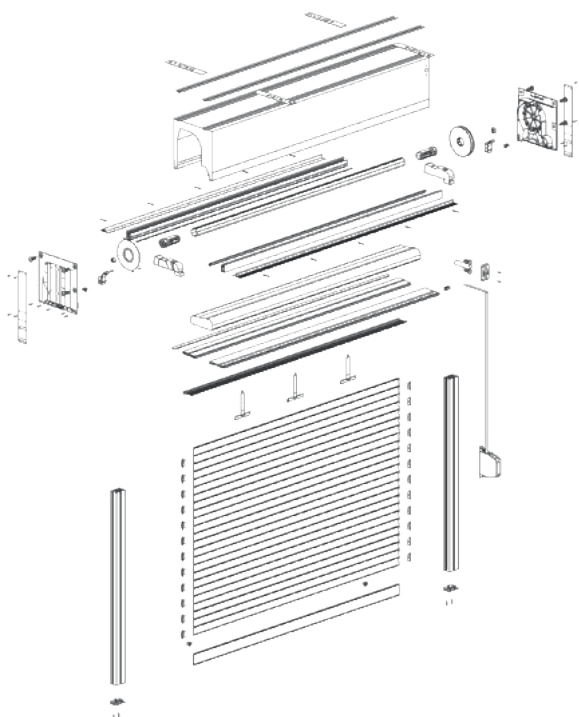
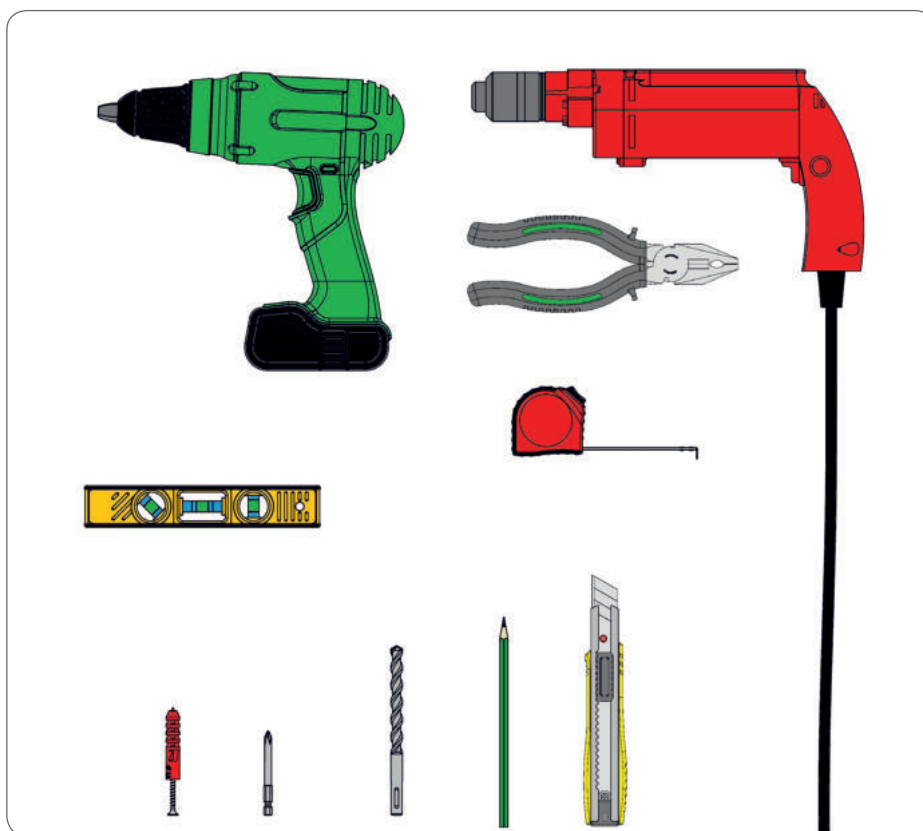
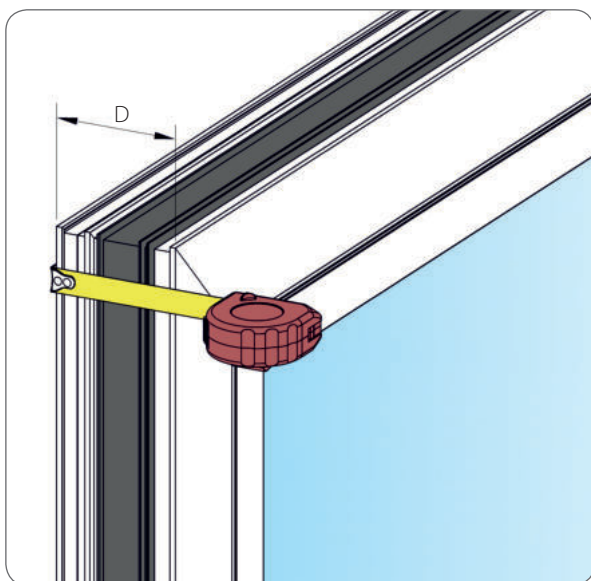
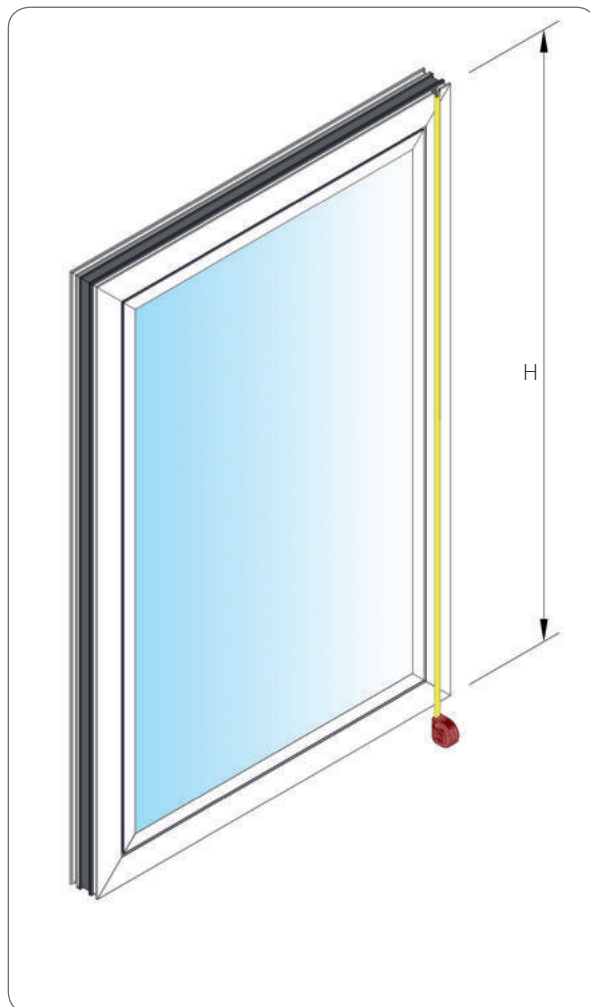
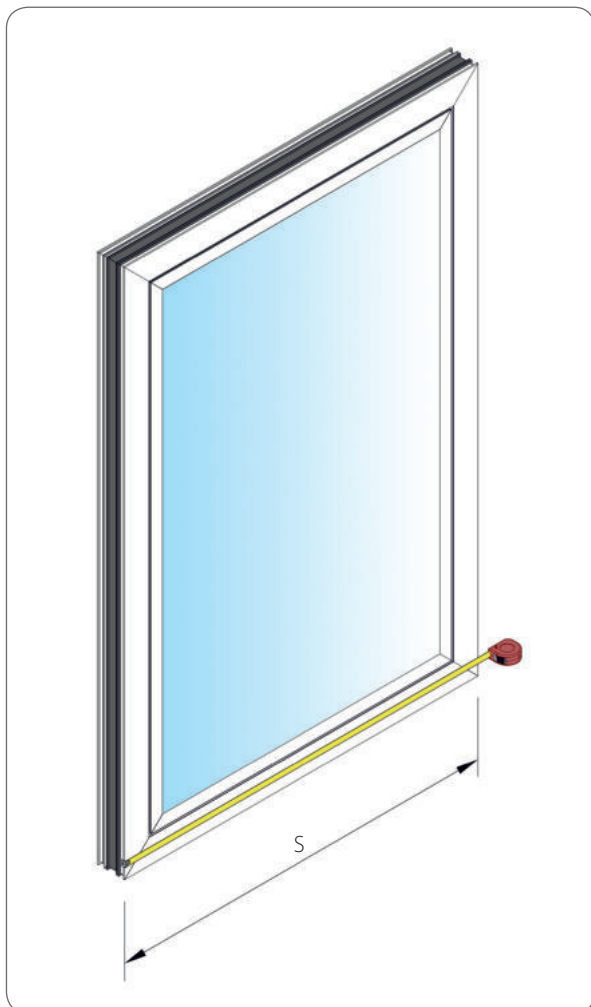




1. NARZĘDZIA MONTAŻOWE

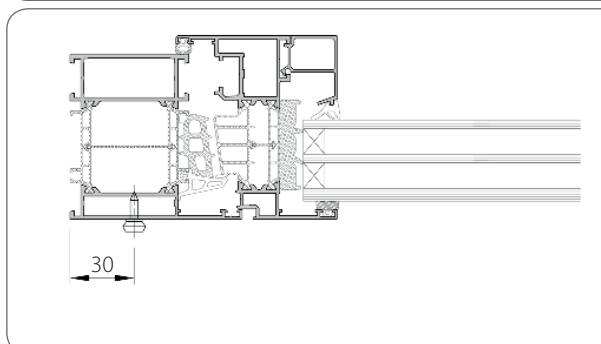
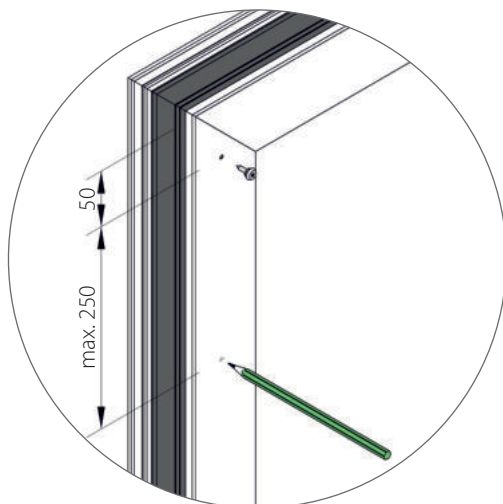
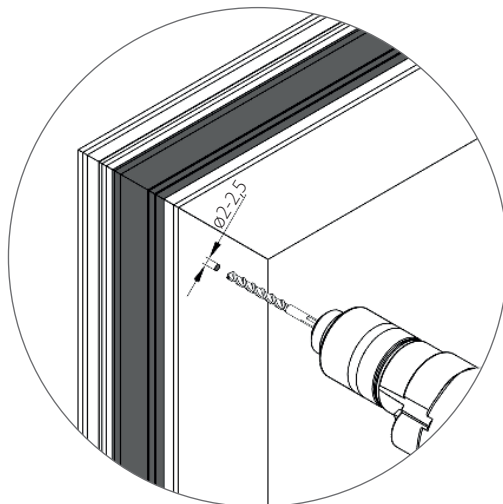
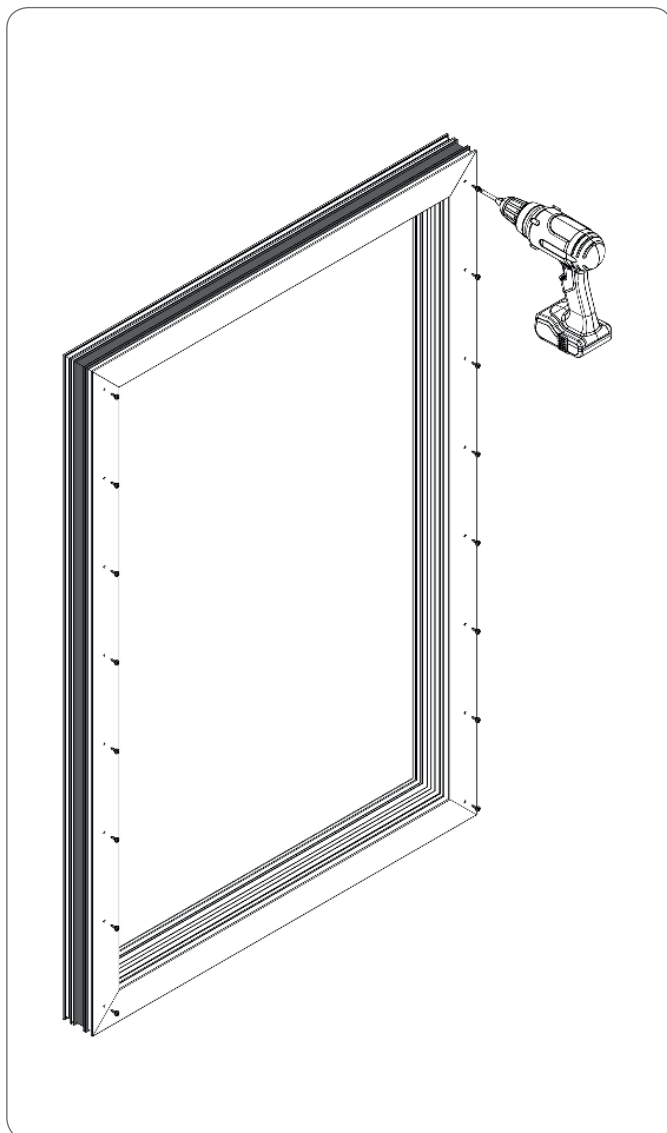


2. POMIAR OKNA

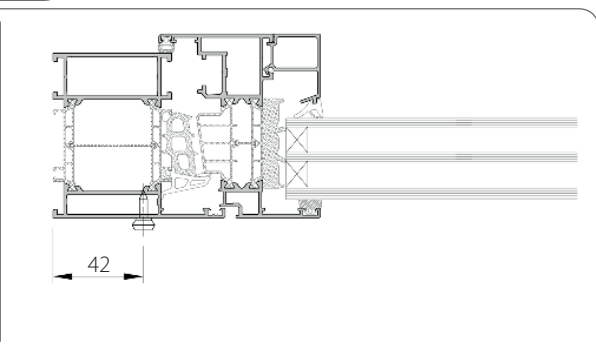


3. KOLEJNOŚĆ MONTAŻU ROLETY ZEWNĘTRZNEJ ZWIJANEJ W SYSTEMIE NADSTAWNYM Z REWIZJĄ OD WEWNĄTRZ SKB/RI

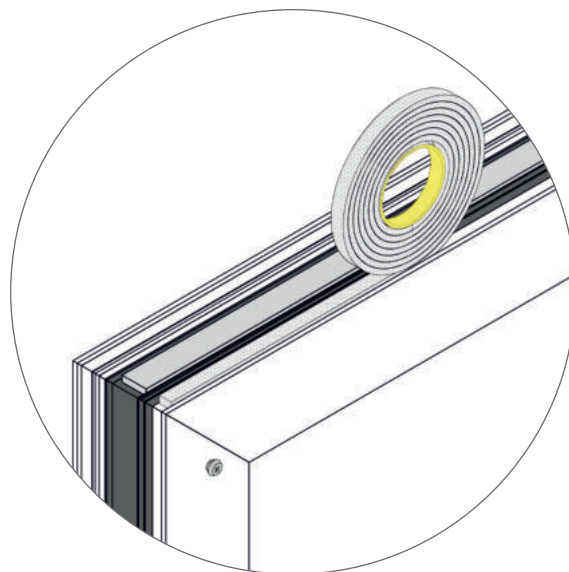
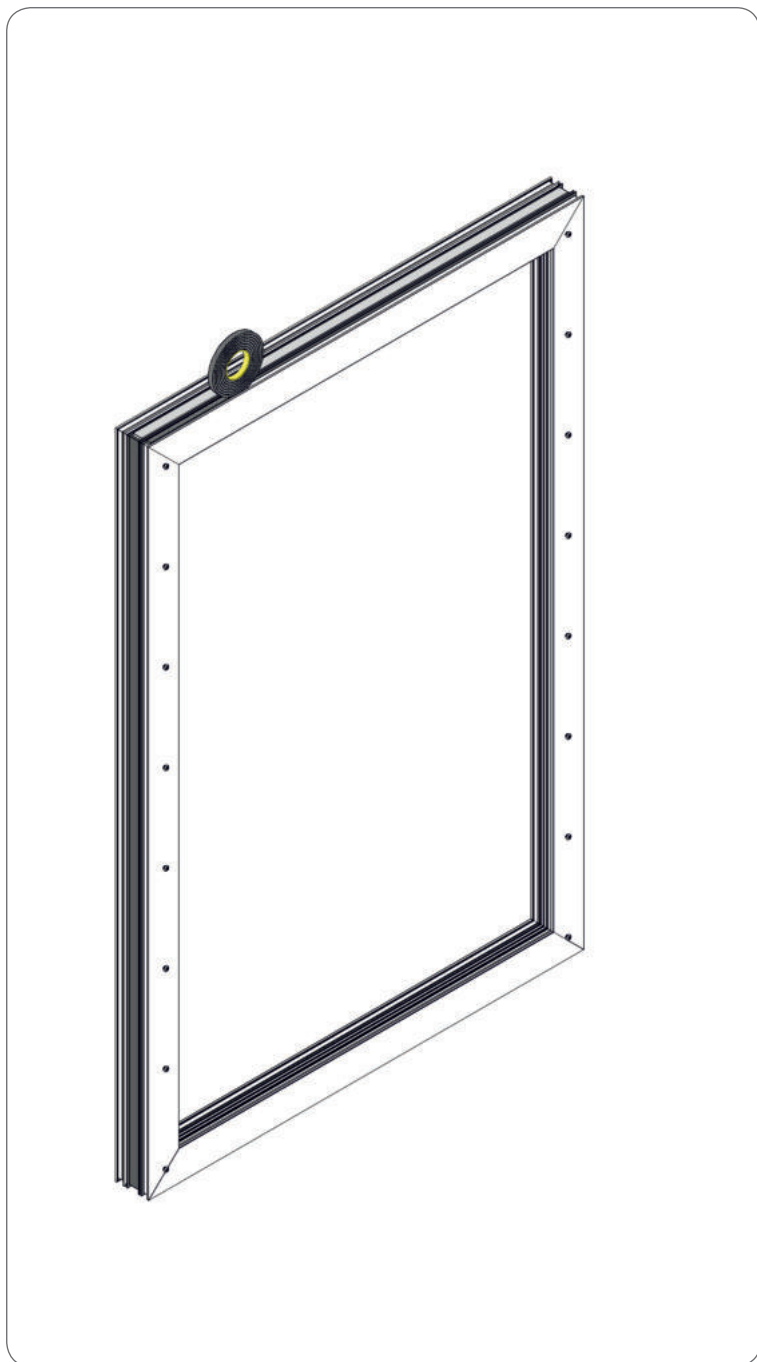
⚠ W przypadku okien aluminiowych, przed montażem wkrętów nylpowych należy wykonać otwory \varnothing 2-2,5 mm.

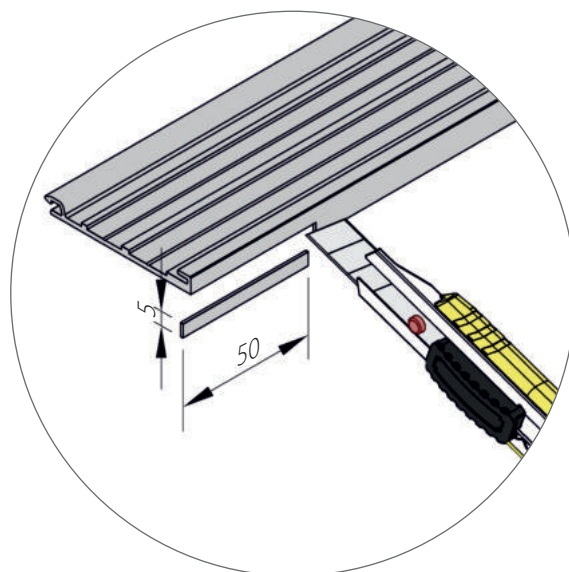
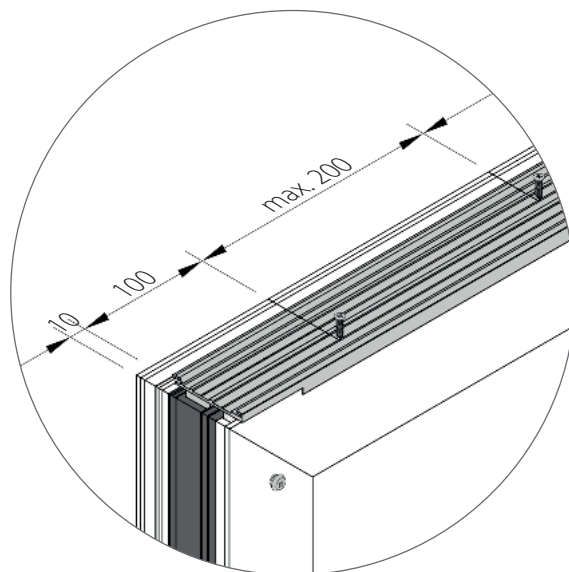
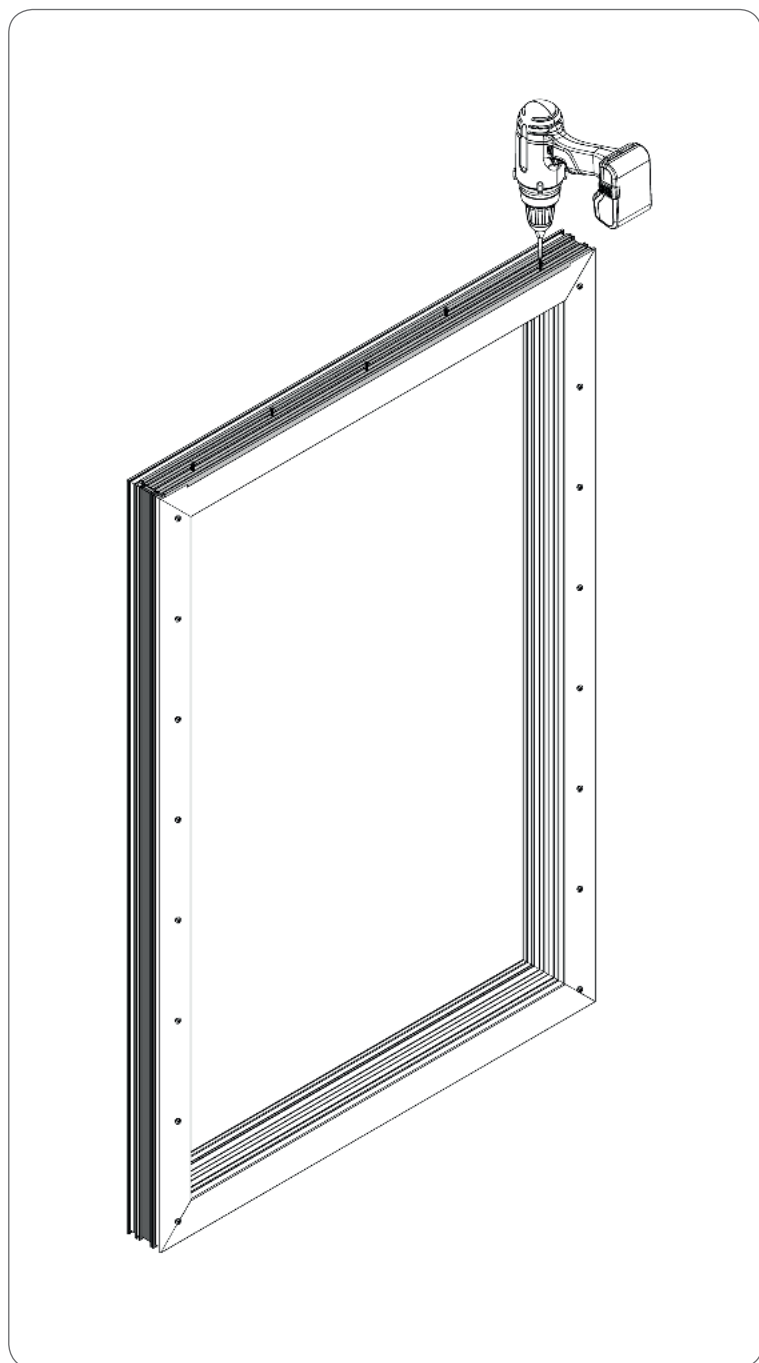


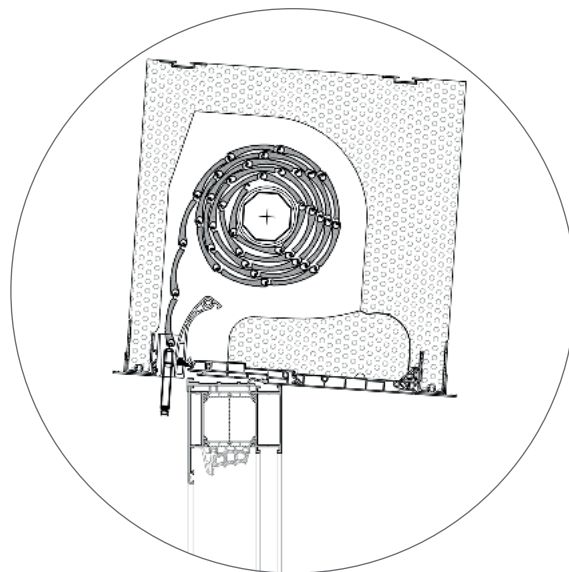
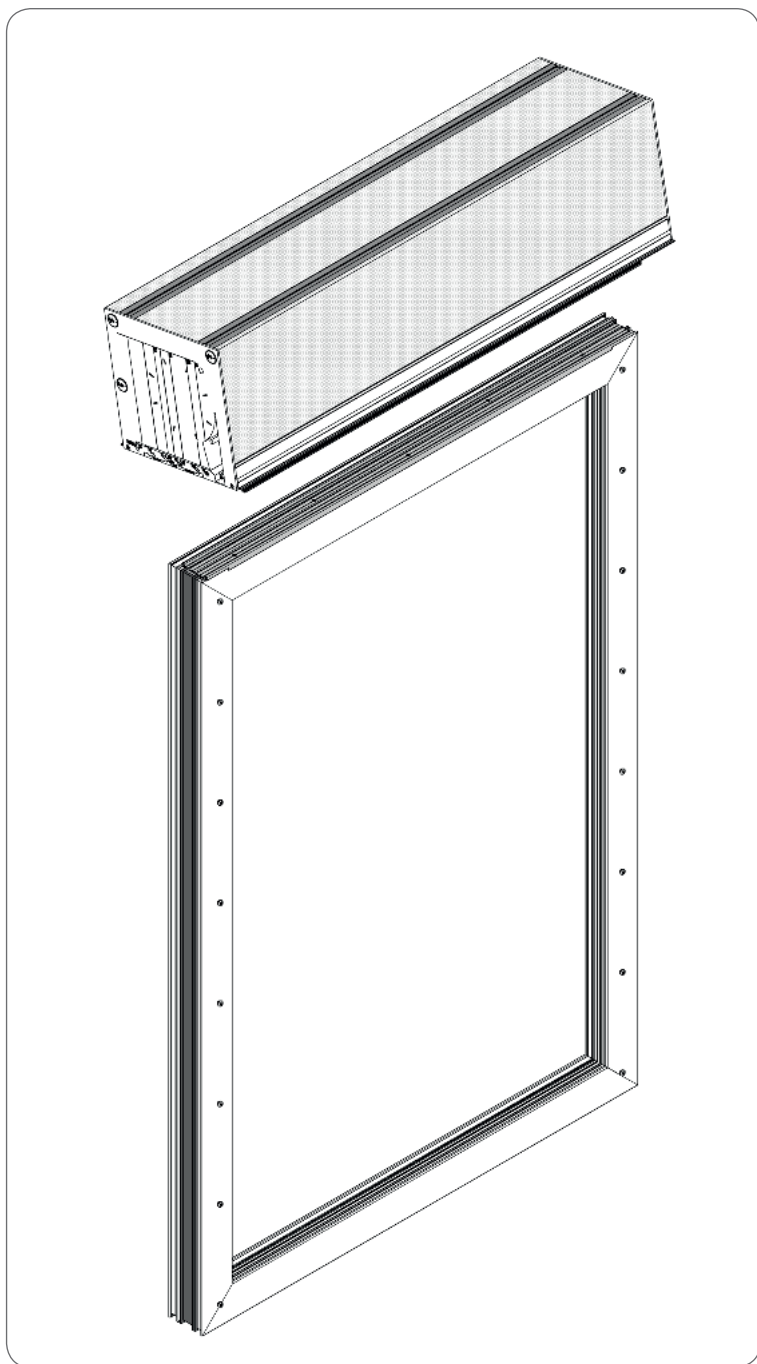
Prowadnice: **PPDA60/12, PPDA60/17,**
PP60/12, PP60/17,
PPD60/12, PPD60/17,
PPDMW60/12, PPDMW60/17



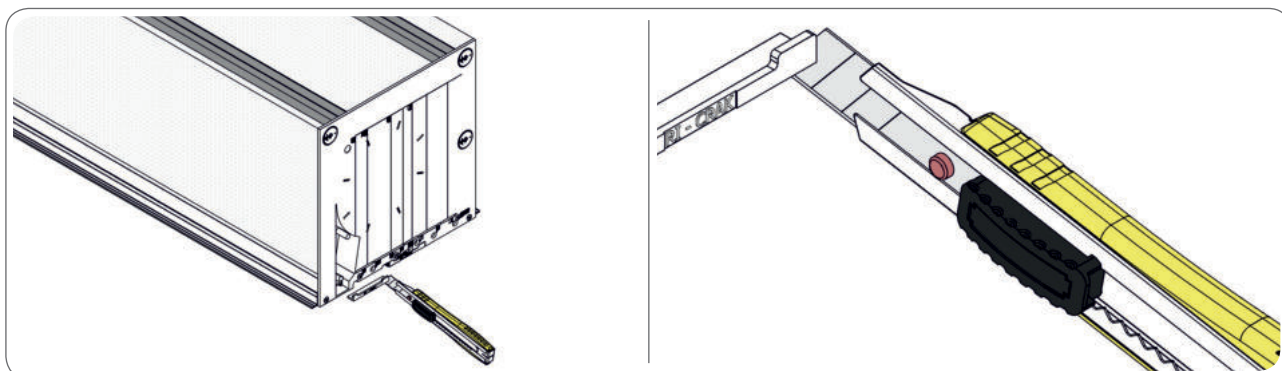
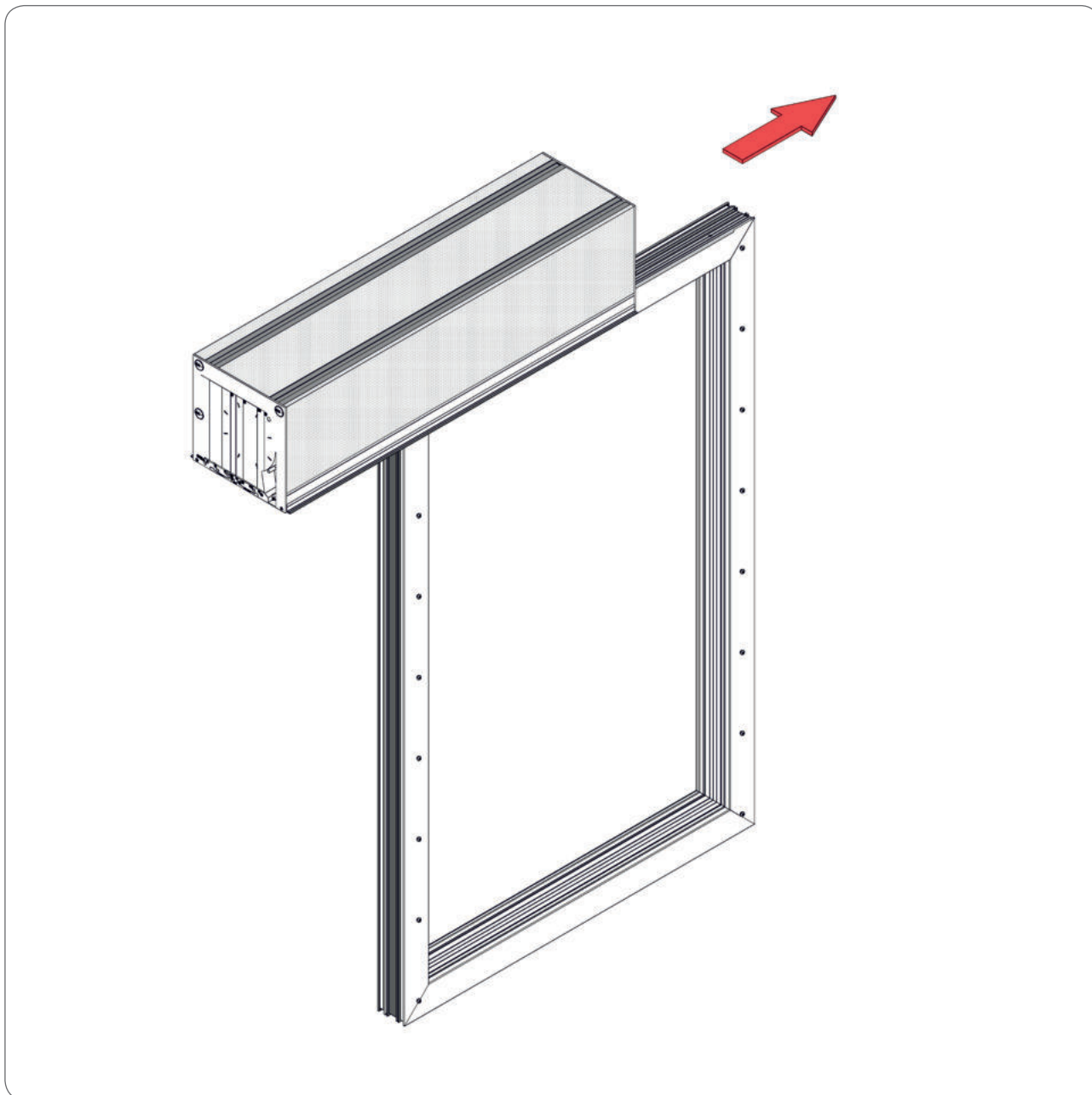
Prowadnice: **PPA35/12, PPA35/17**



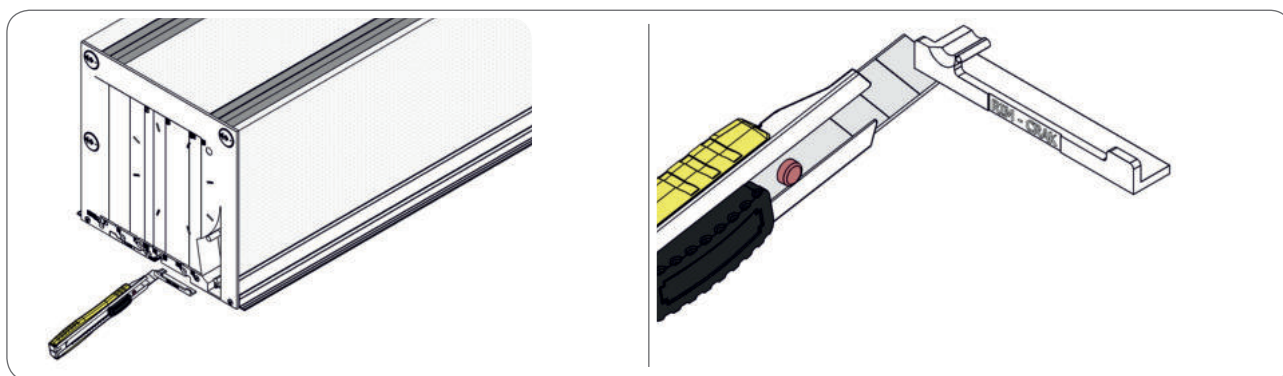
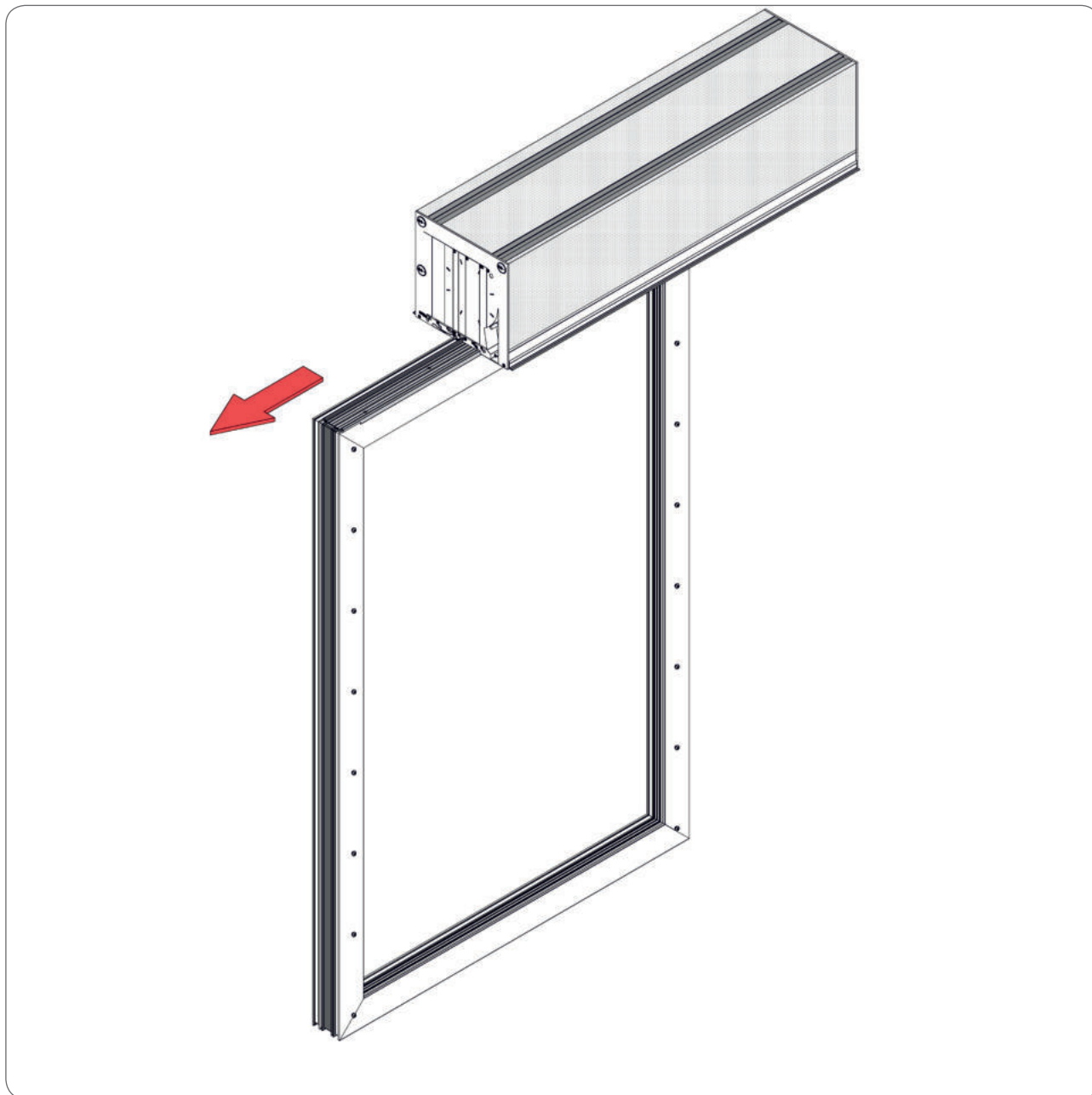


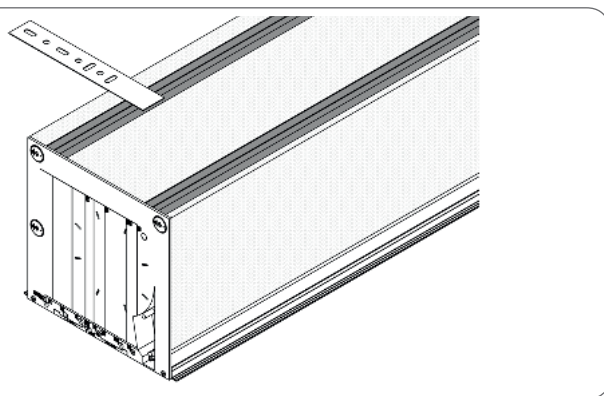
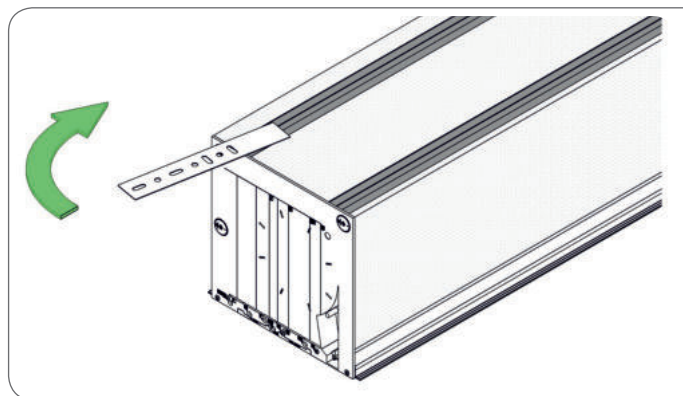
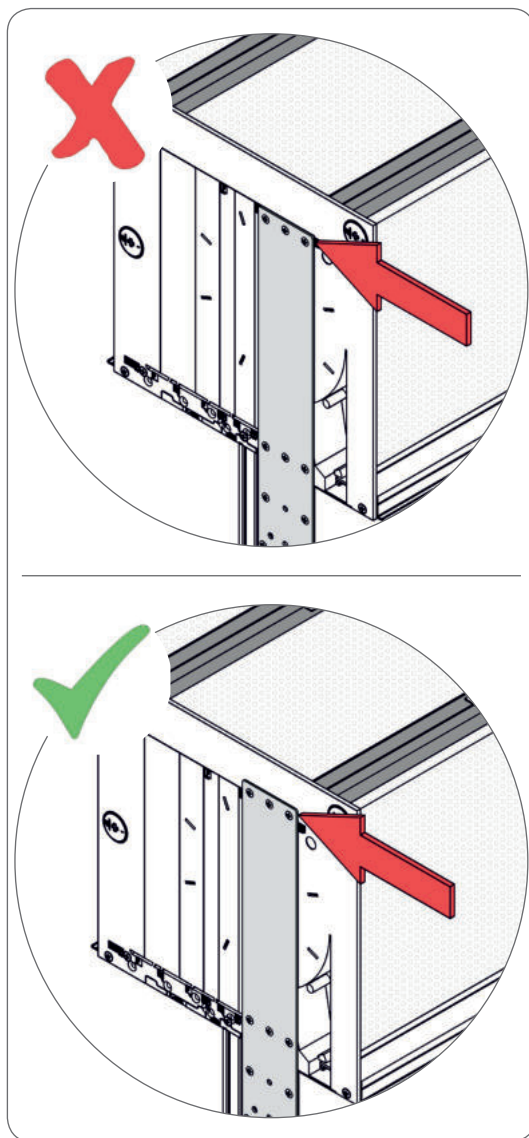
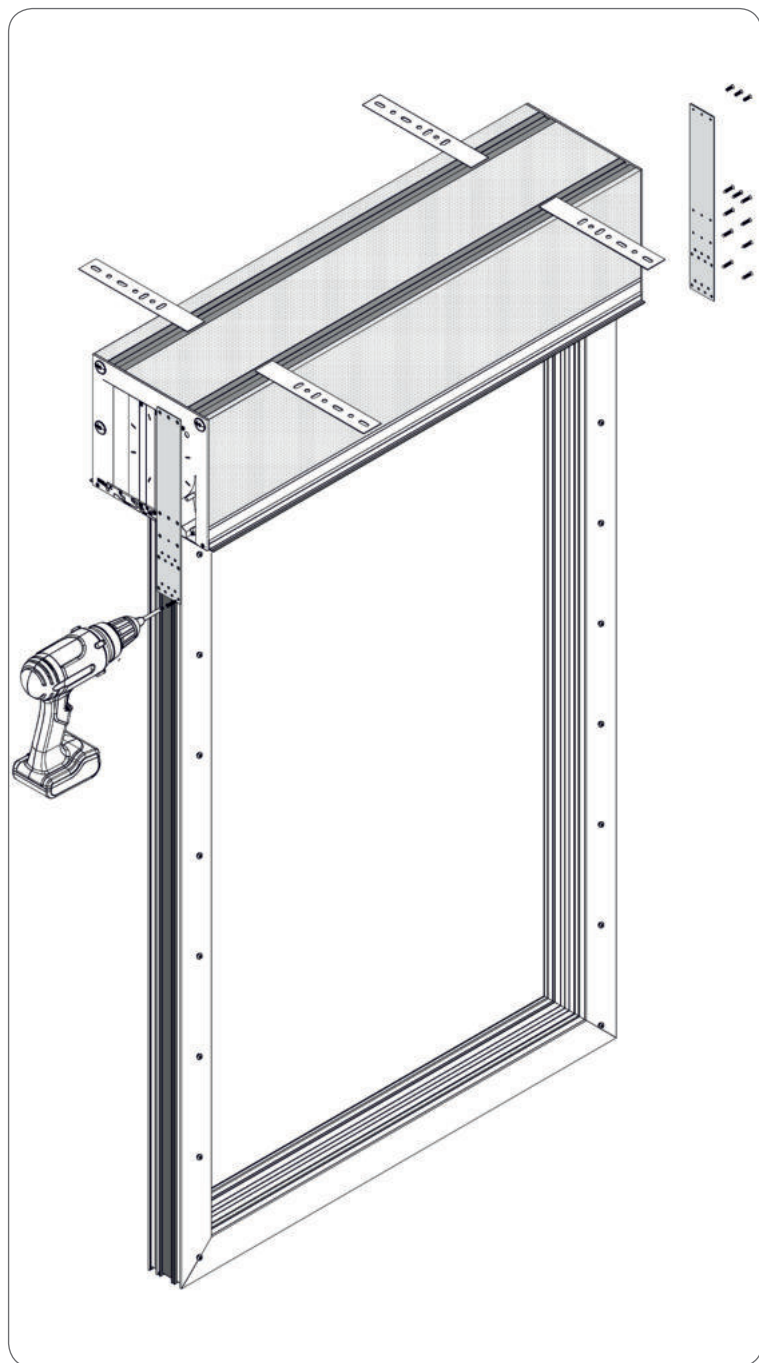


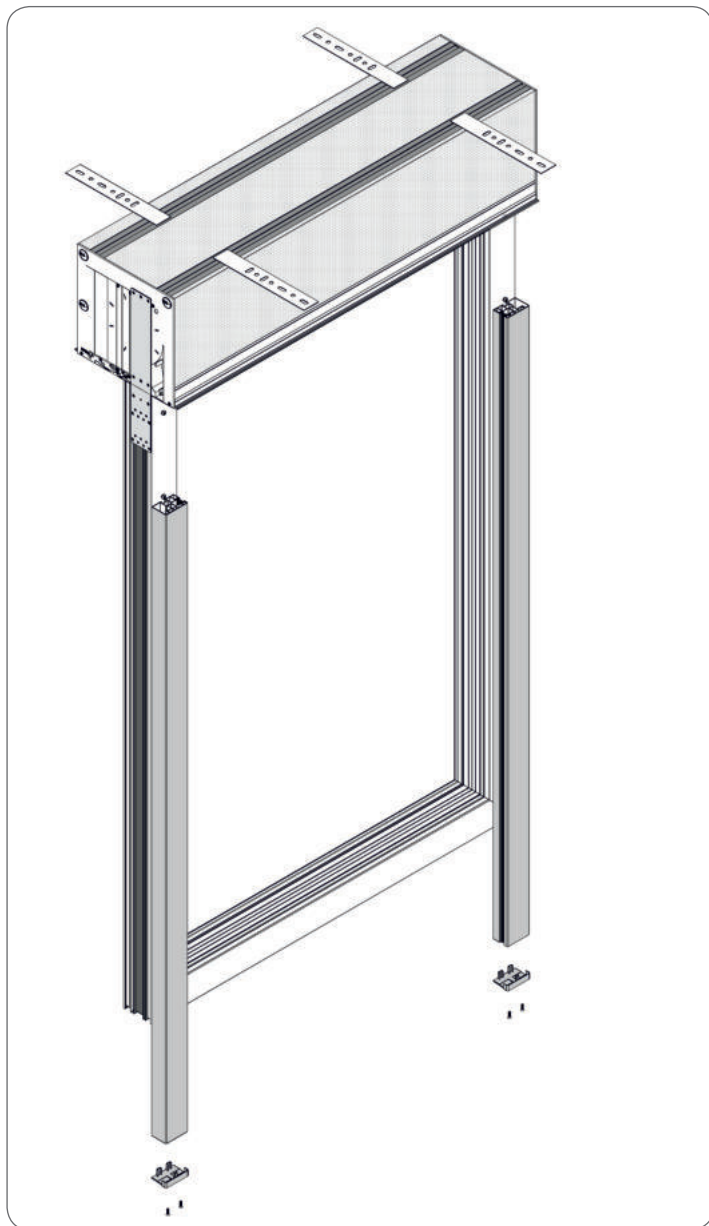
⚠ Sposób nasunięcia skrzynki na profil adaptacyjny w przypadku skrzynki SKB/RI



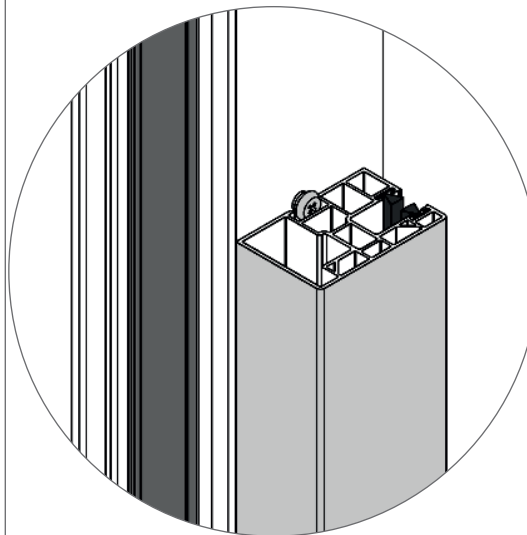
⚠ Sposób nasunięcia skrzynki na profil adaptacyjny w przypadku skrzynki SKB/RI + MKT



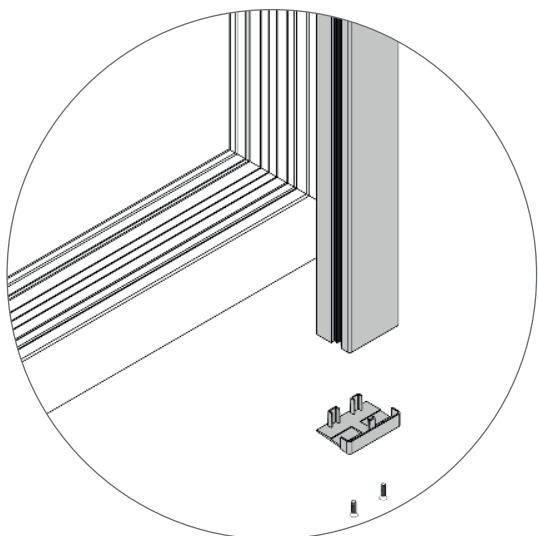
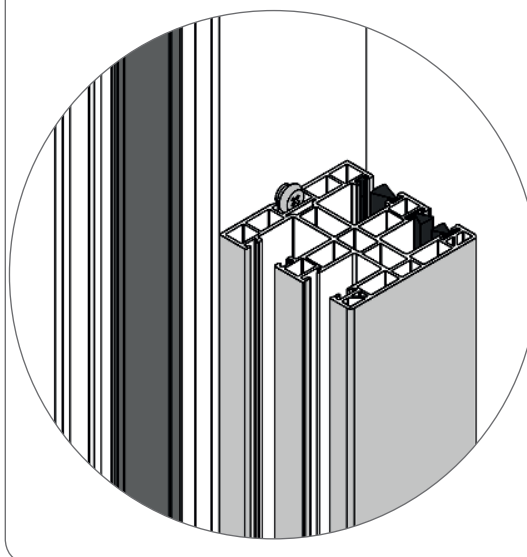


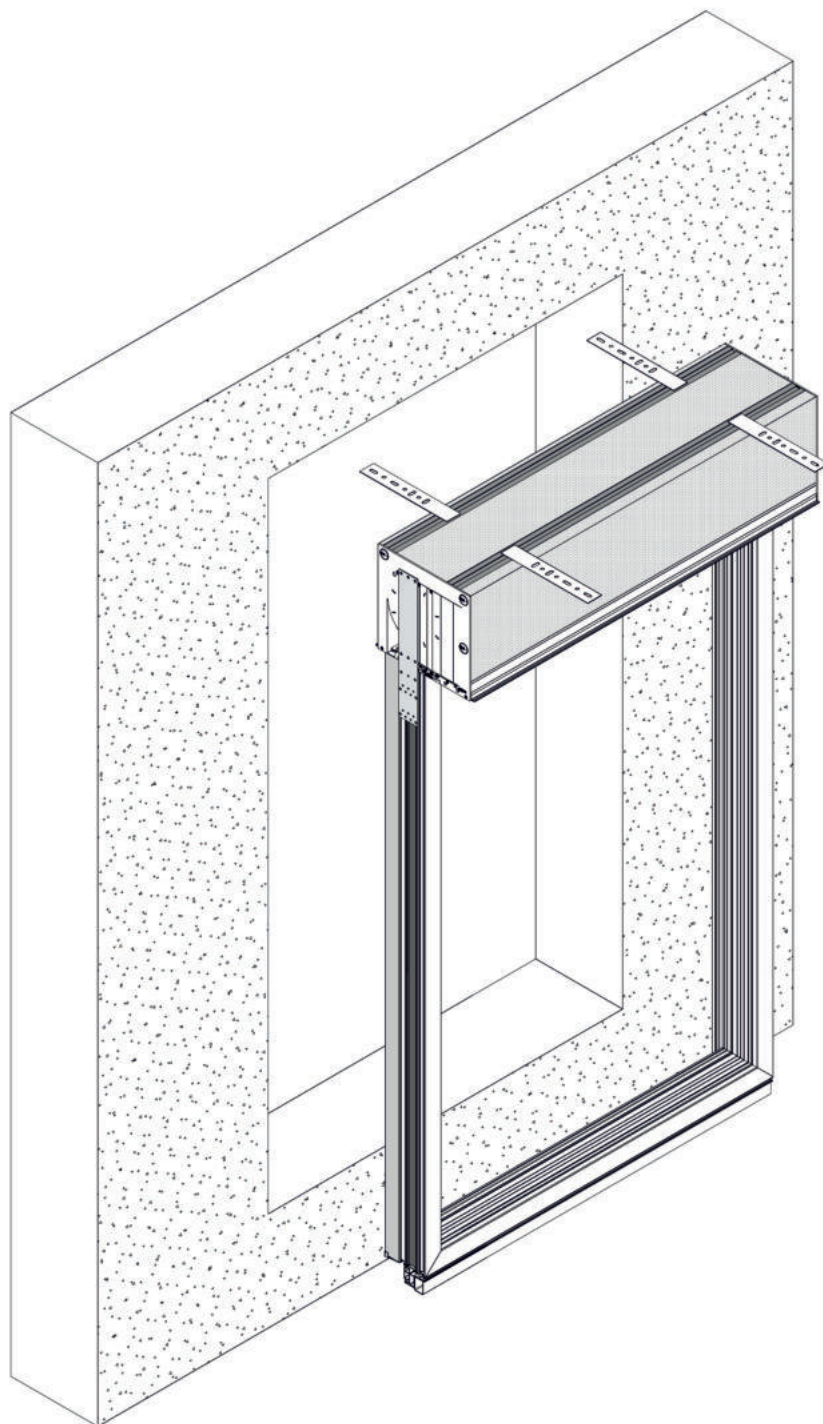


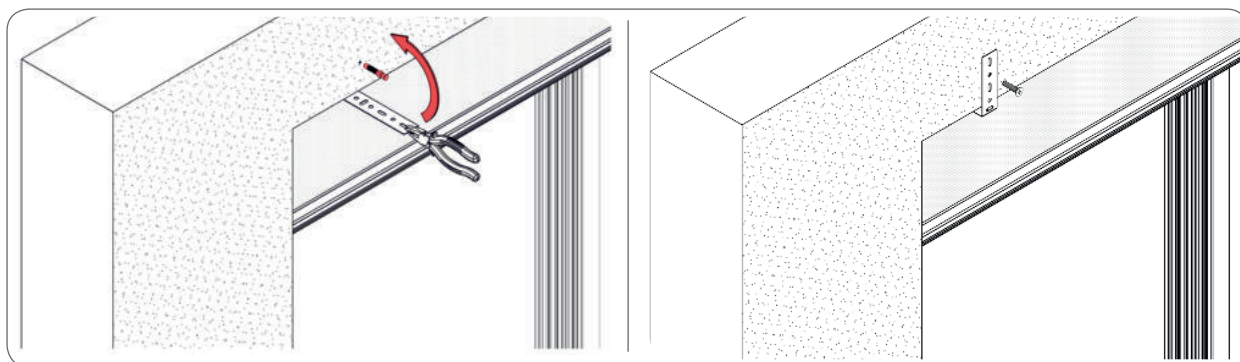
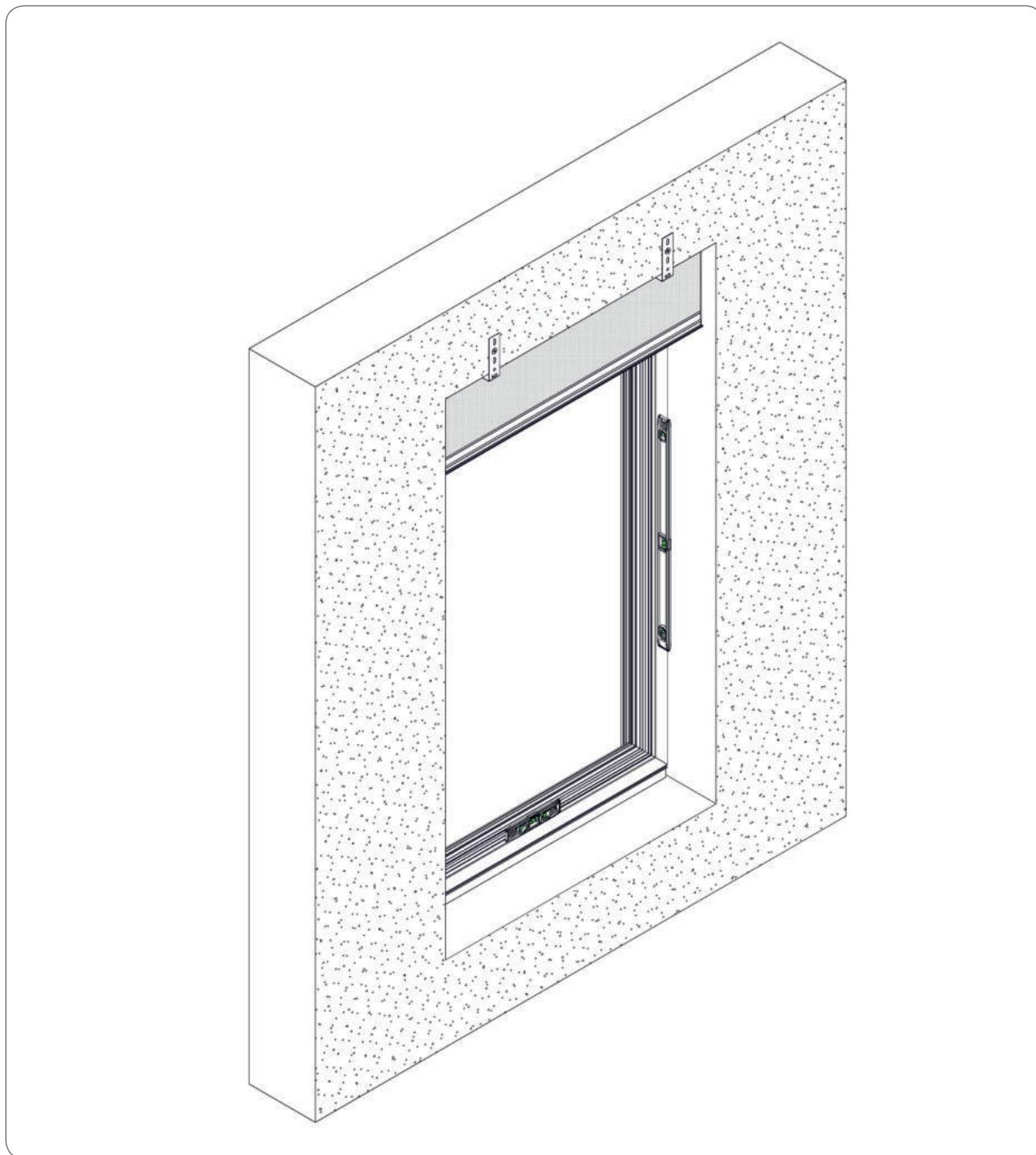
SKB/RI



SKB/RI + MKT

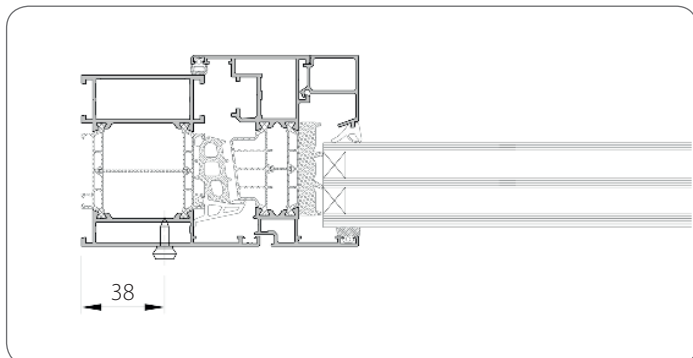
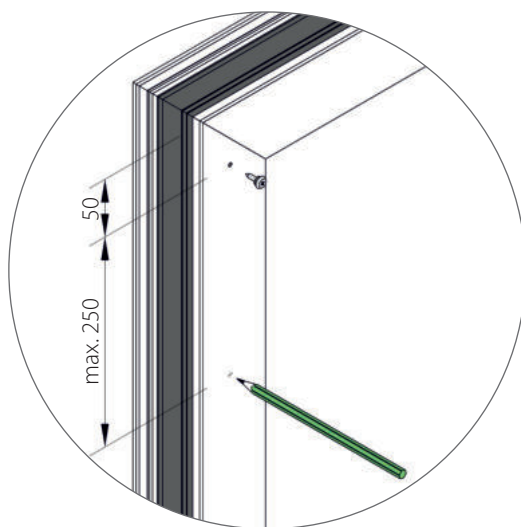
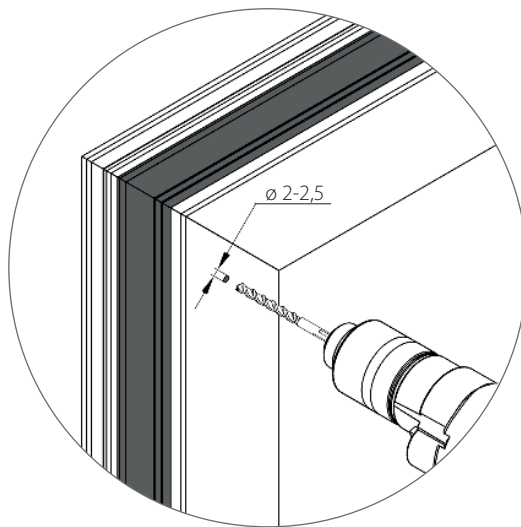
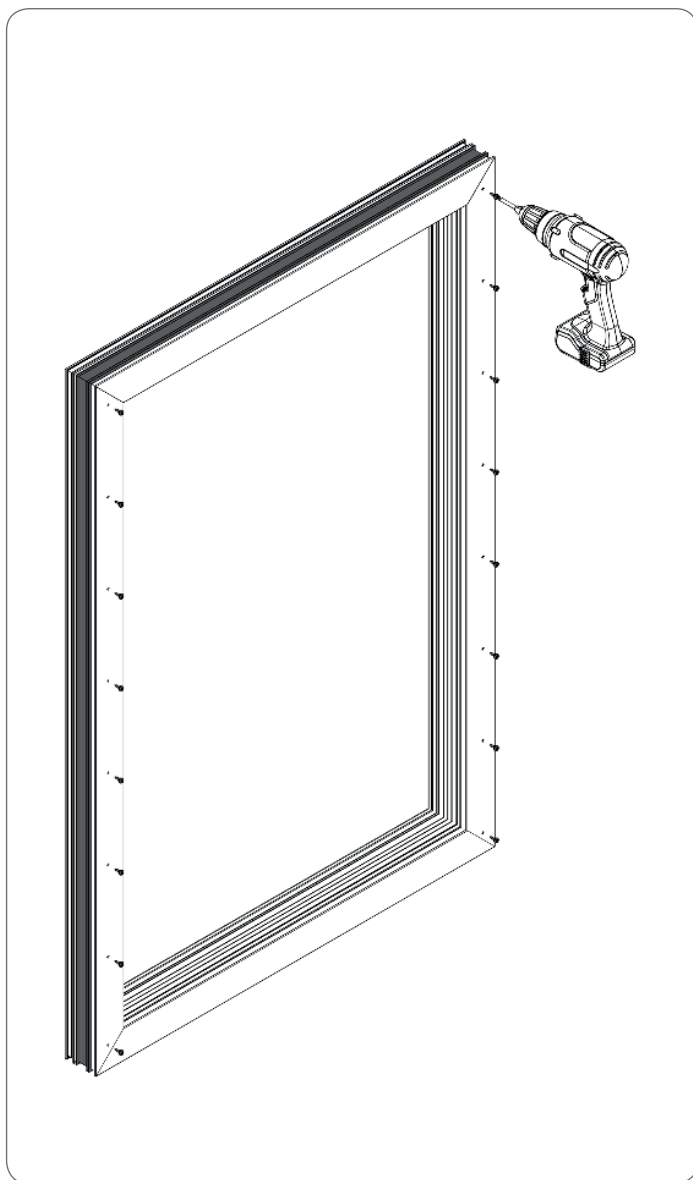




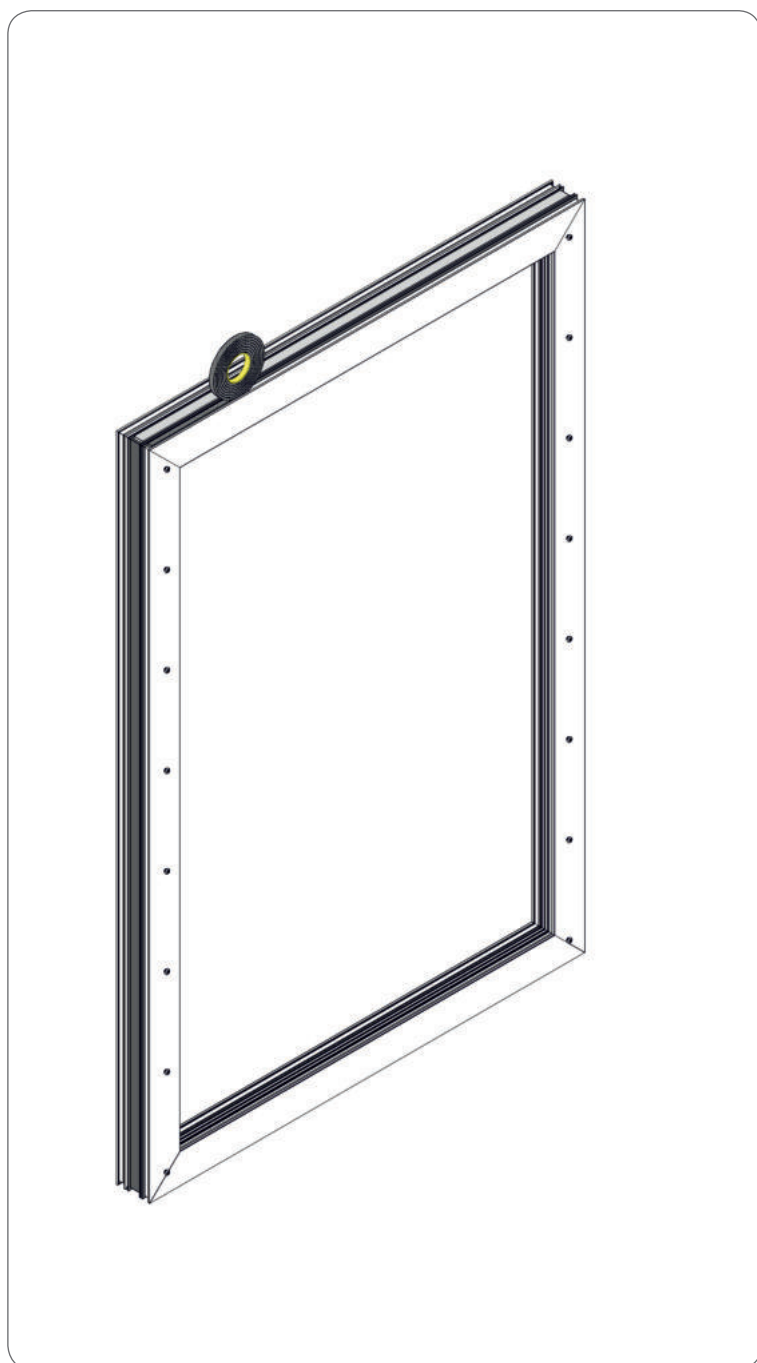


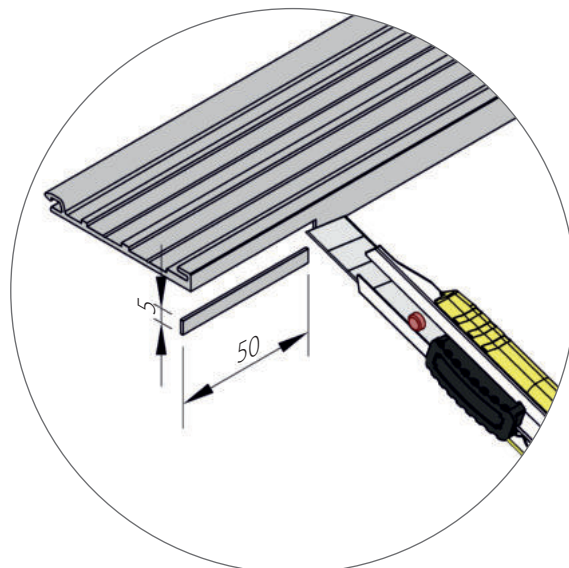
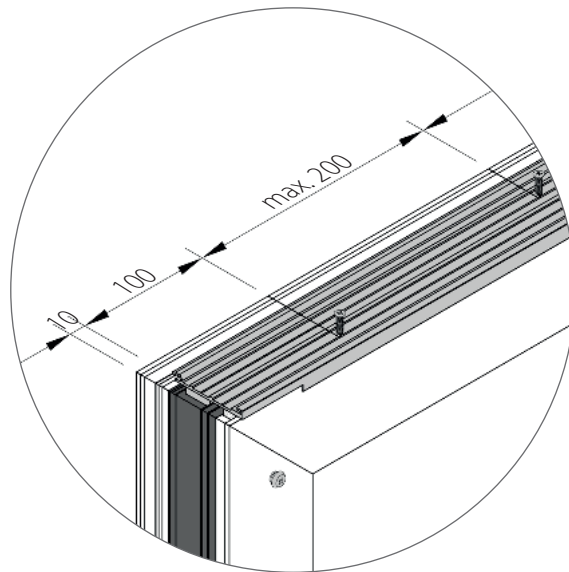
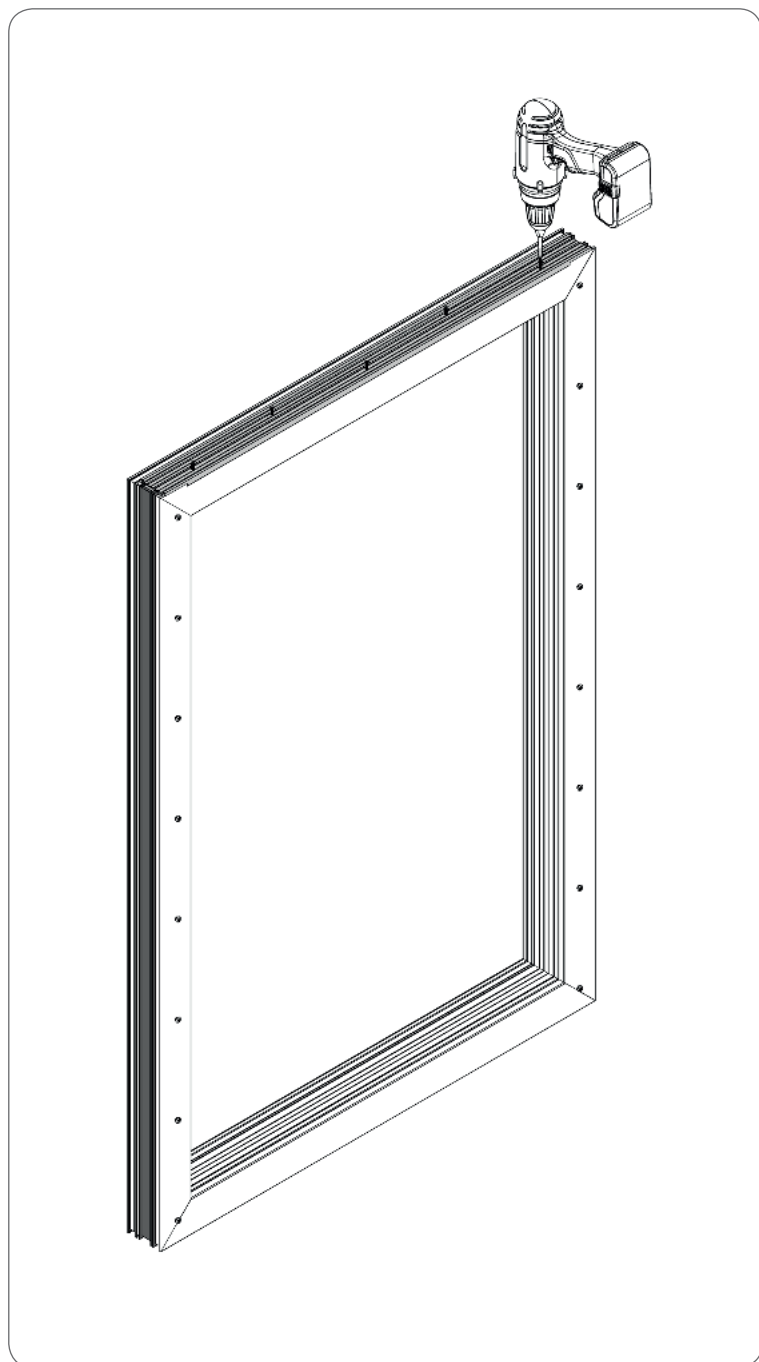
4. KOLEJNOŚĆ MONTAŻU ROLETY ZEWNĘTRZNEJ ZWIJANEJ W SYSTEMIE NADSTAWNYM Z REWIZJĄ OD ZEWNĄTRZ SKB/RA

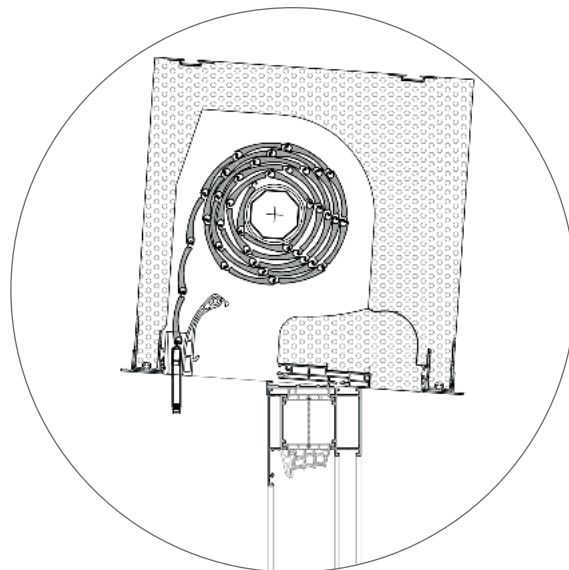
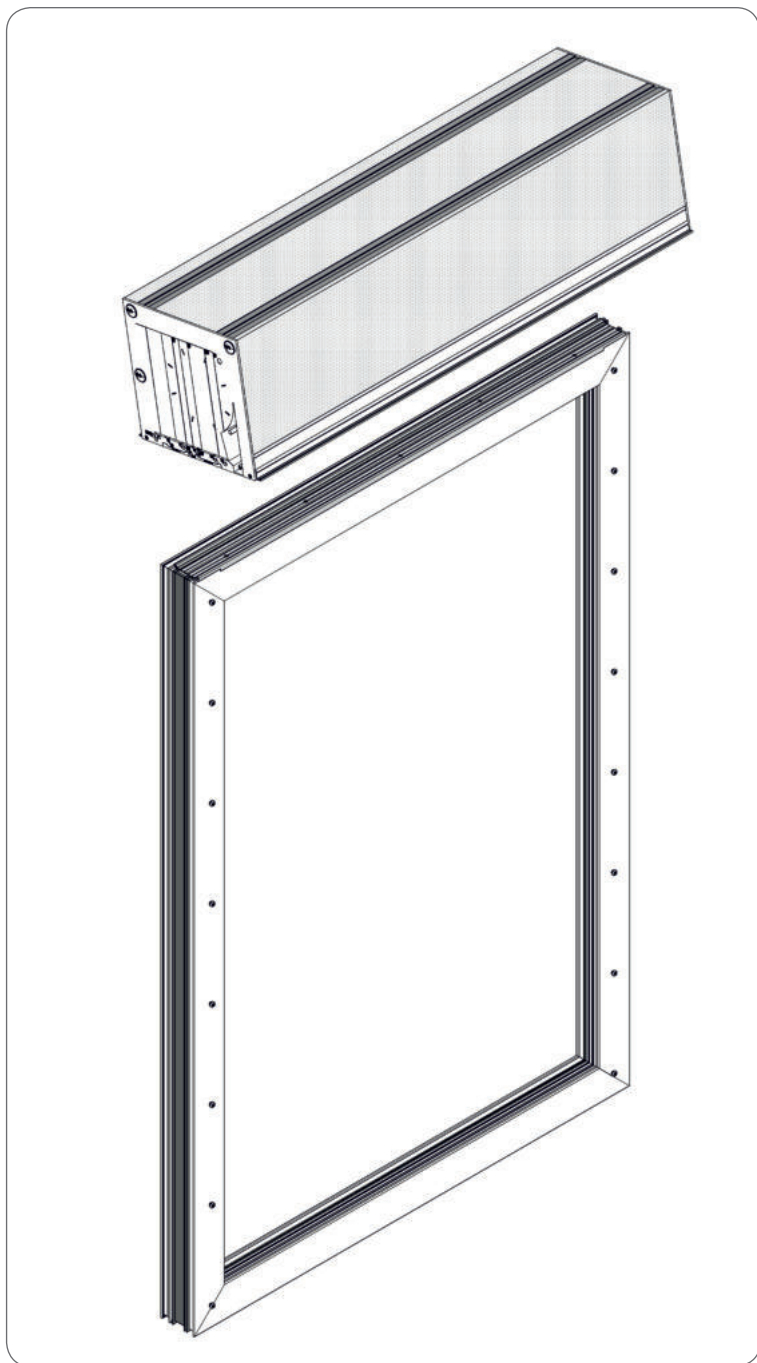
⚠ W przypadku okien aluminiowych, przed montażem wkrętów nypłowych należy wykonać otwory $\varnothing 2-2,5$ mm.



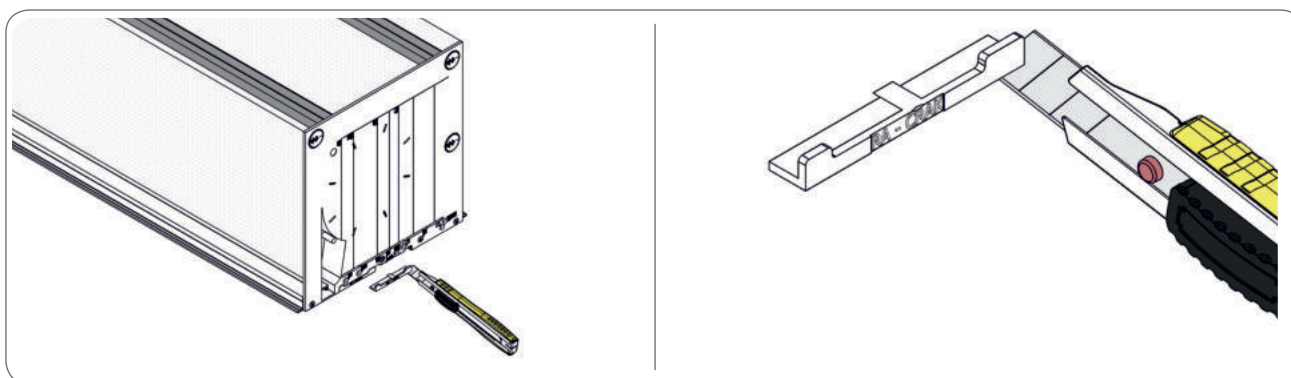
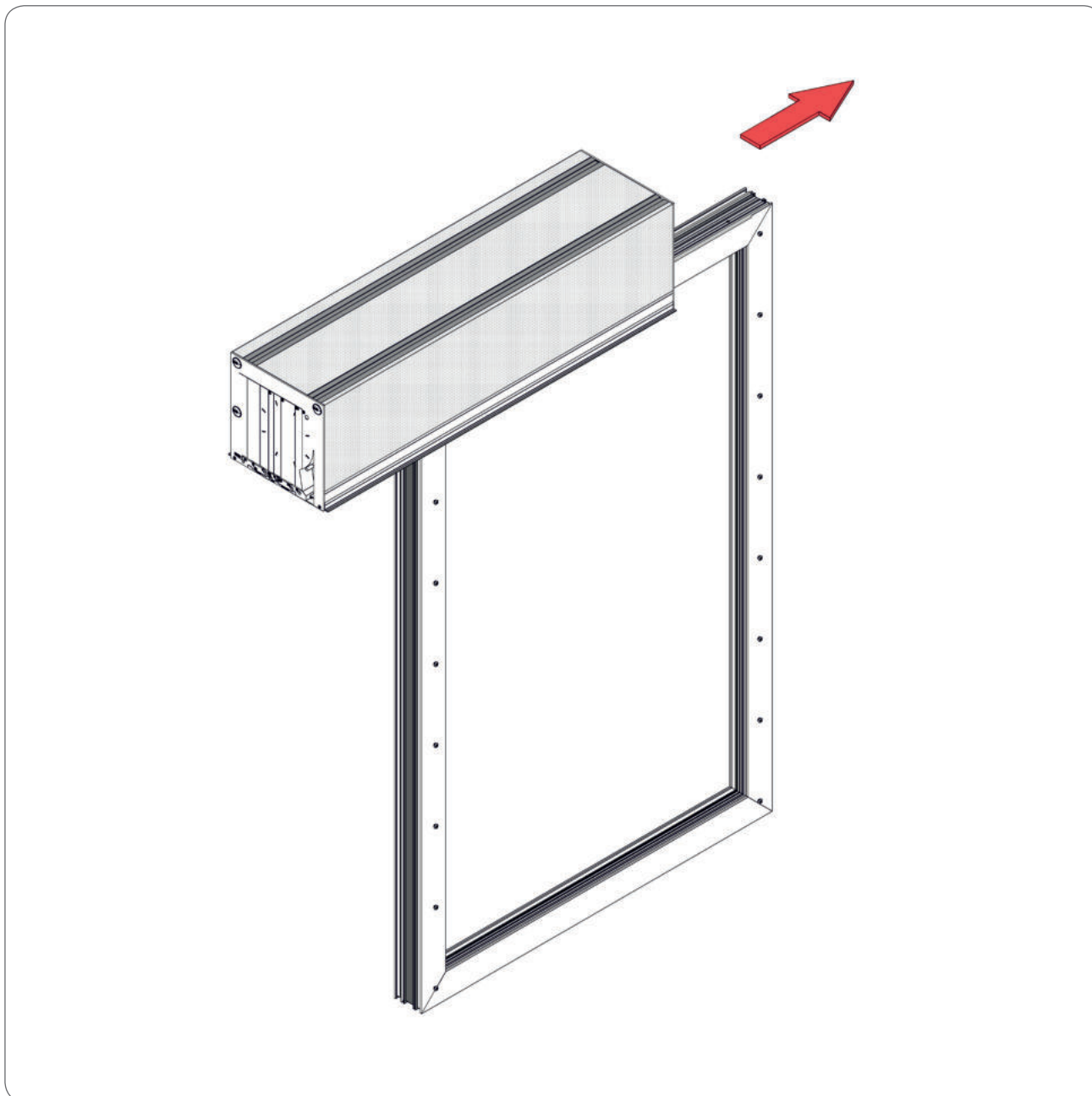
Prowadnice: **PPRA/12 + APPRA45, PPRA/17 + APPRA45,**
PPMRA/12 + APPRA45, PPMRA/17 + APPRA45

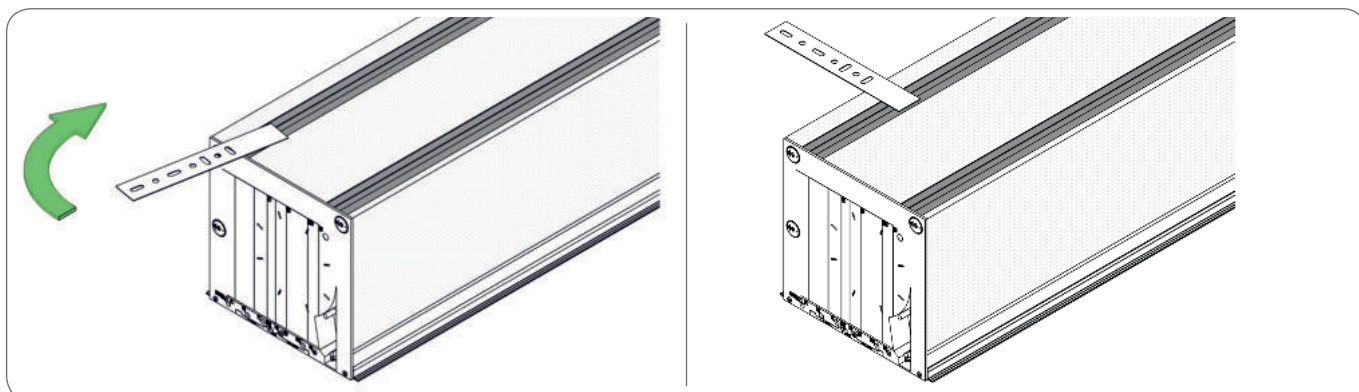
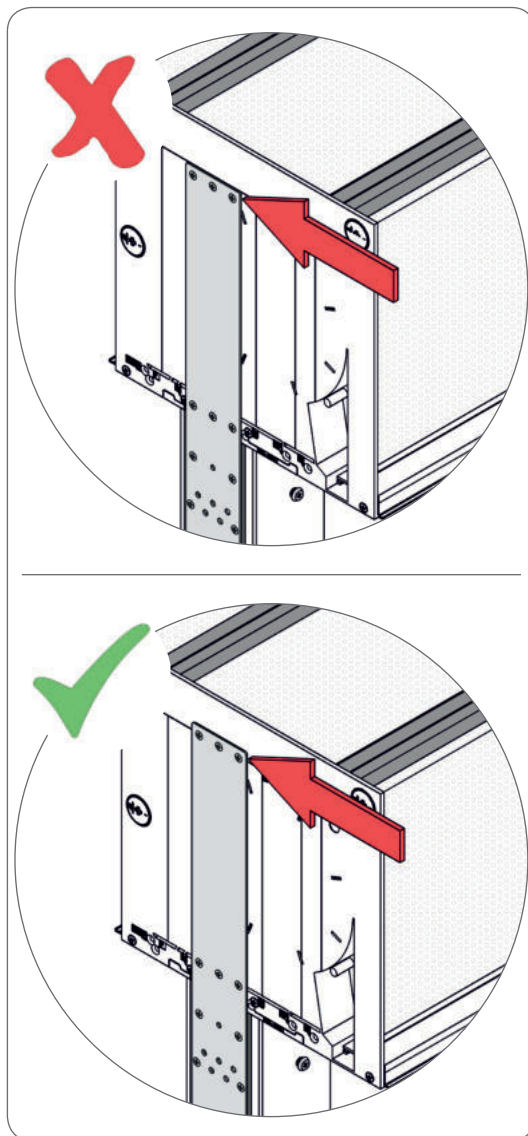
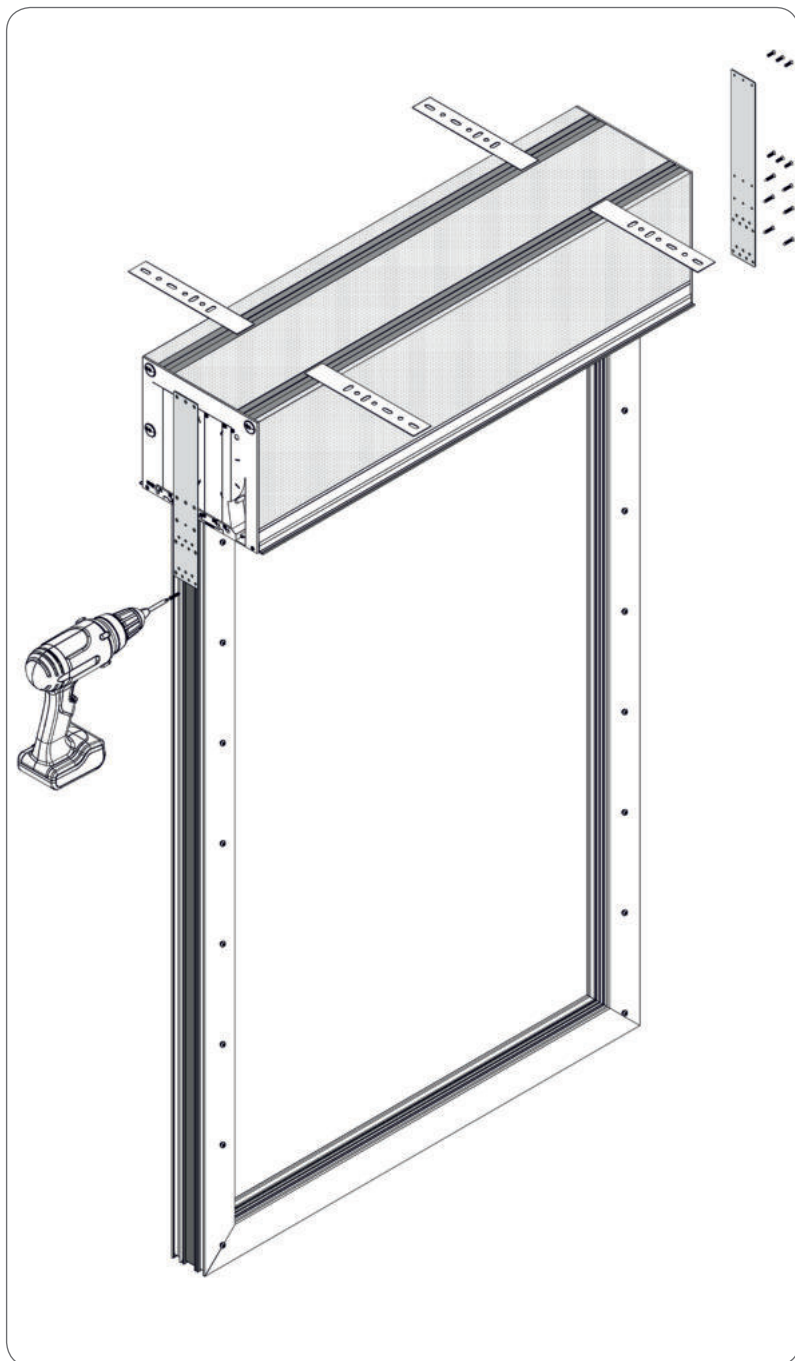


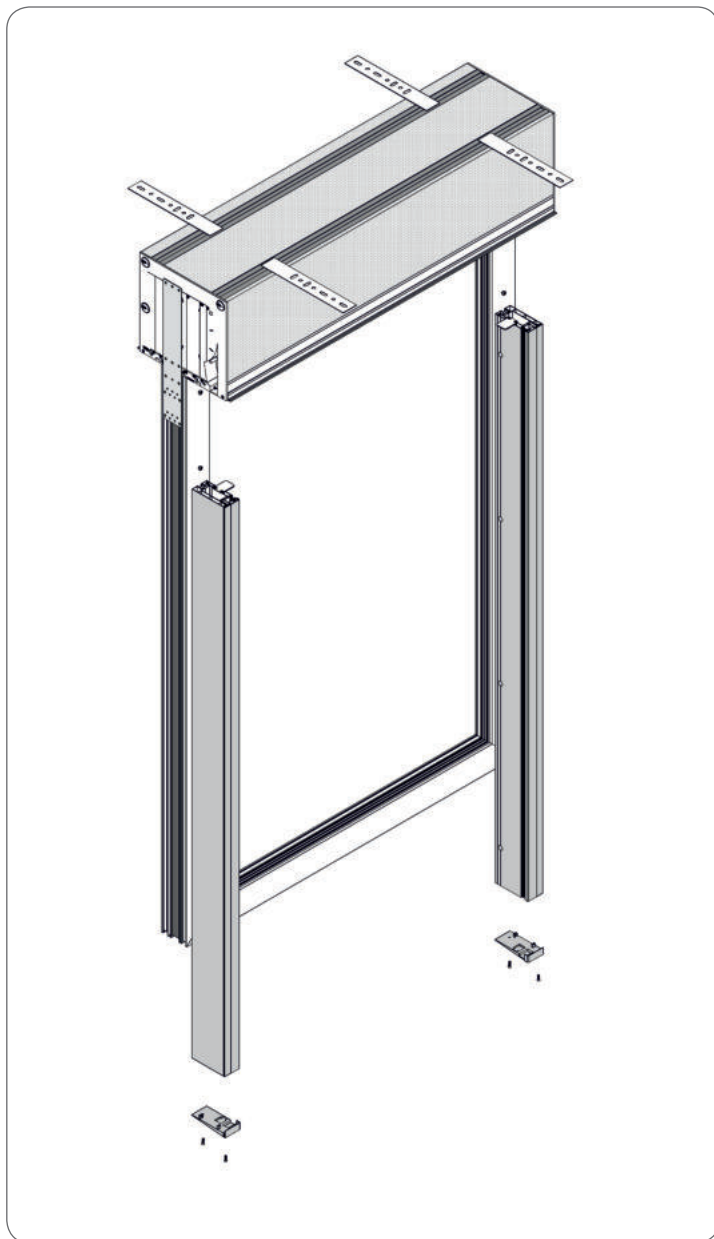




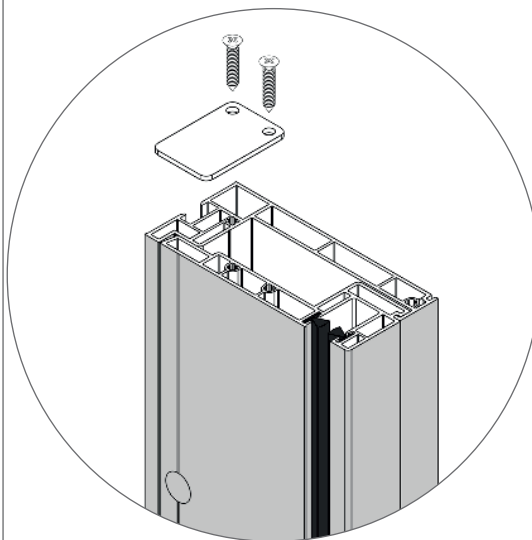
⚠ Sposób nasunięcia skrzynki na profil adaptacyjny w przypadku skrzynki SKB/RA i SKB/RA + MKT



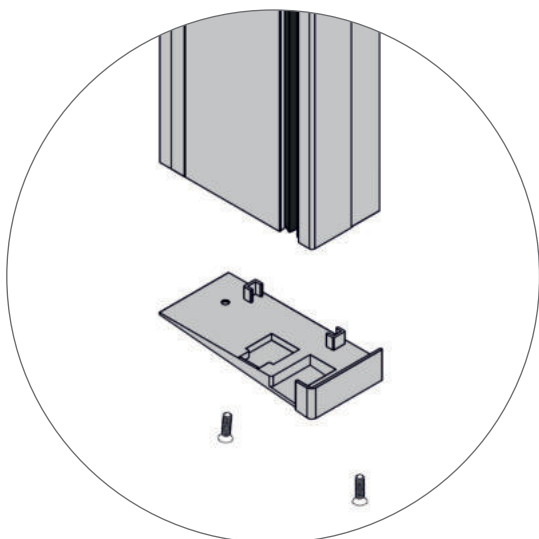
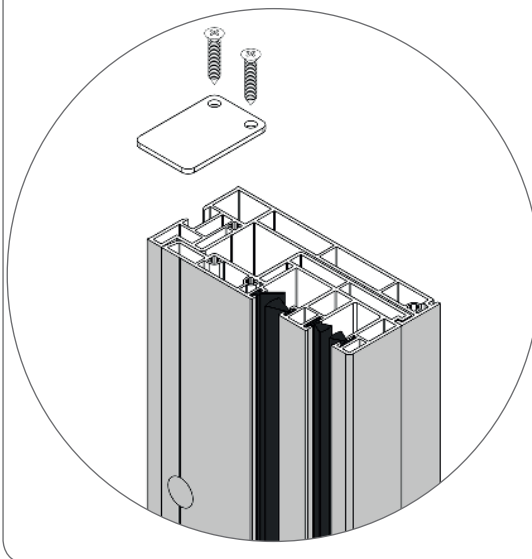


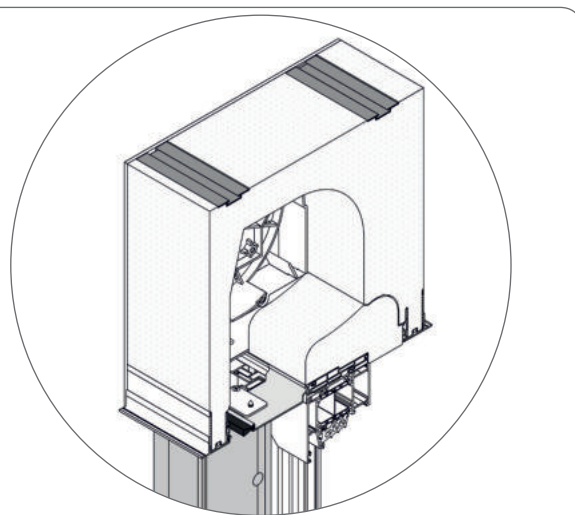
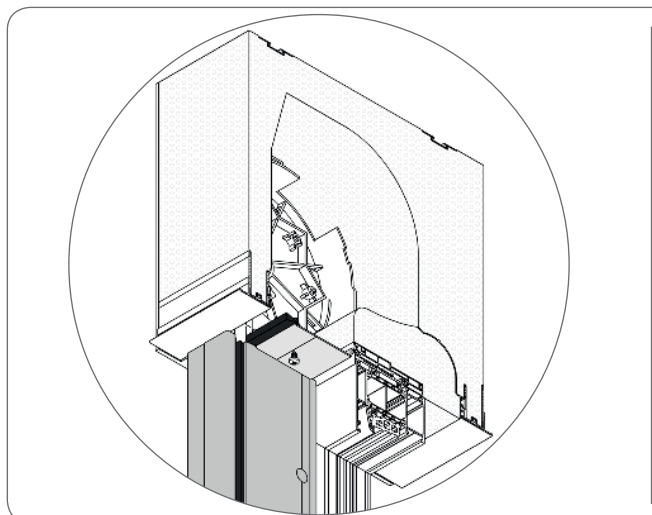
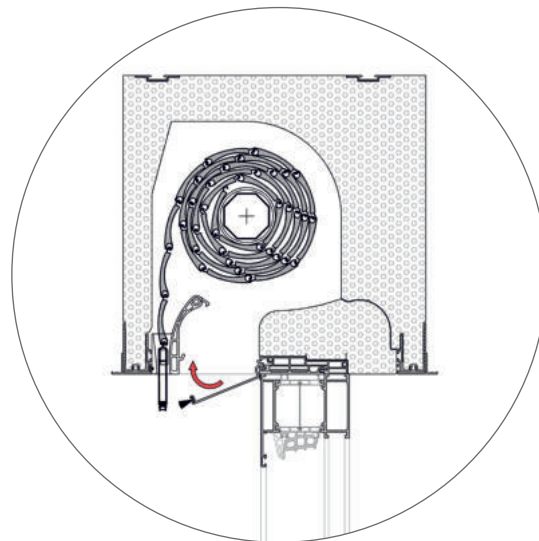
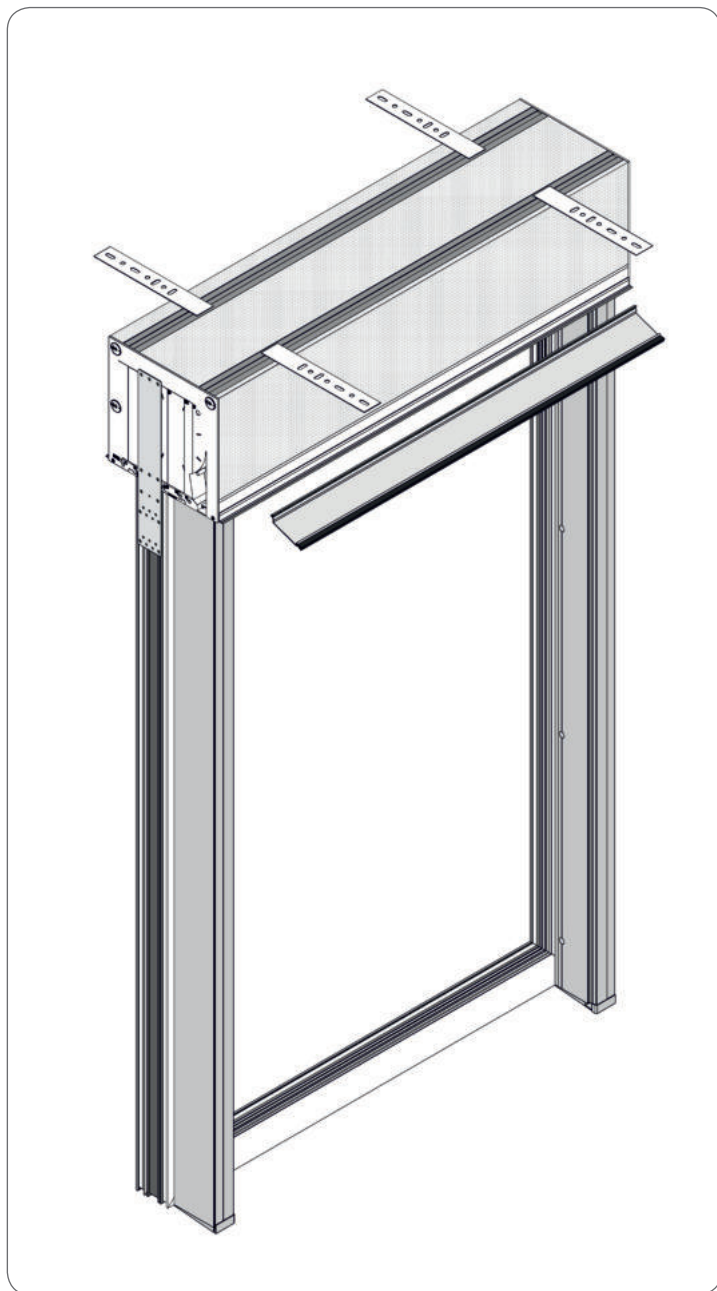


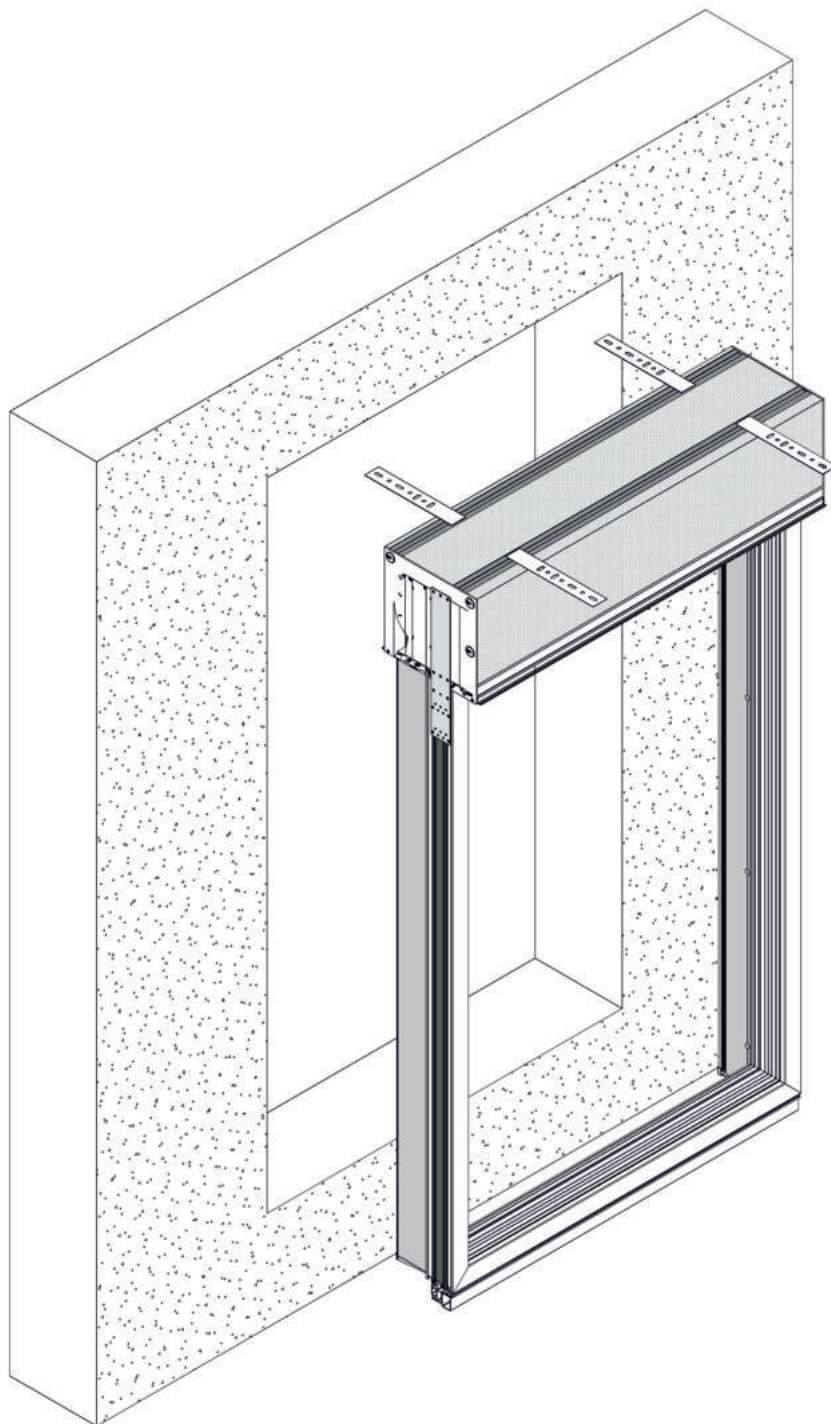
SKB/RA

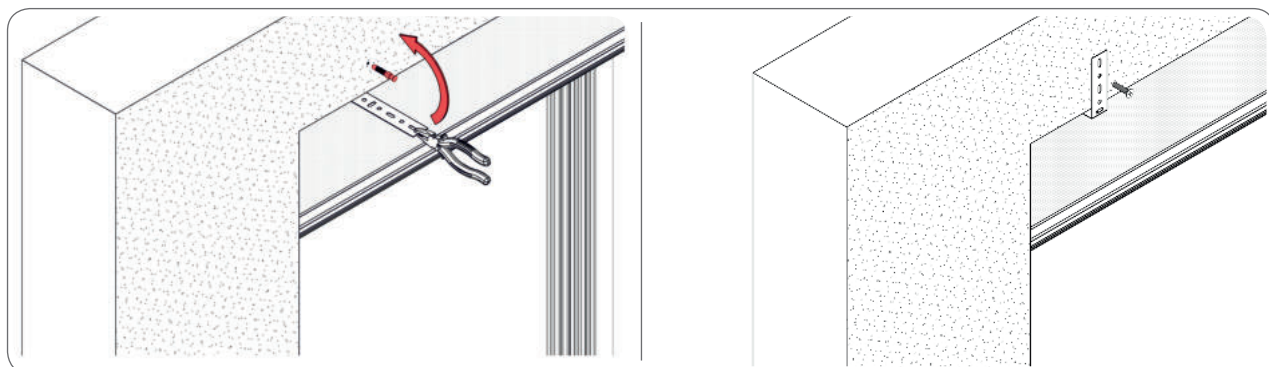
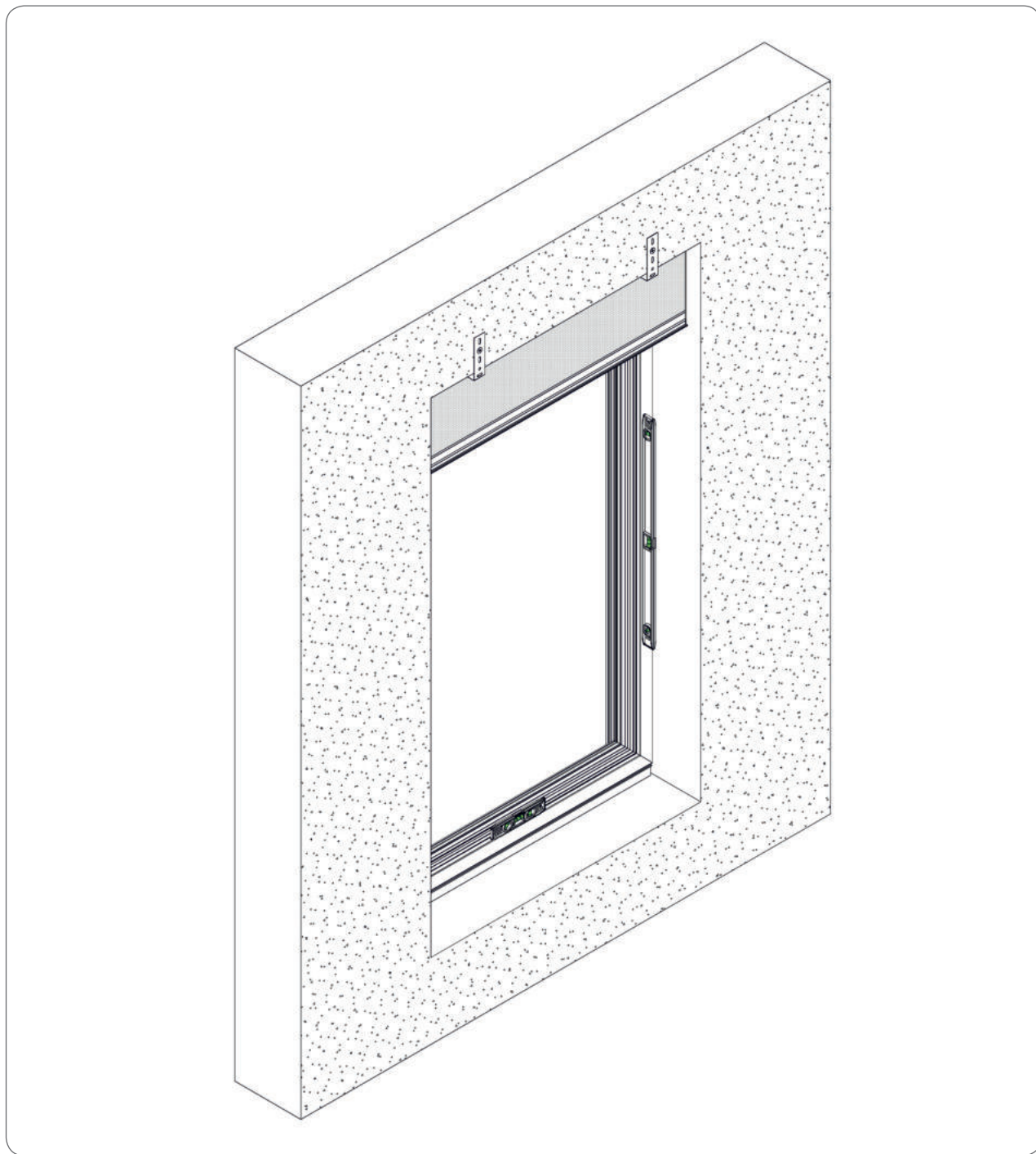


SKB/RA + MKT



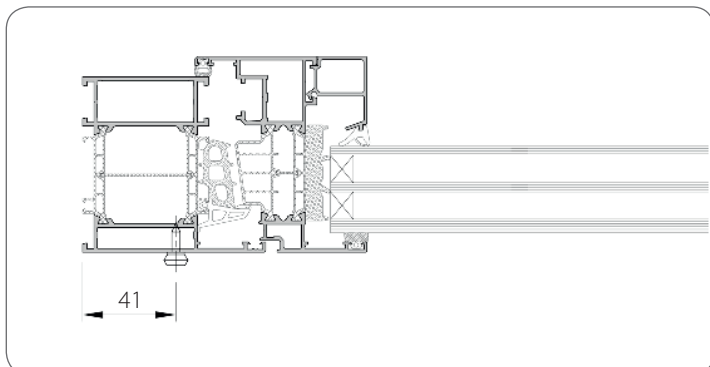
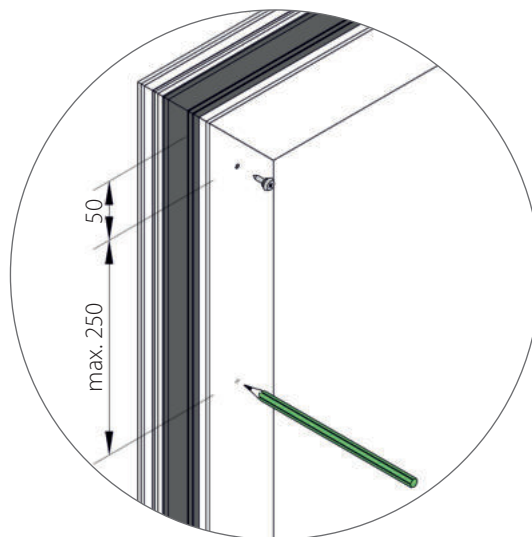
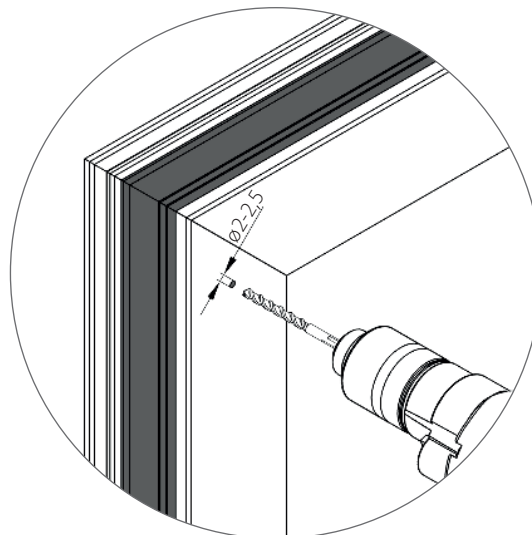
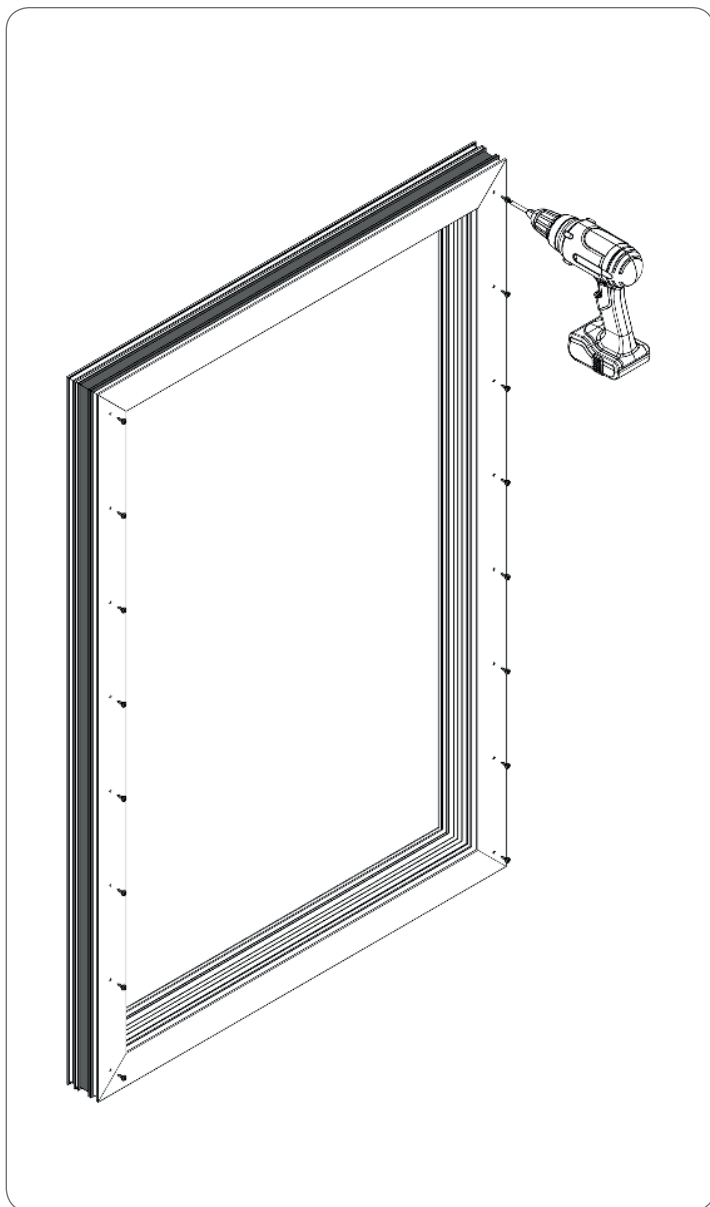




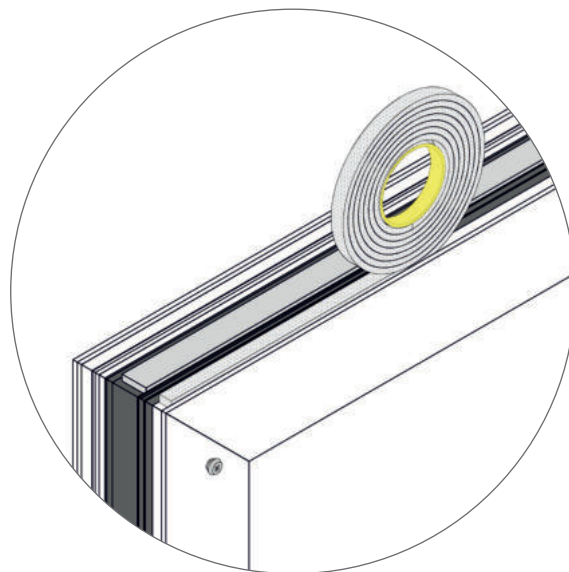
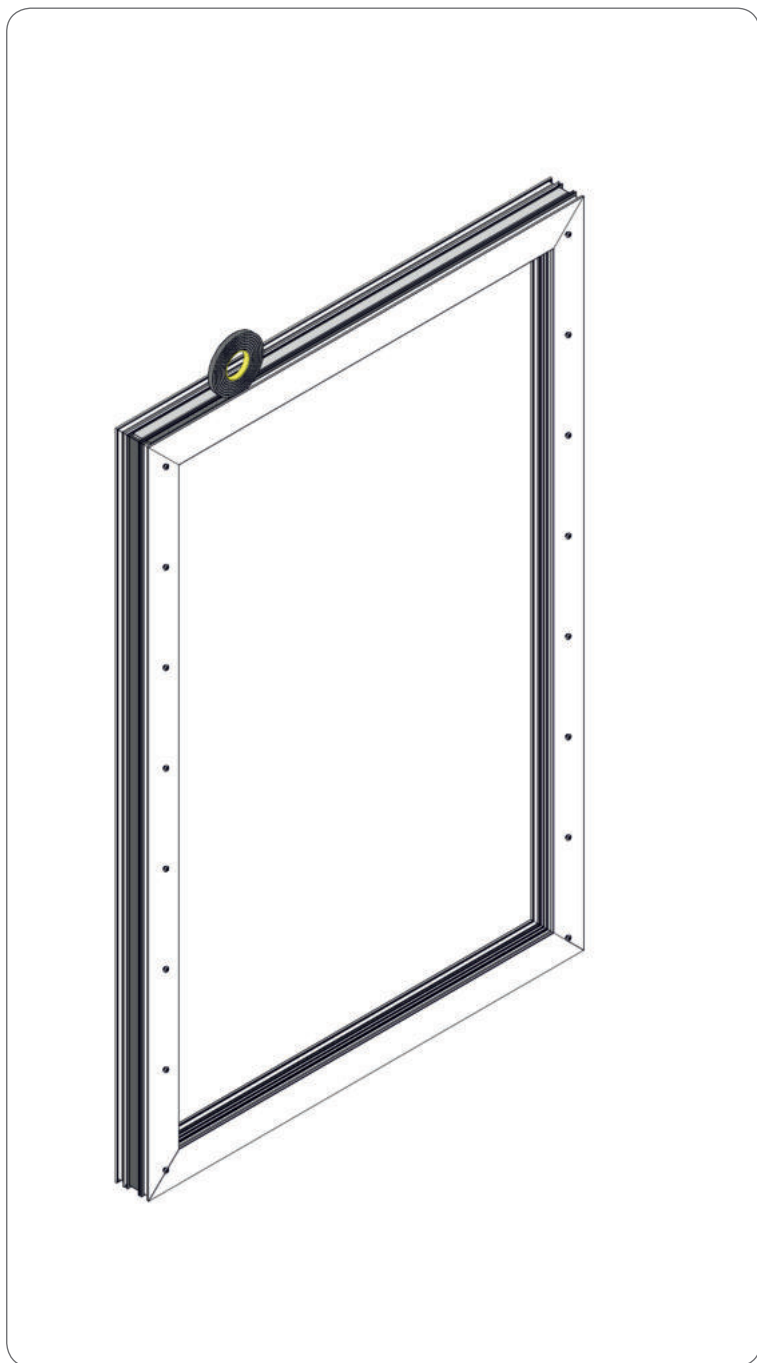


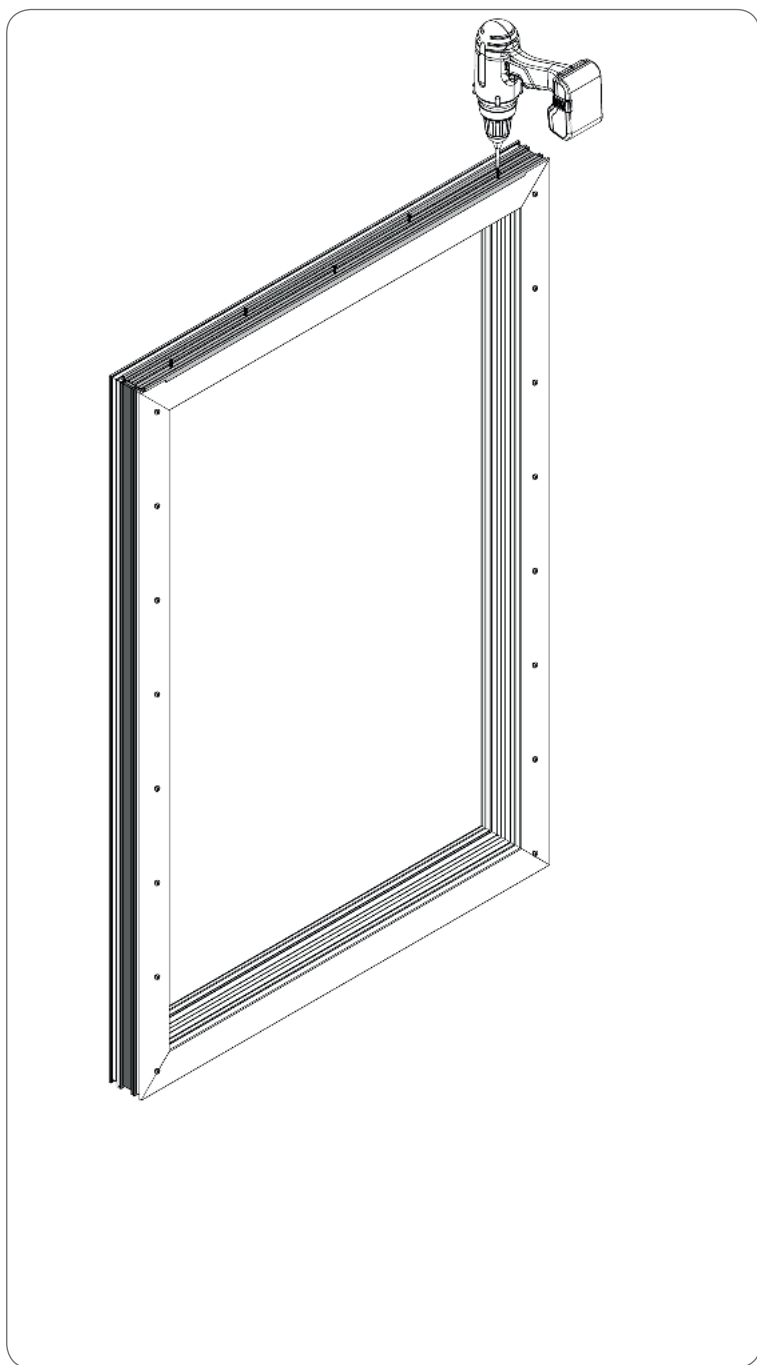
5. KOLEJNOŚĆ MONTAŻU ŻALUZJI FASADOWEJ W SYSTEMIE NADSTAWNYM SKB/F

⚠ W przypadku okien aluminiowych, przed montażem wkrętów nylpowych należy wykonać otwory \varnothing 2-2,5 mm

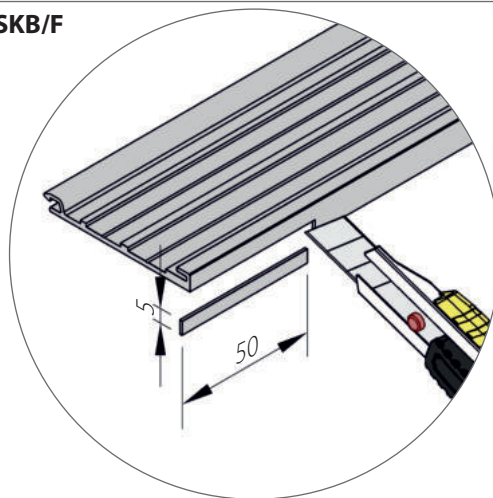


Prowadnice: **PPF + APPF/B33,**
PPF + APPF/B33 + PPZ32MZN

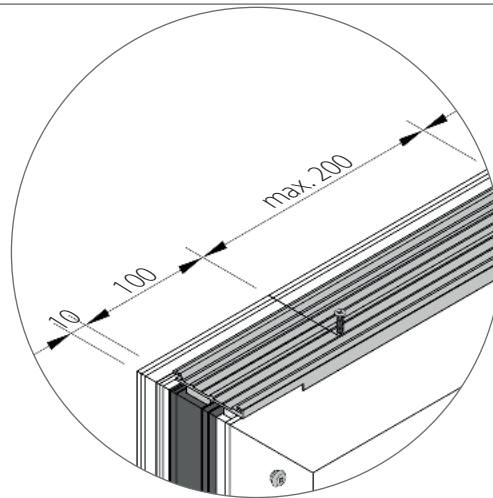
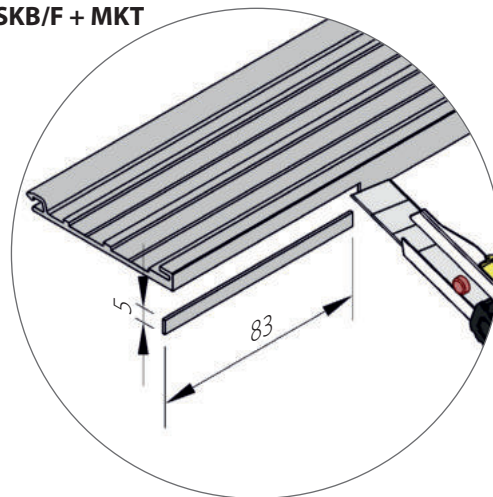


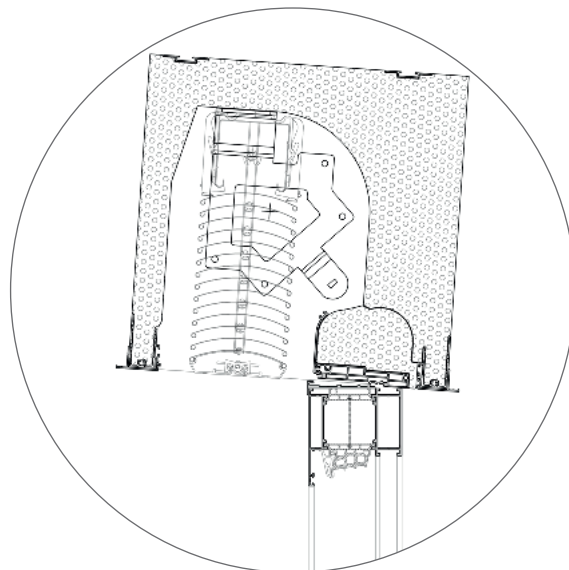
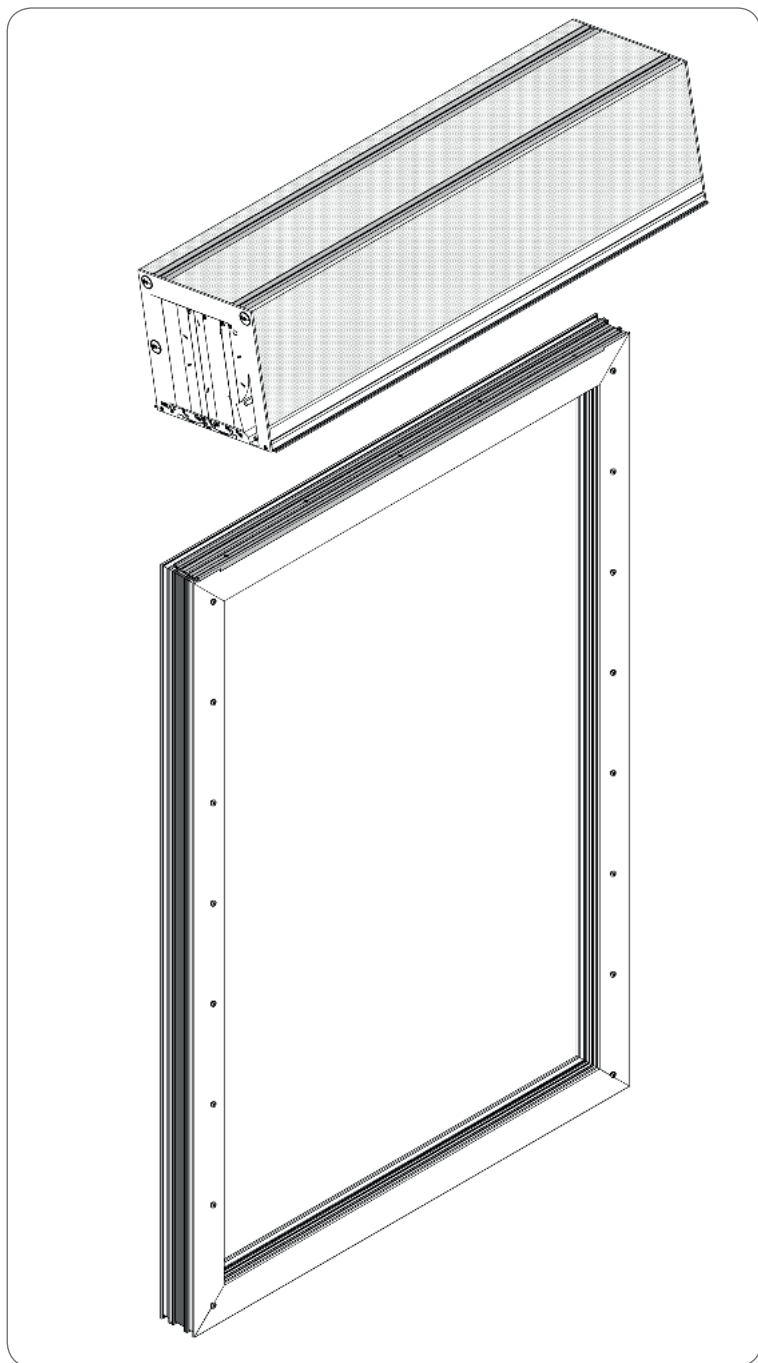


SKB/F

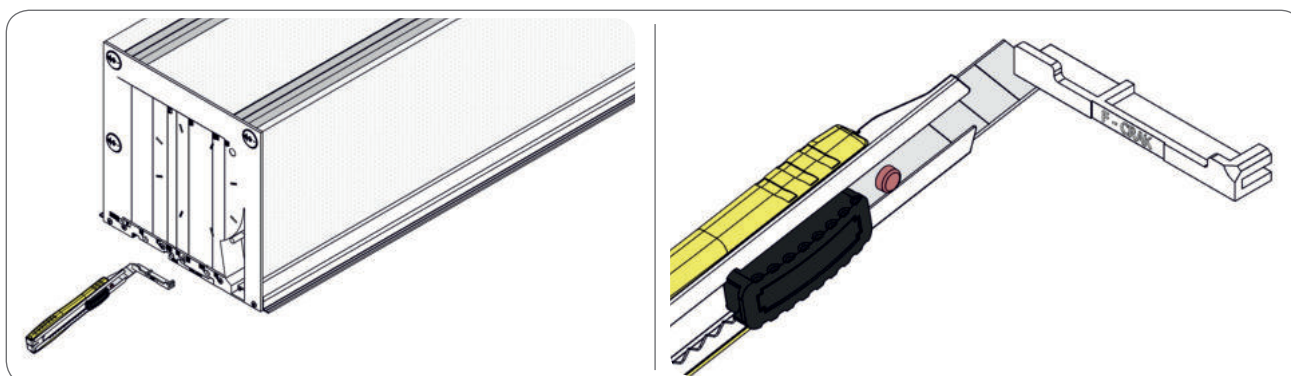
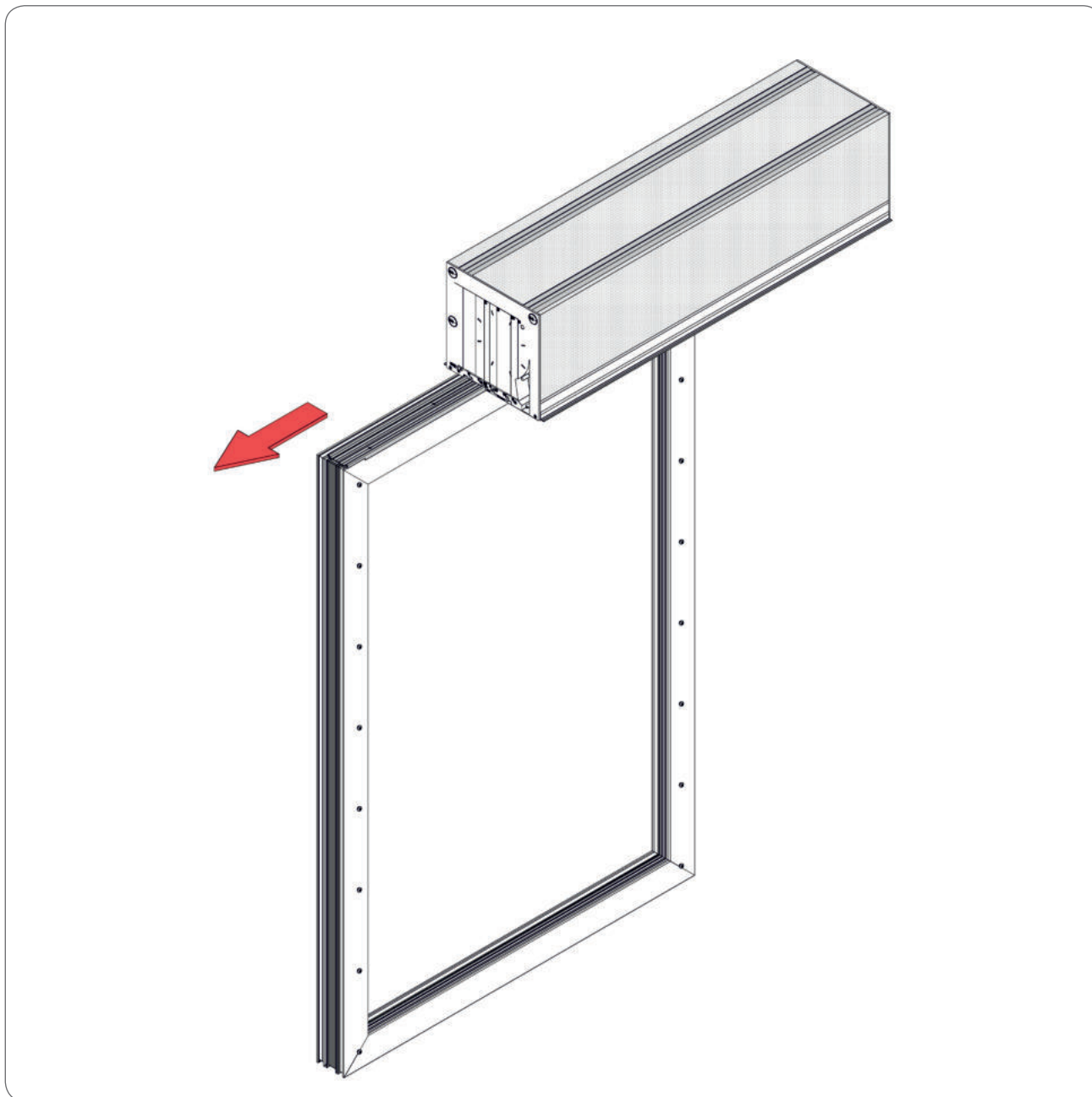


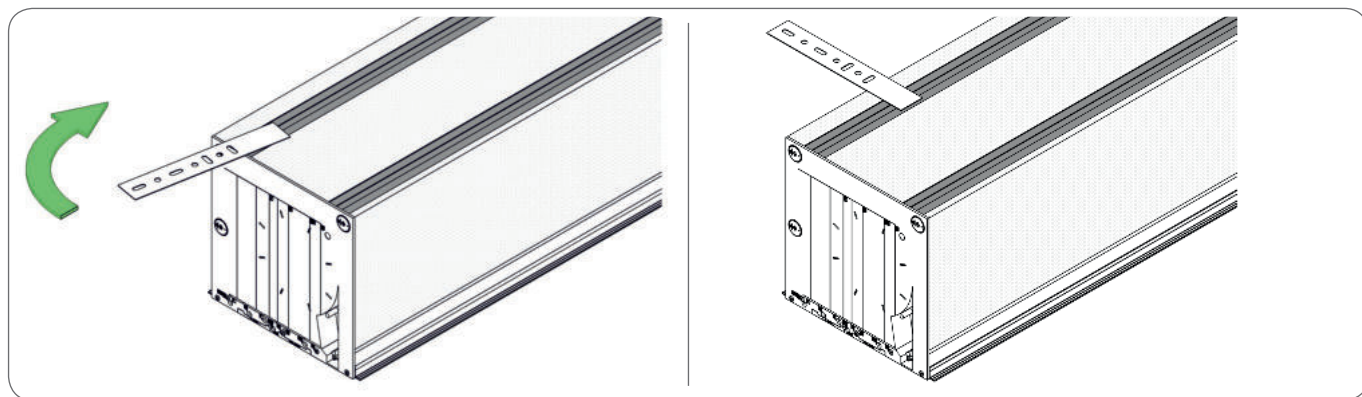
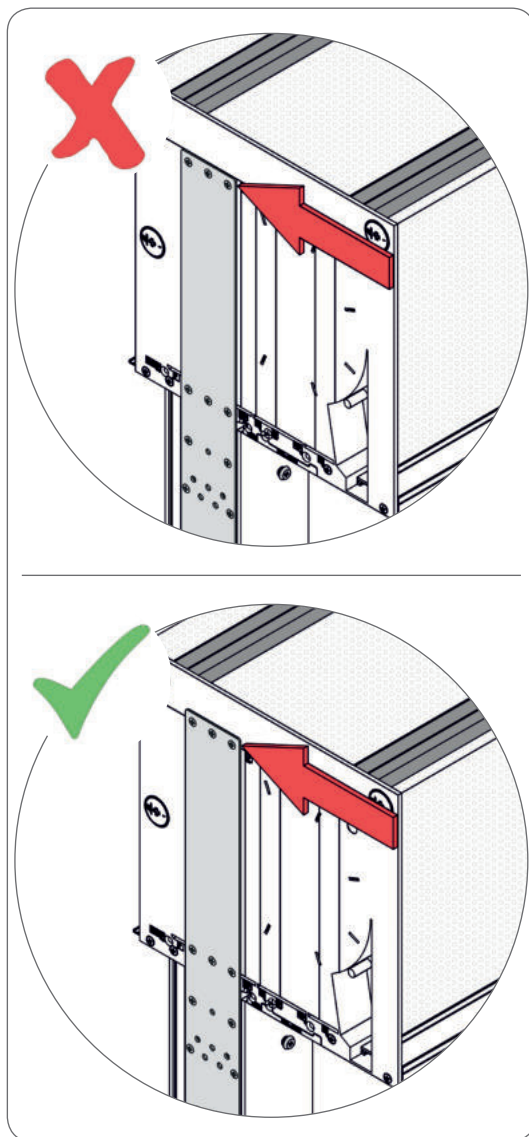
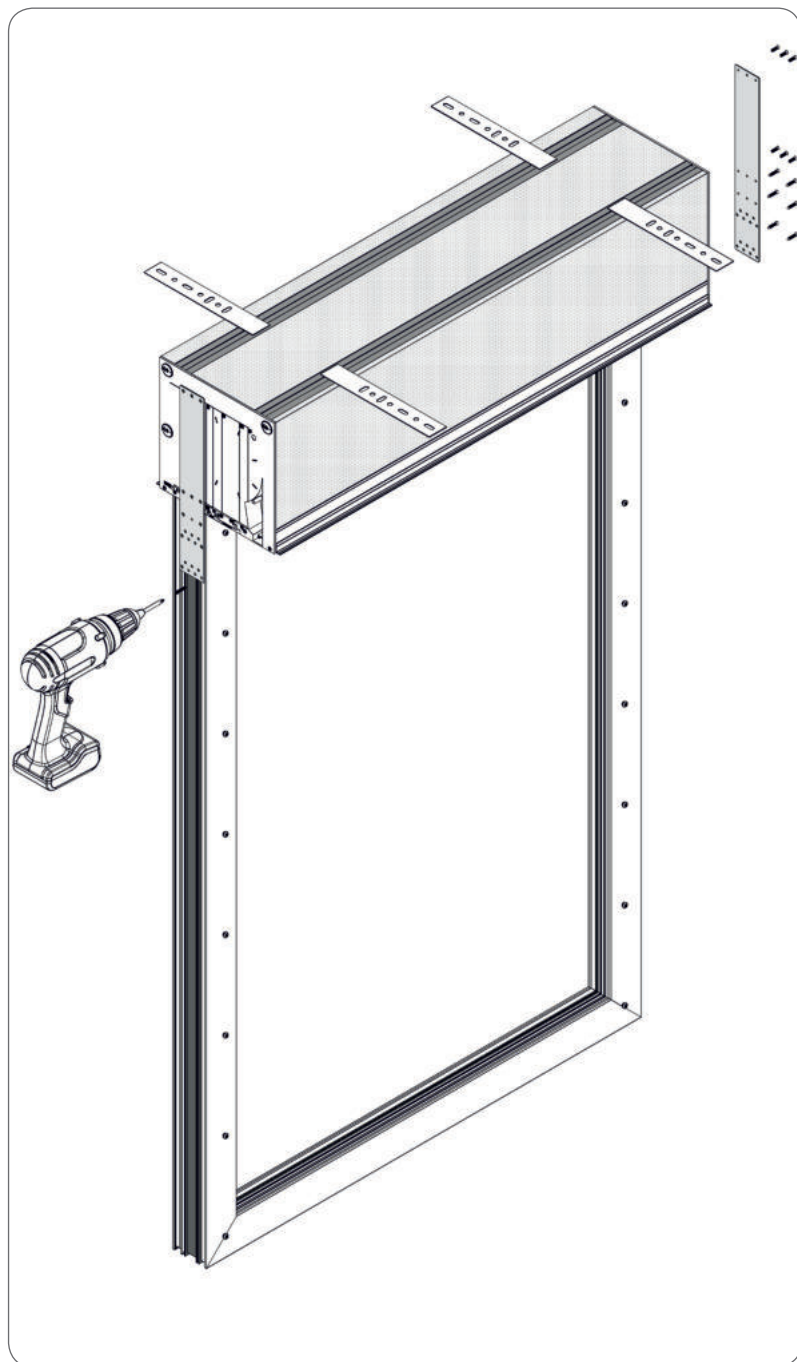
SKB/F + MKT





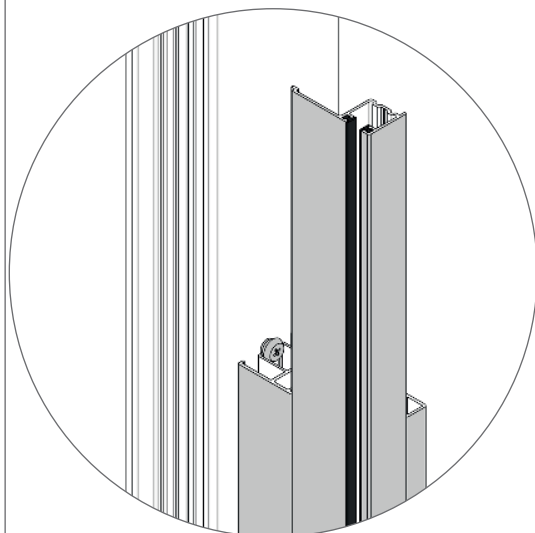
⚠ Sposób nasunięcia skrzynki na profil adaptacyjny w przypadku skrzynki SKB/F i SKB/F + MKT



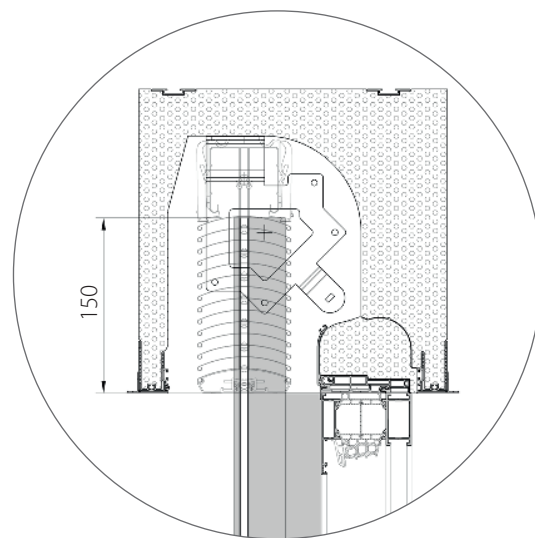
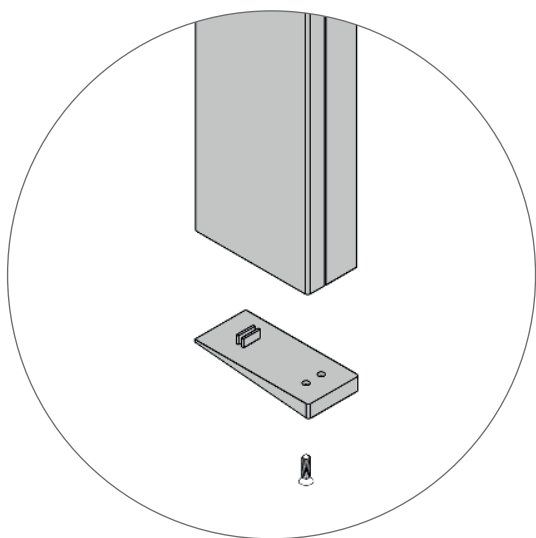
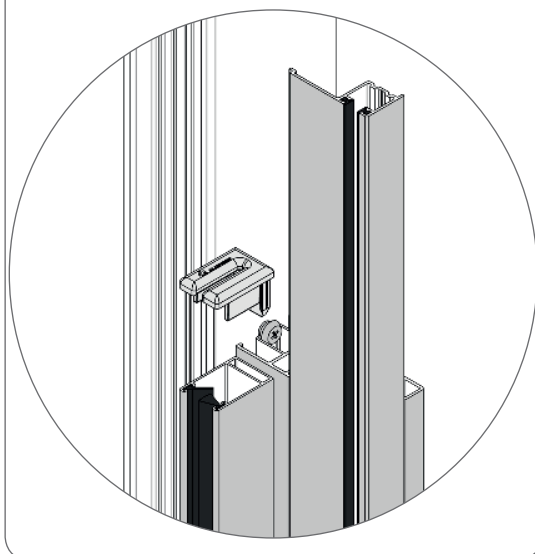


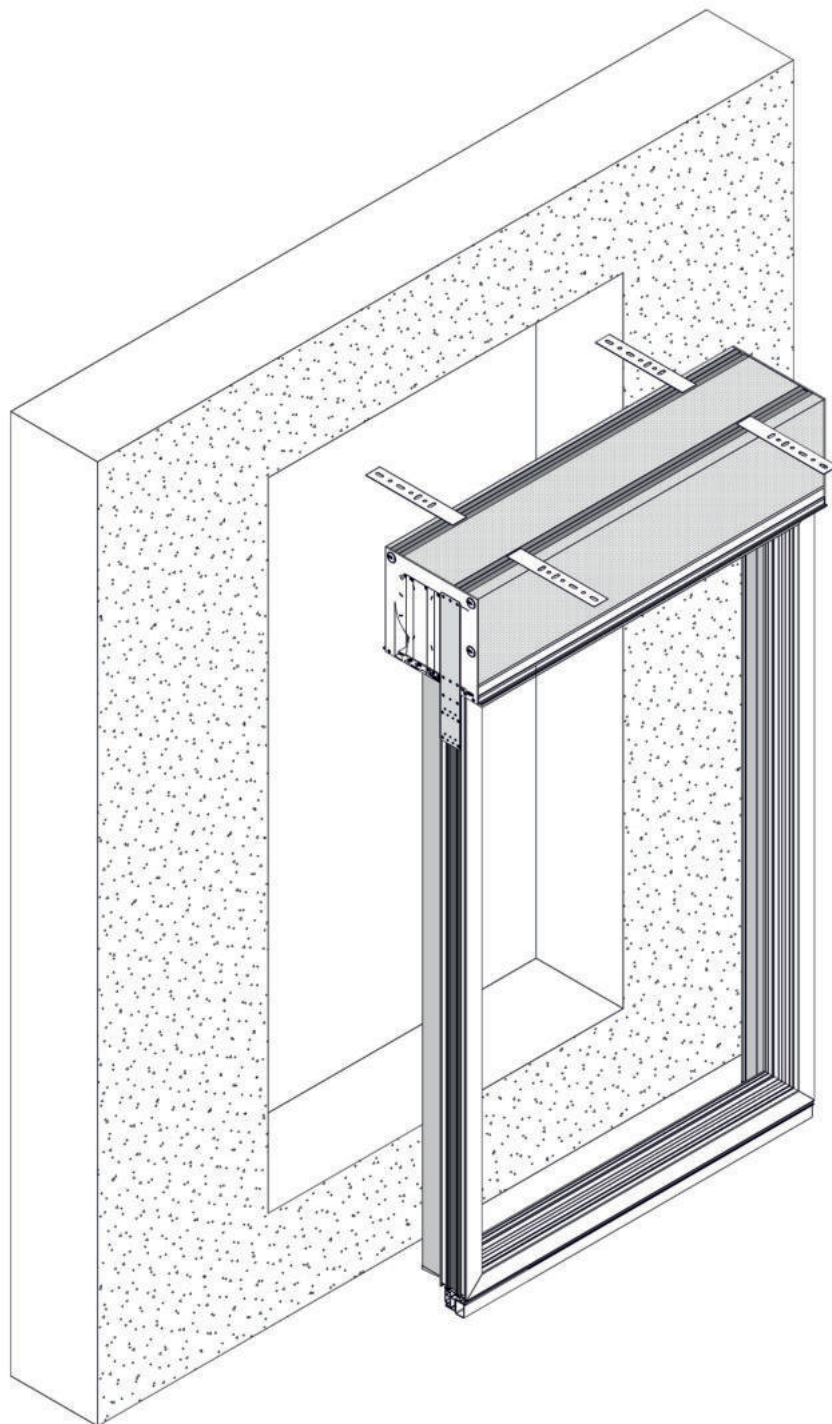


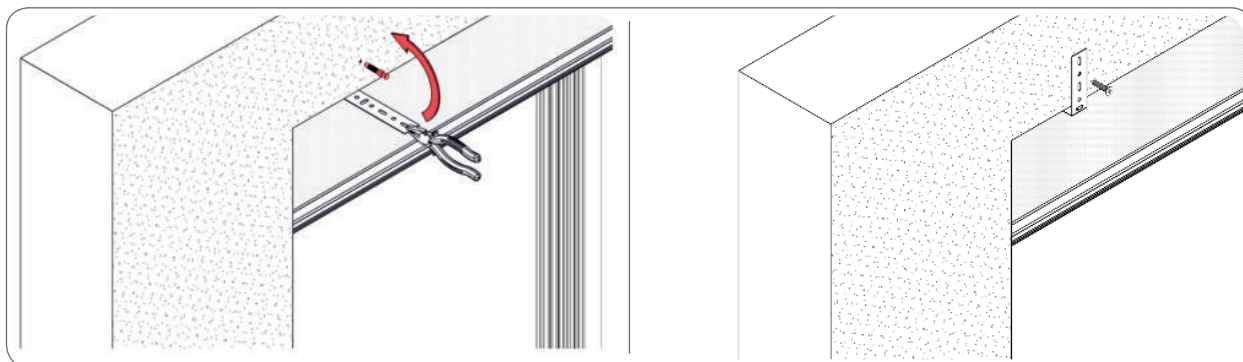
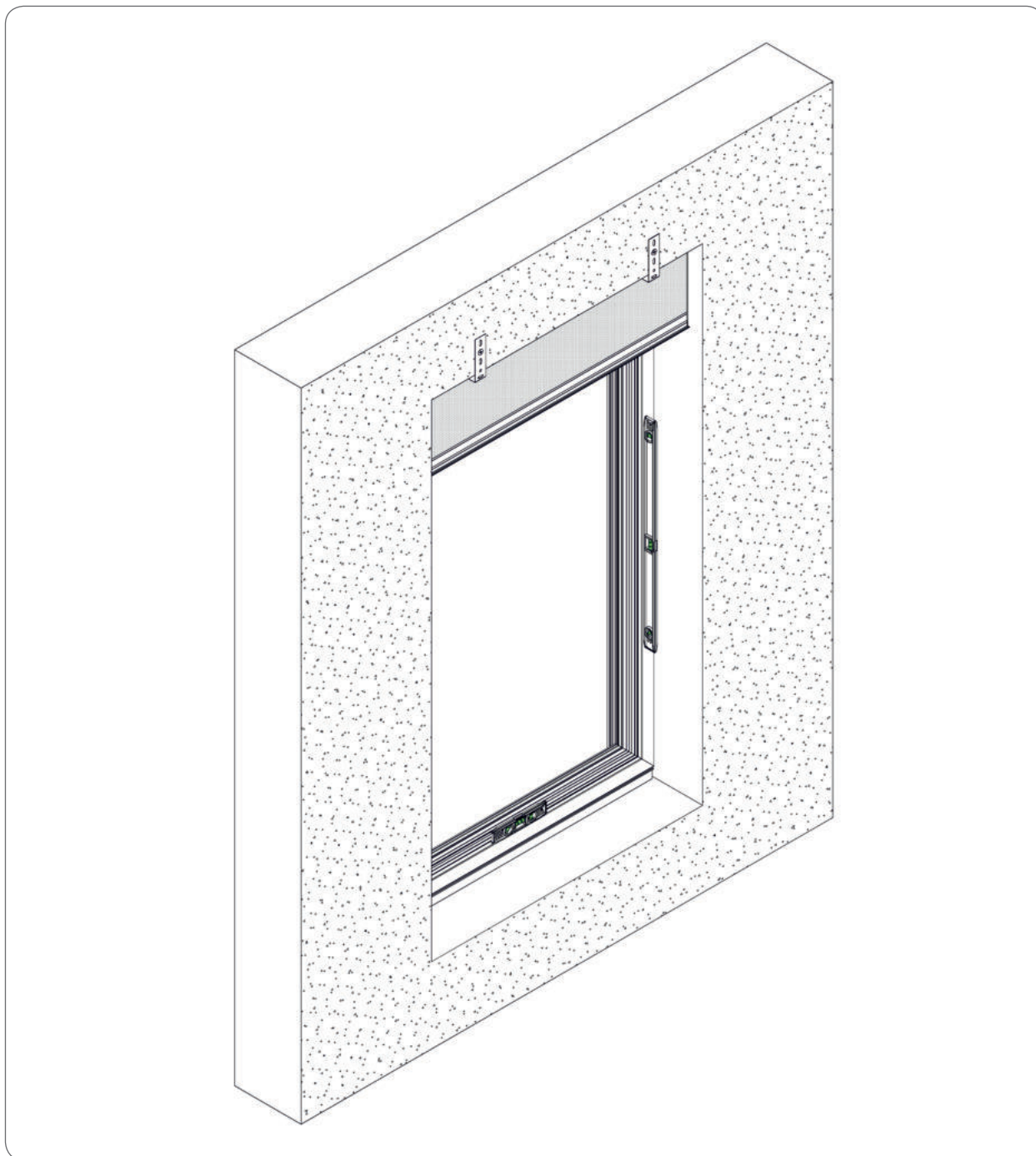
SKB/F



SKB/F + MKT

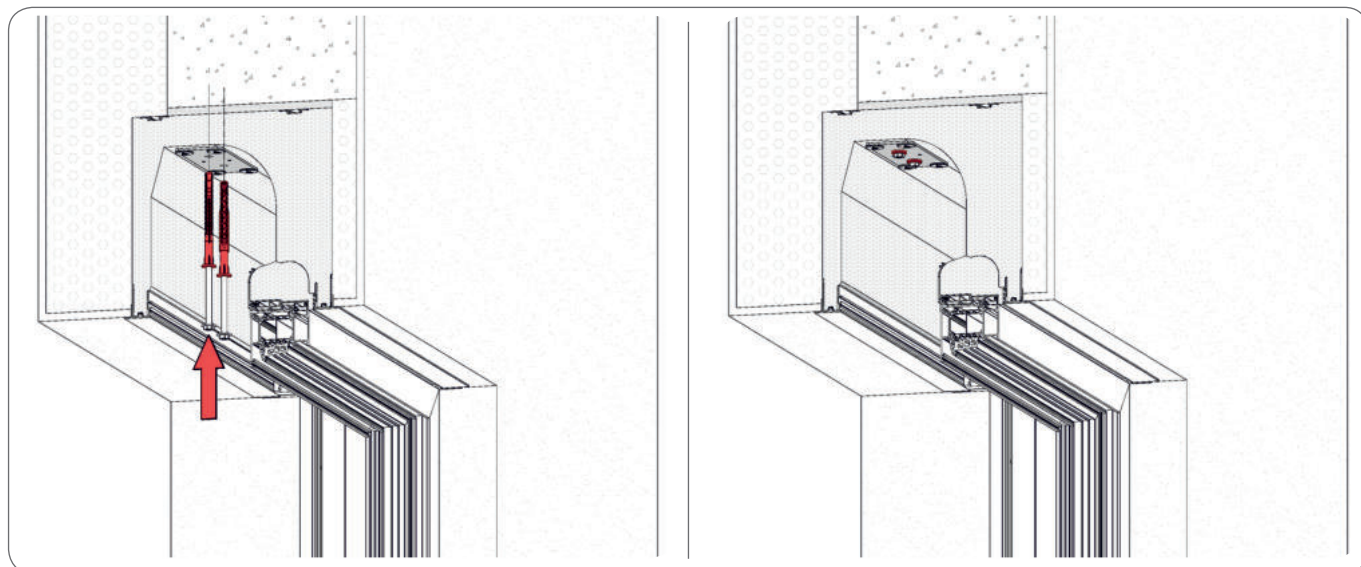






Uchwyty pośrednie UGF/B należy obowiązkowo zakotwić do nadproża. Rozstaw i ilość uchwytych powinien być ustalony na podstawie wytycznych producenta pakietu żaluzji fasadowej.

⚠ Sposób zakotwienia uchwytych należy dobrać w zależności od materiału, z jakiego zostało wykonane nadproże



⚠ Istnieje opcja dodatkowego zakotwienia poprzez uchwyt główny żaluzji fasadowej UBF SKB.

