



1. ZALECENIA OGÓLNE

Montaż żaluzji może odbywać się wyłącznie przez przeszkoloną ekipę montażową. Należy przestrzegać obowiązujących przepisów BHP, w szczególności dotyczących bezpieczeństwa pracy z urządzeniami elektrycznymi i pracy na wysokościach.

Nie należy samodzielnie przeprowadzać żadnych zmian w dostarczonej produkcie, gdyż grozi to utratą gwarancji i stwarza niebezpieczeństwo dla zdrowia lub życia oraz prawidłowej obsługi. Prace naprawcze powinny być przeprowadzane przez wykwalifikowany serwis producenta lub jego autoryzowanego przedstawiciela.

Do montażu należy stosować:

- Jeżeli montaż odbywa się do nadproża żelbetowego lub cegły pełnej - zastosować kołki rozporowe $\varnothing 6\div 8$ mm.
- Jeżeli montaż odbywa się do ściany z materiałów porowatych - zastosować odpowiednie systemy montażowe przewidziane do tego rodzaju ścian.
- Jeżeli montaż odbywa się do ścian z cegły szczelinowej lub gazobetonu, itp. - wówczas zastosować kołki do cegły szczelinowej.

Warunki montażowe:

- W przypadku murów - montaż wykonać do równych powierzchni o odpowiedniej wytrzymałości, wykonanych zgodnie z obowiązującymi przepisami Prawa Budowlanego.
- W przypadku konstrukcji metalowych - montaż wykonać do materiałów o odpowiedniej grubości ścianek połączonych ze sobą zgodnie z obowiązującymi zasadami dotyczącymi obróbki metalu.

Prace przygotowawcze:

Rozładunek, składanie i magazynowanie elementów żaluzji należy przeprowadzić z zachowaniem niezbędnych środków ostrożności.

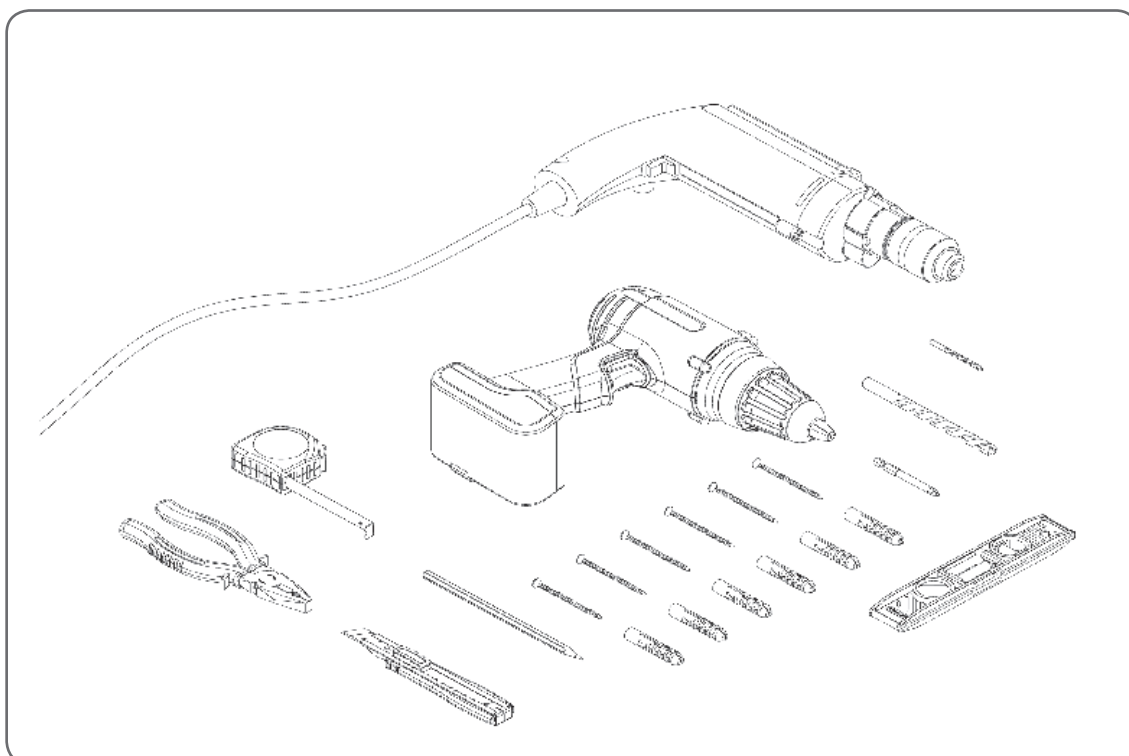
Żaluzja na miejsce montażu musi być dostarczona w komplecie zgodnie z zamówieniem.

Przed przystąpieniem do robót montażowych należy bezwzględnie sprawdzić:

- ilość i jakość dostarczonych elementów składowych zgodnie z załączoną specyfikacją,
- wymiary zewnętrzne żaluzji,
- szerokości otworu ościeża,
- wysokości otworu ościeża,
- przekątne otworu ościeża.

 Przedstawione w instrukcji sposoby montażu żaluzji są traktowane jako przykładowe.

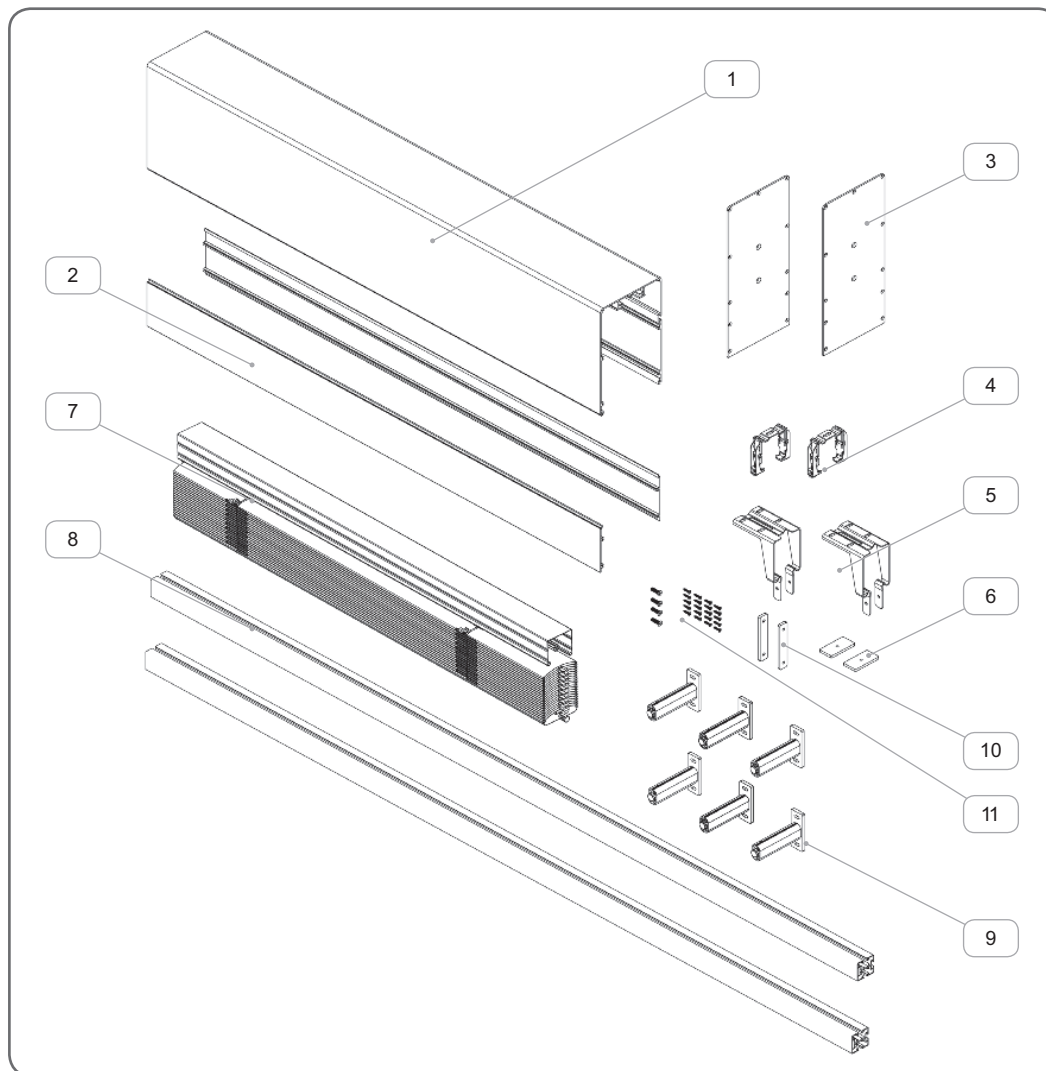
2. NARZĘDZIA MONTAŻOWE



3. PRACE PRZED MONTAŻEM

3.1. Elementy składowe żaluzji

Przed montażem należy rozpakować towar i sprawdzić go pod względem ilościowym oraz jakościowym.



| | Nazwa elementu | Kod katalogowy |
|-----|-----------------------------|---|
| 1. | Skrzynka 240 - kwadratowa | SZF90/240 |
| 2. | Przedłużenie skrzynki | PZF/105, PZF/165 |
| 3. | Pokrywa boczna skrzynki | PB90 SZF/240, PB90 SZF/340, PB SZF/400 |
| 4. | Uchwyt szyny | US/A, US/B |
| 5. | Uchwyt samonośny prowadnicy | USP/1 |
| 6. | Listwa mocująca uchwyt | MUS SZF/1 |
| 7. | Pakiet żaluzji fasadowej | |
| 8. | Prowadnice | PPD SZF/2 |
| 9. | Uchwyt prowadnicy | PUT SZF + ZUP SZF/4 |
| 10. | Mocowanie prowadnicy | MPP SZF |
| 11. | Elementy złączne | |

3.2. Wymiarowanie

1. Wymiar żaluzji określa się wg. wymiarów wnęki okiennej.

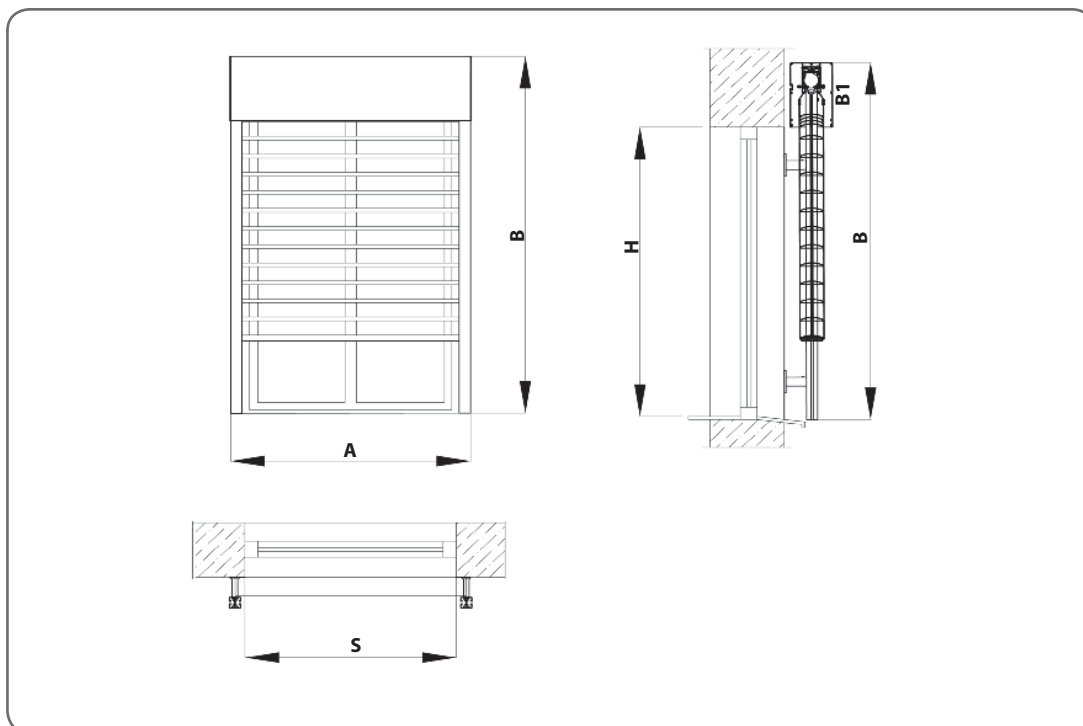
2. Oznaczenia:

S - SZEROKOŚĆ OKNA

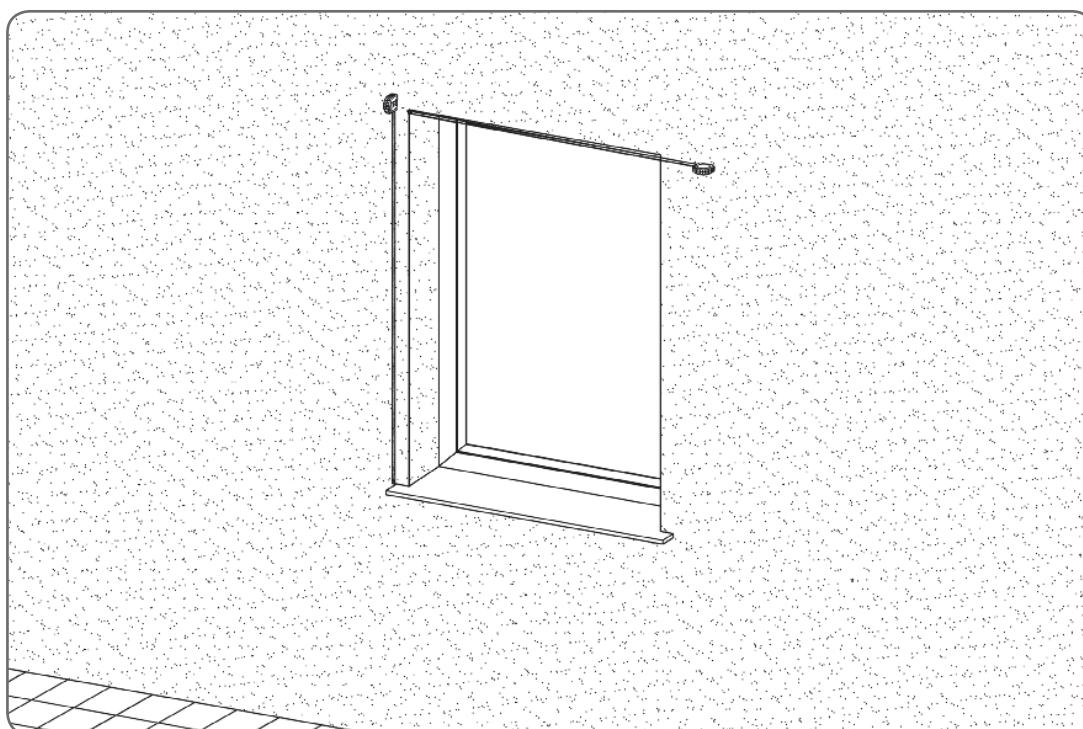
H - WYSOKOŚĆ OKNA

A - SZEROKOŚĆ ŻALUZJI

B - WYSOKOŚĆ ŻALUZJI **B1** - WYSOKOŚĆ SKRZYNKI

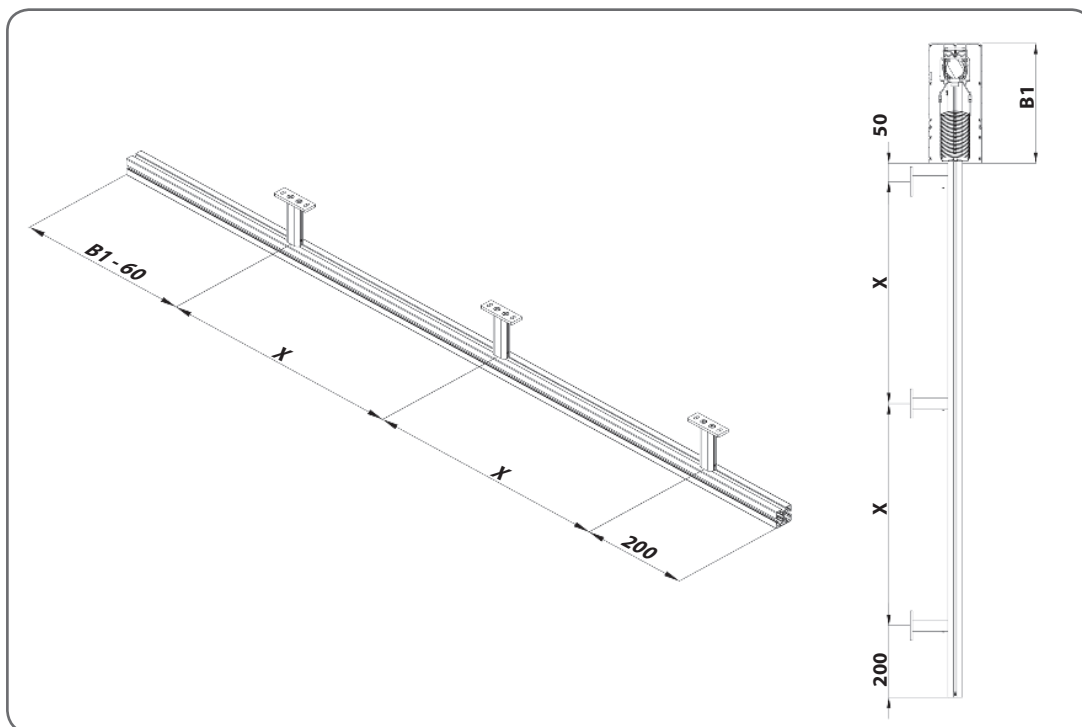
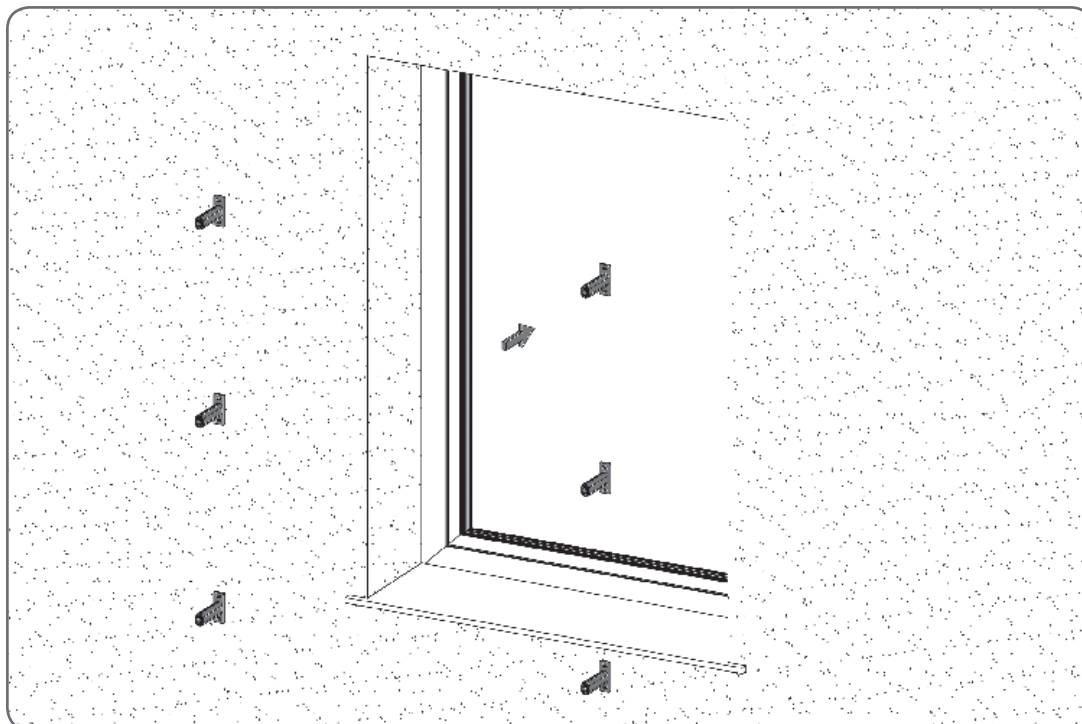


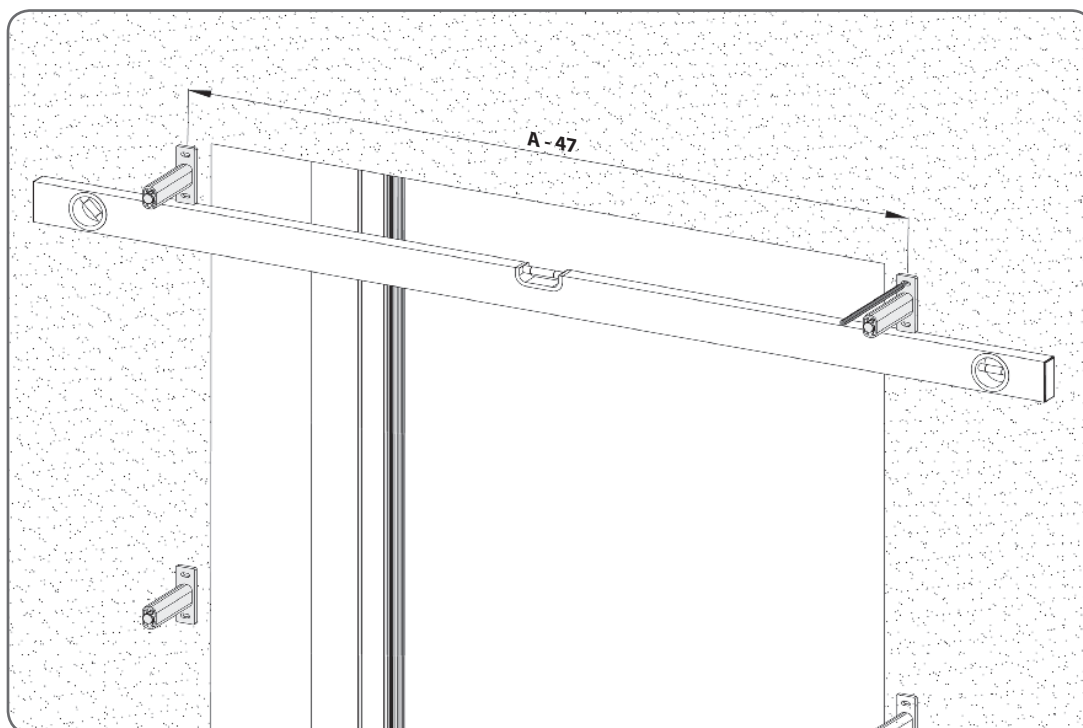
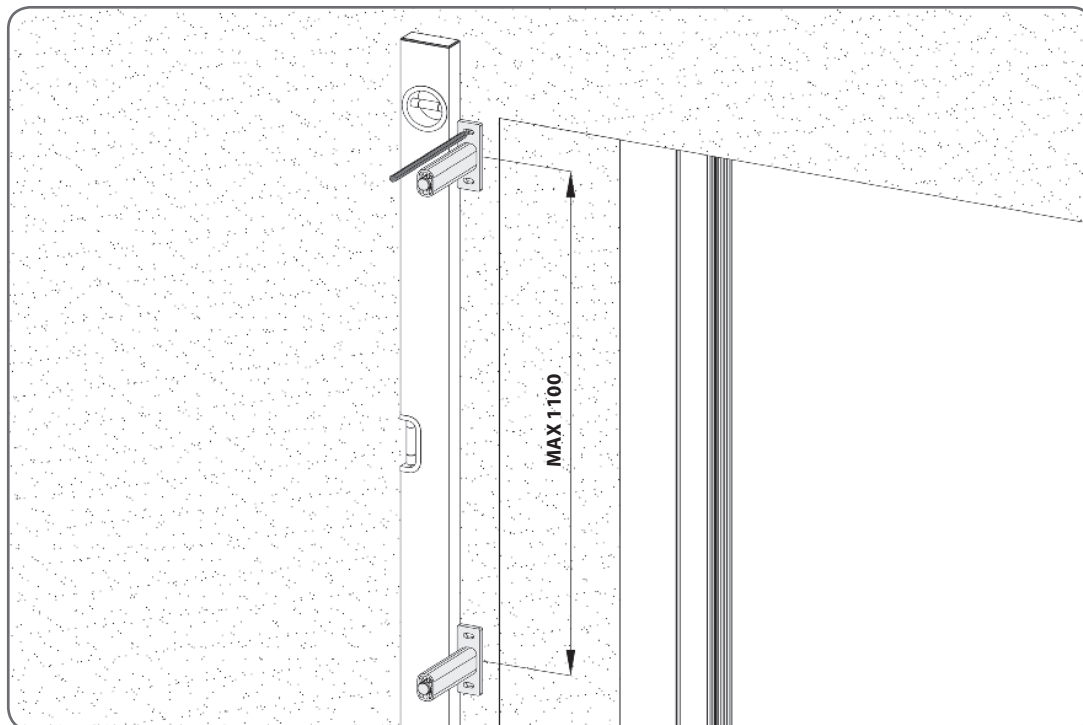
⚠ Sprawdź zgodność wymiarów miejsca montażu żaluzji.

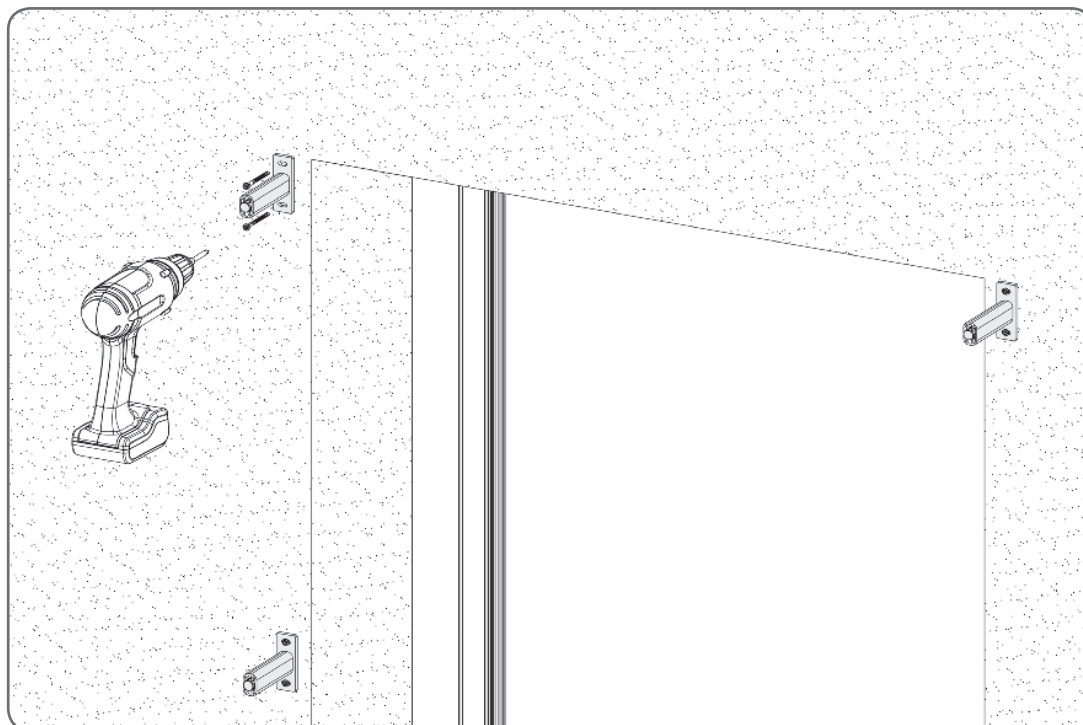
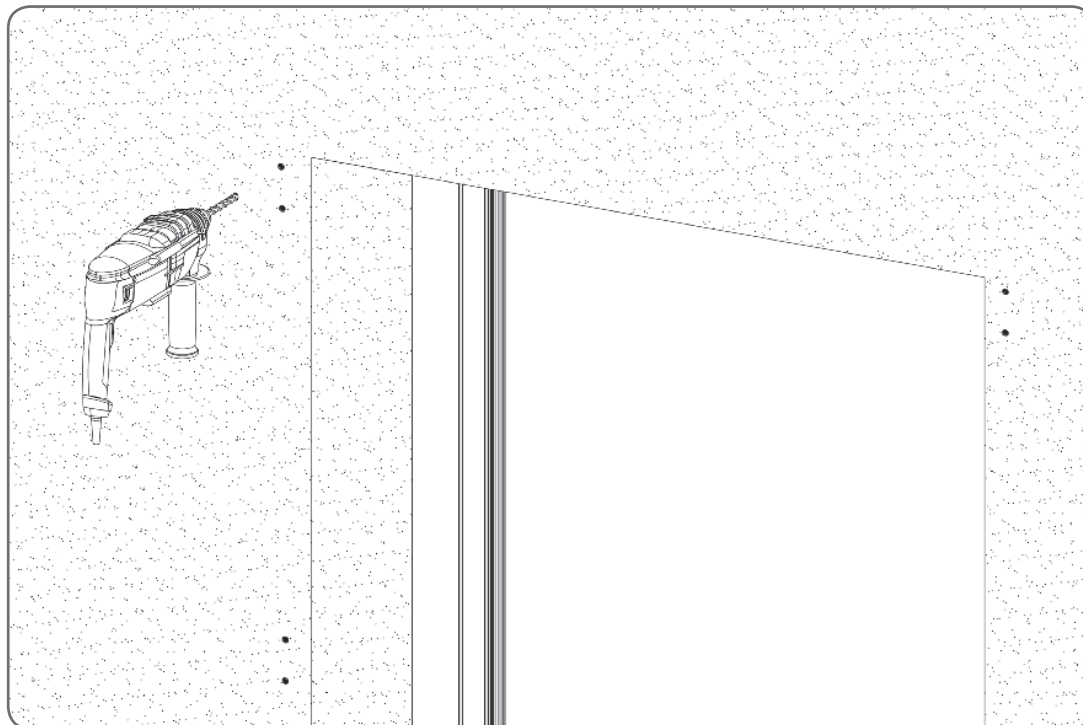


4. SCHEMAT MONTAŻU

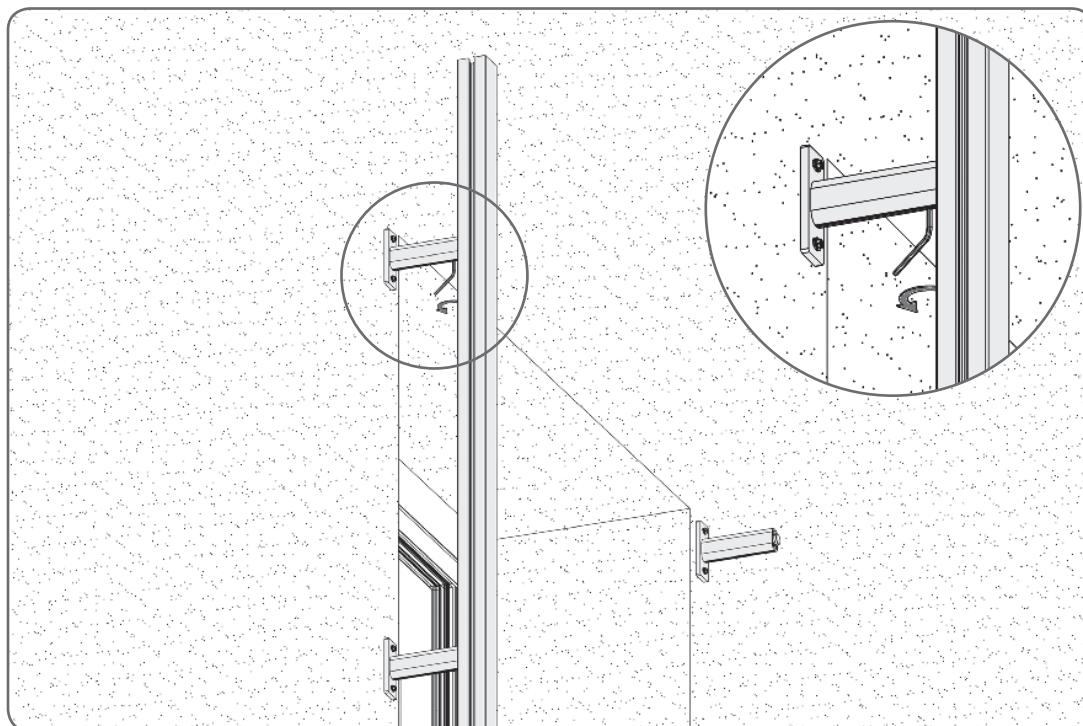
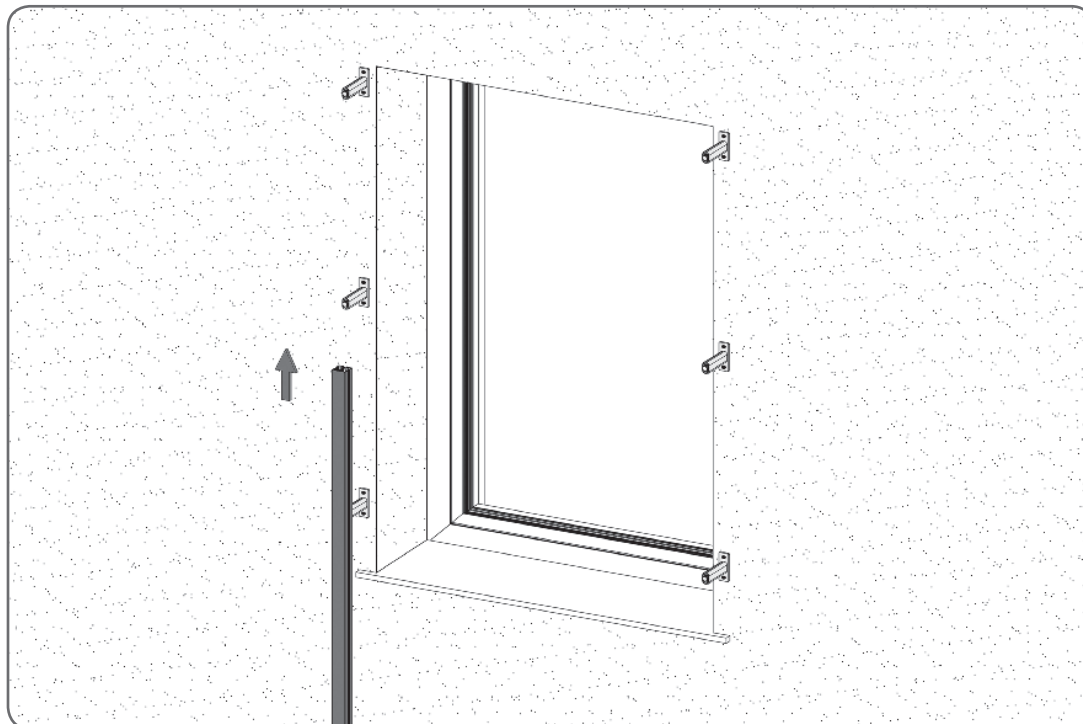
4.1. Montaż uchwytów prowadnic

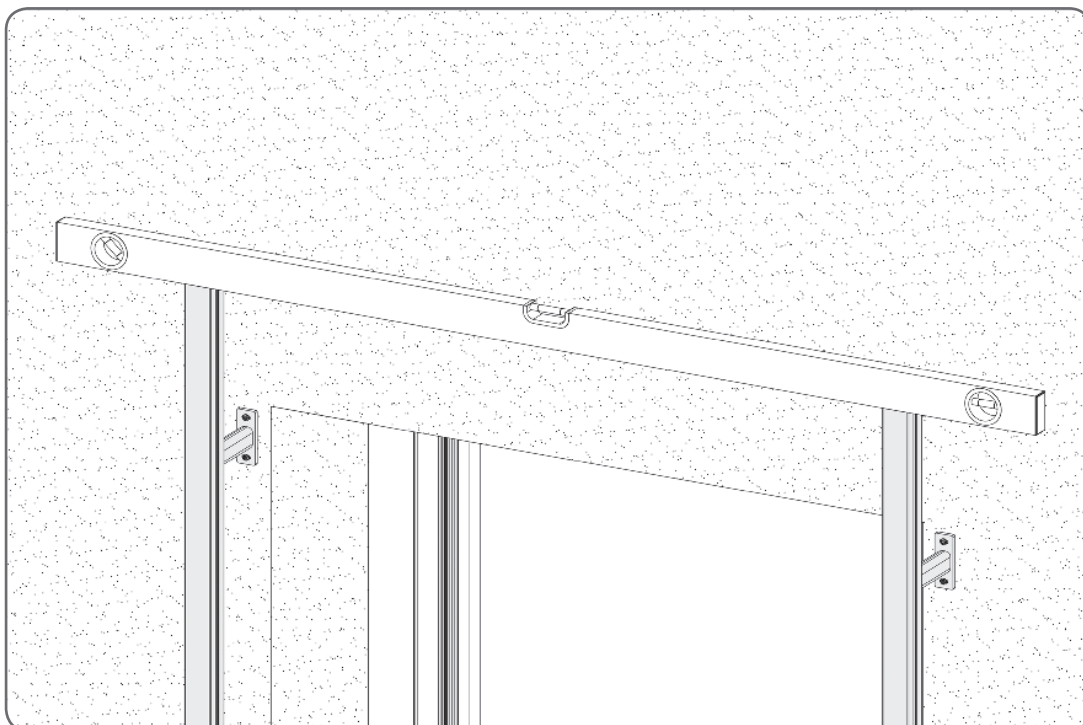
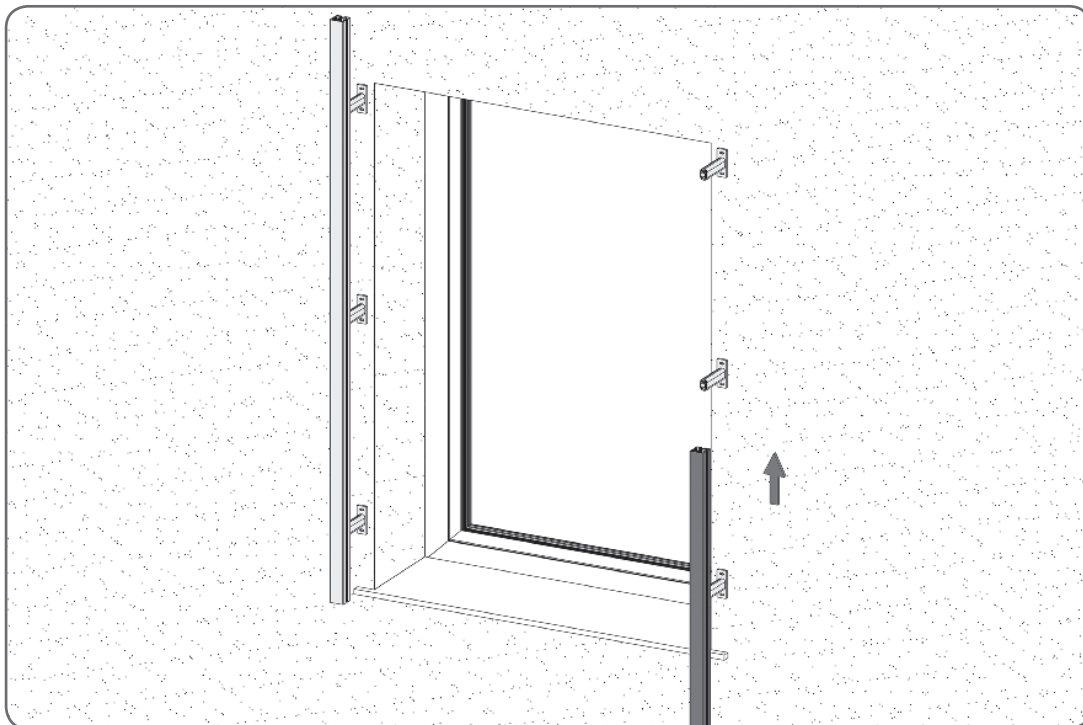


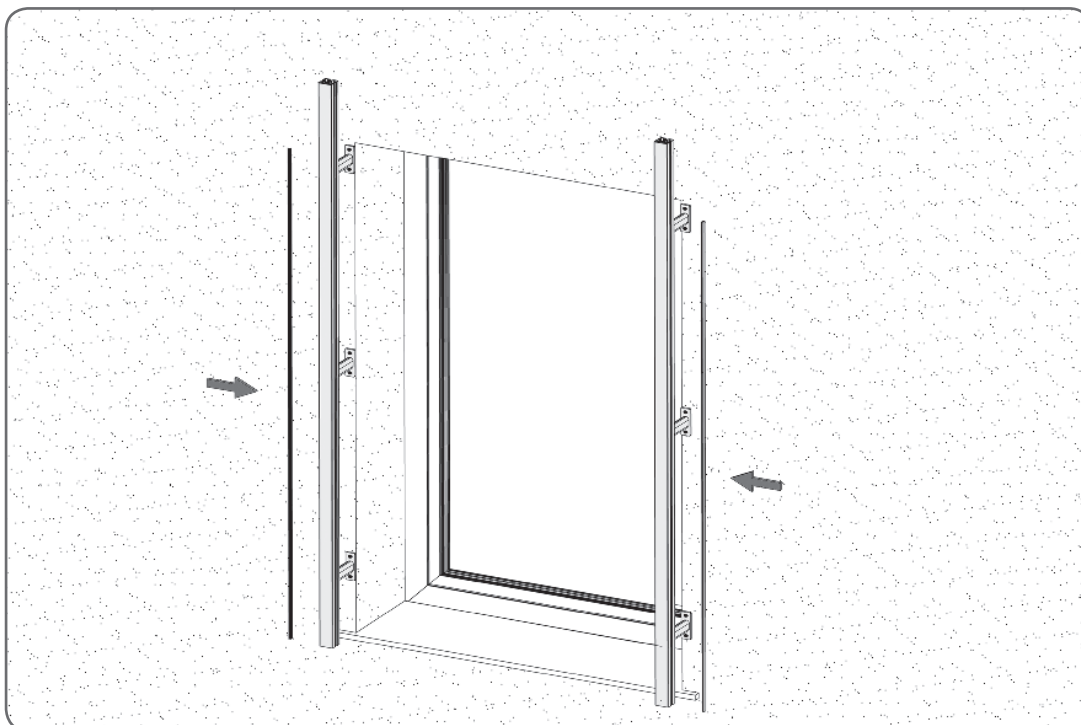
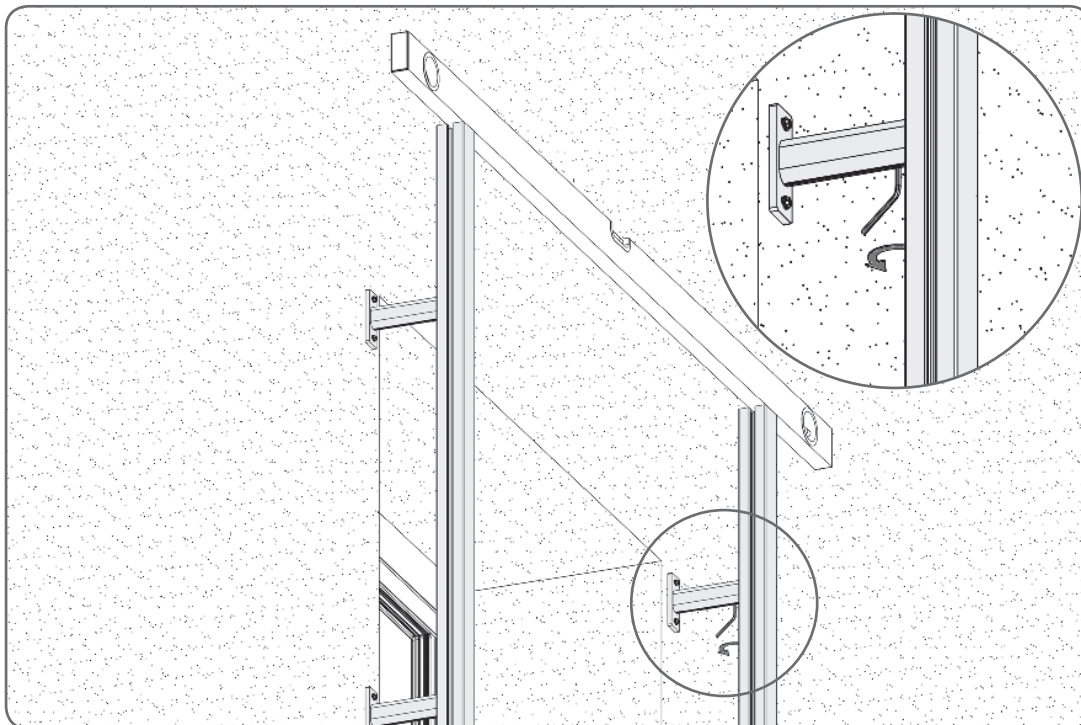




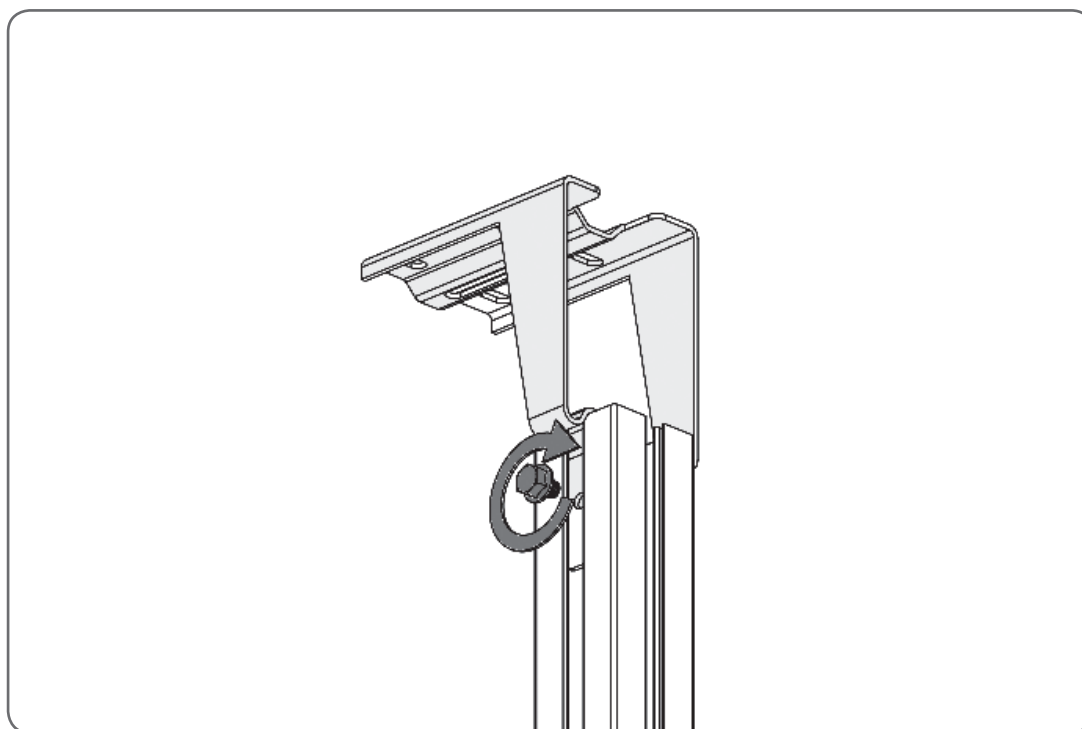
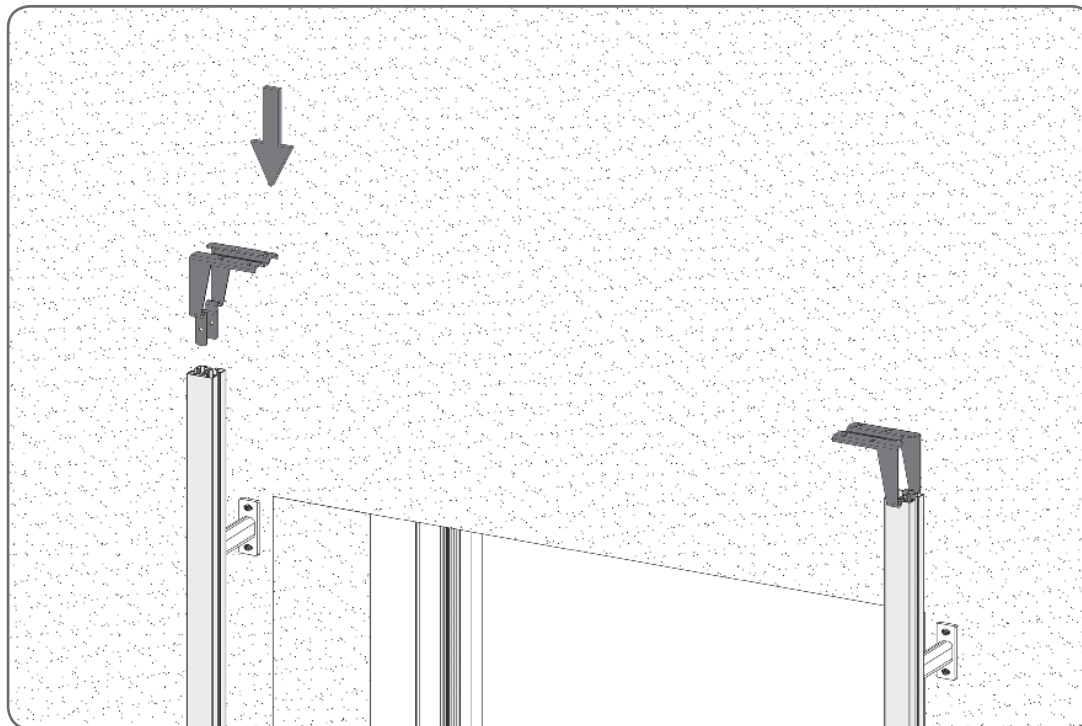
4.2. Montaż prowadnic



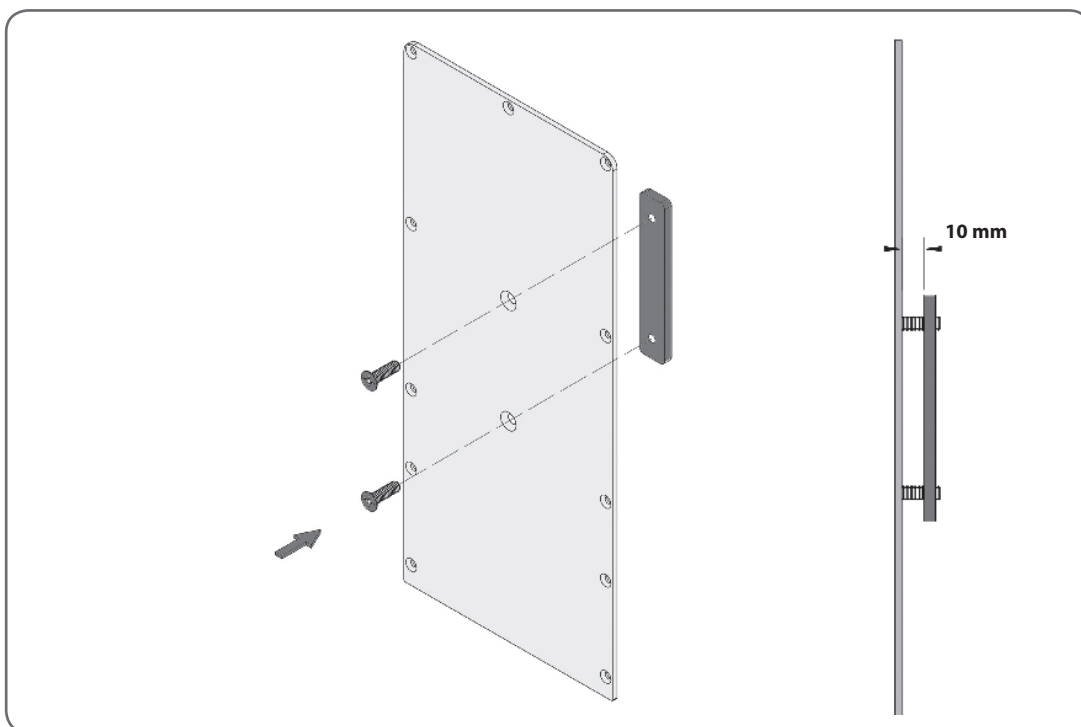
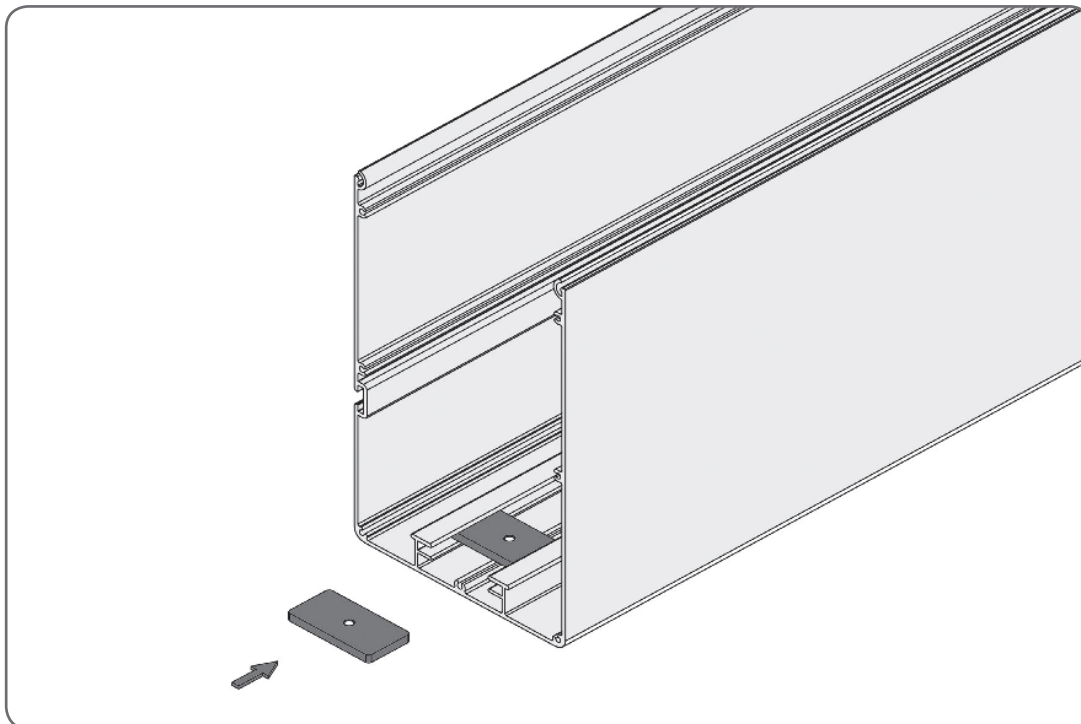


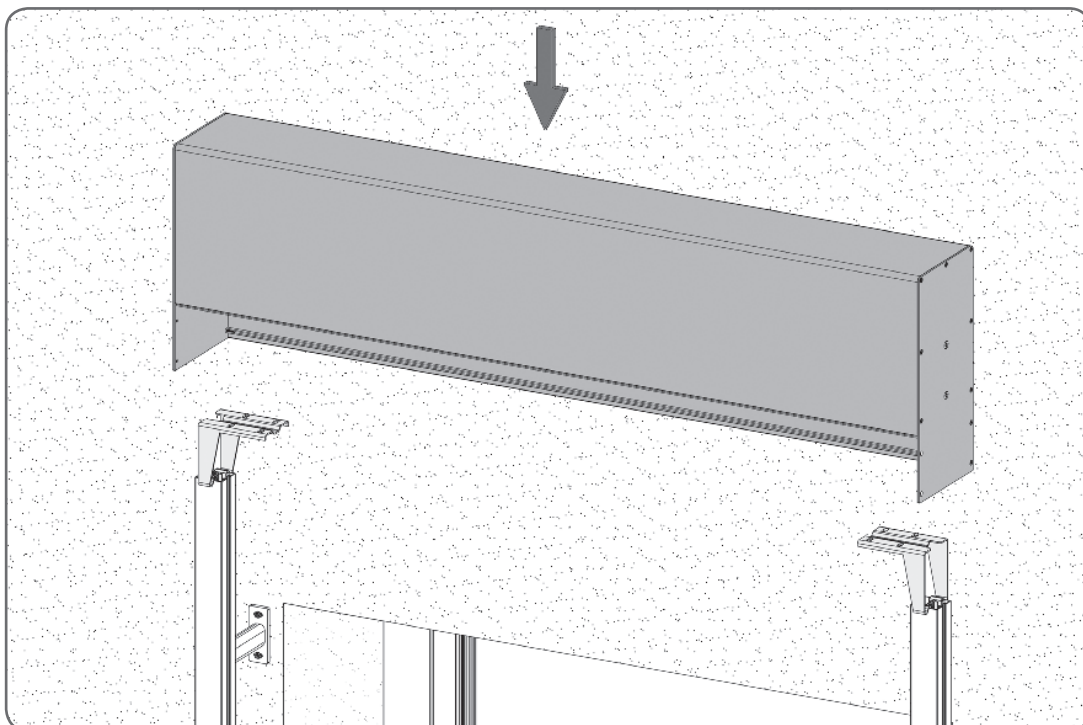
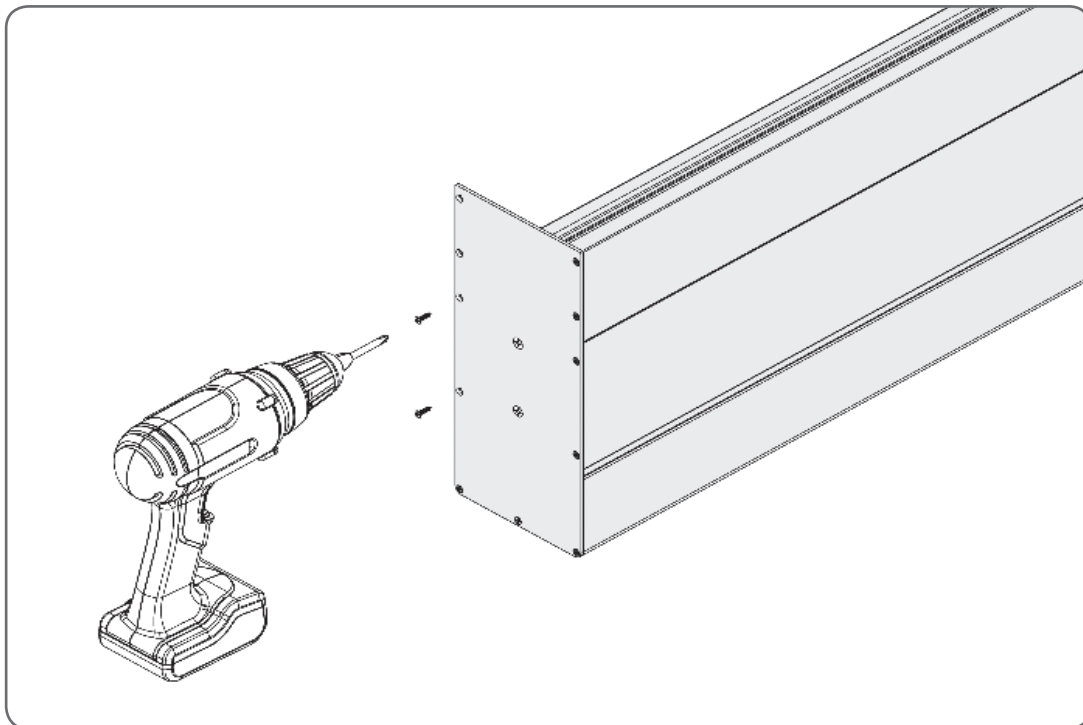


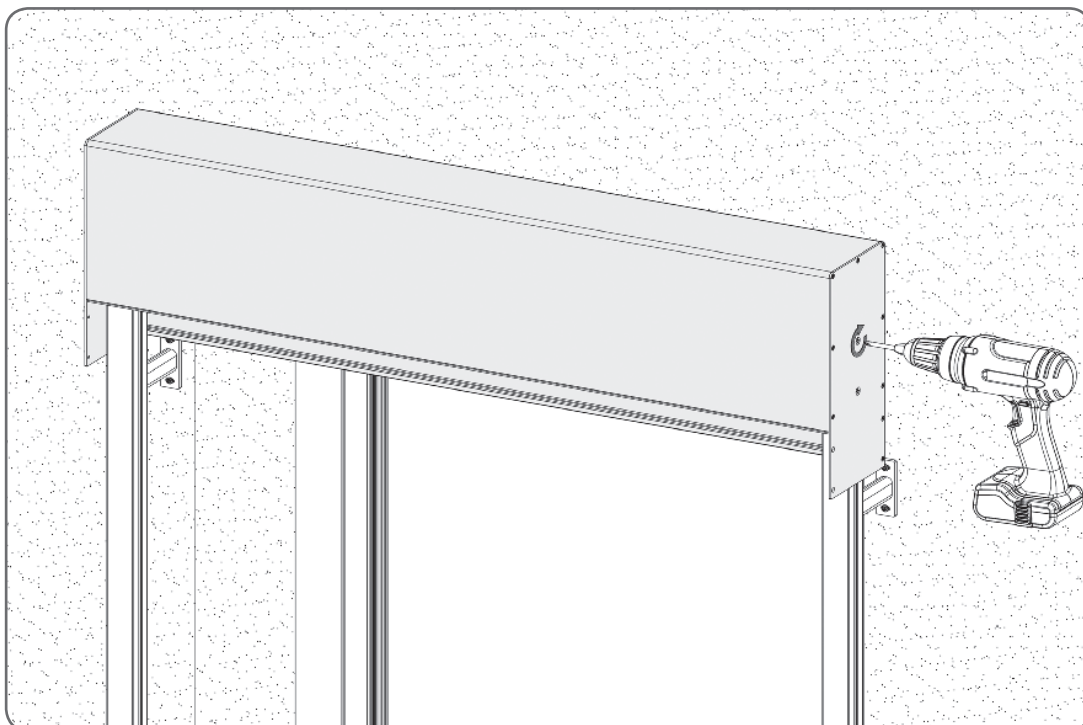
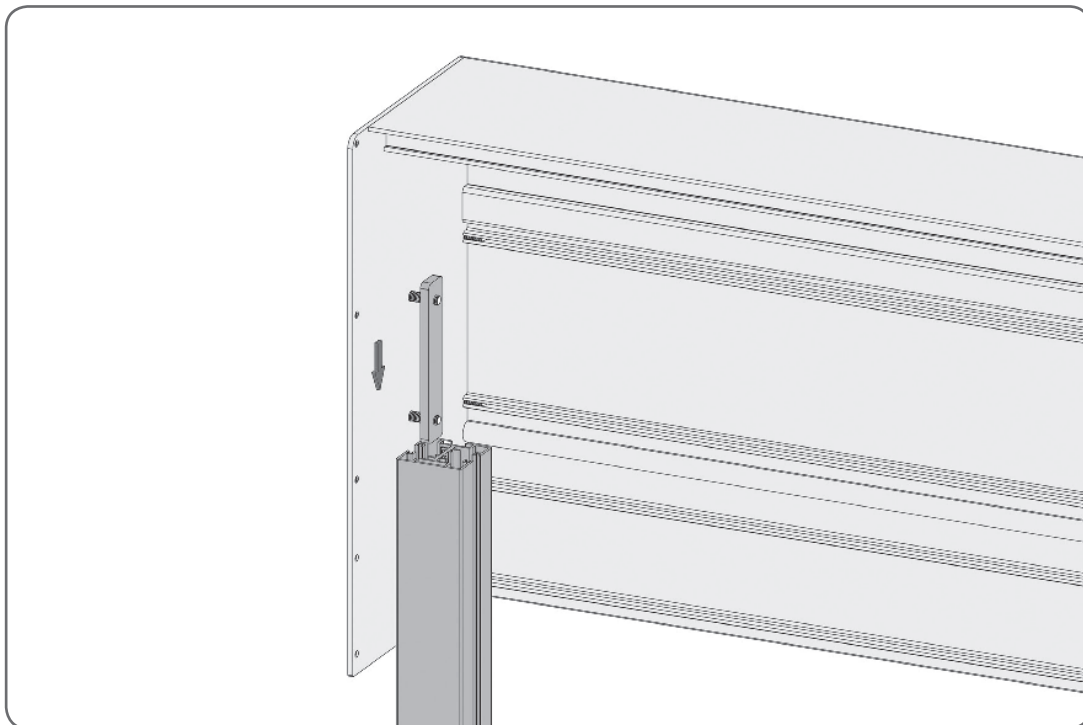
4.3. Montaż uchwytych samonośnych prowadnicy



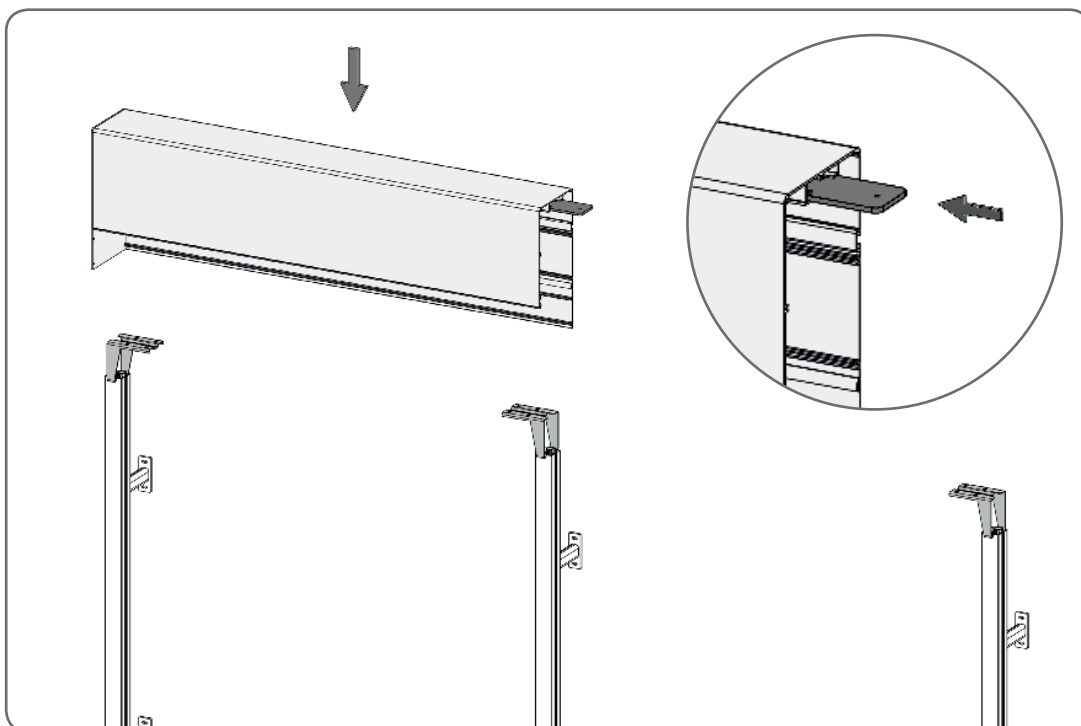
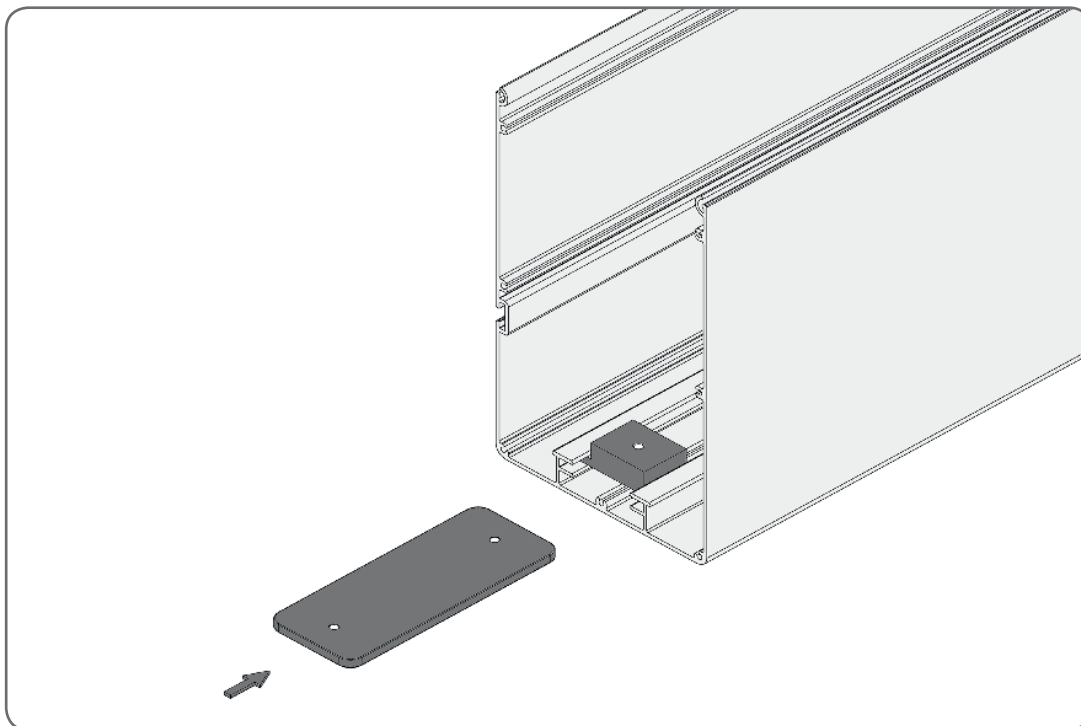
4.4. Montaż skrzynki - cz.1

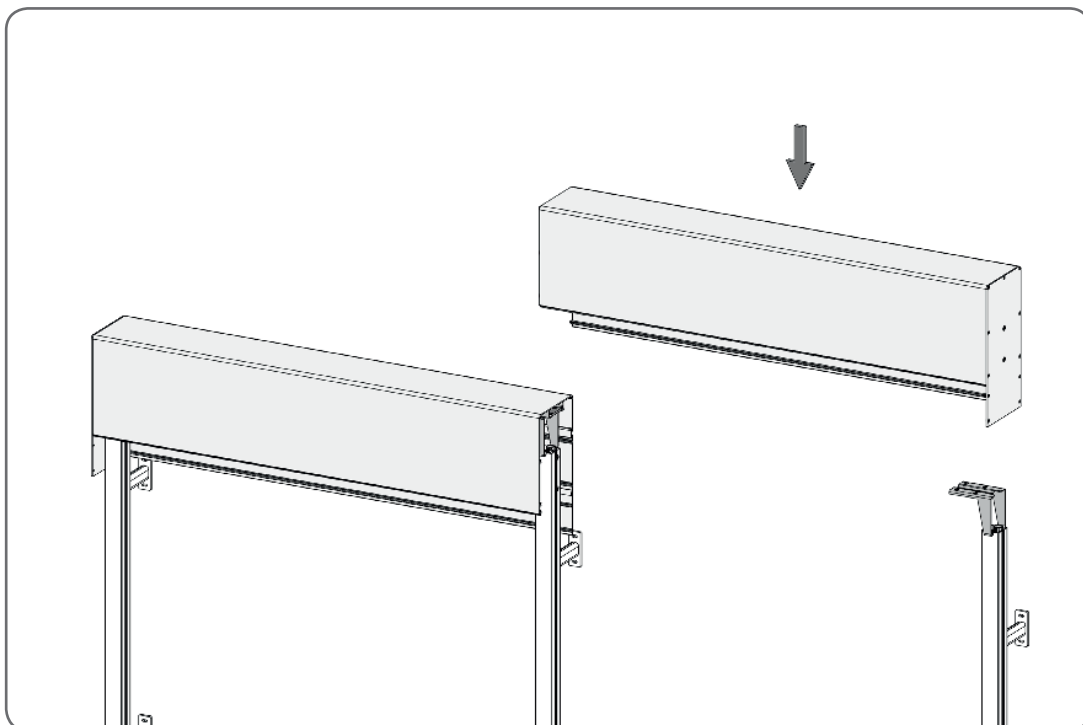
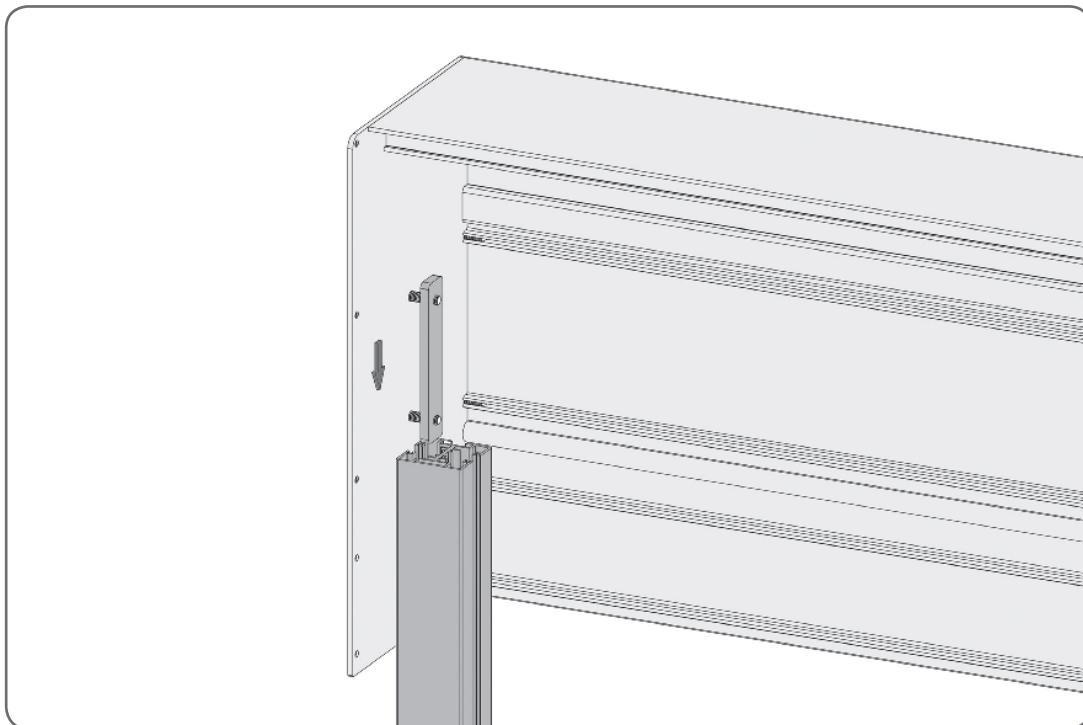


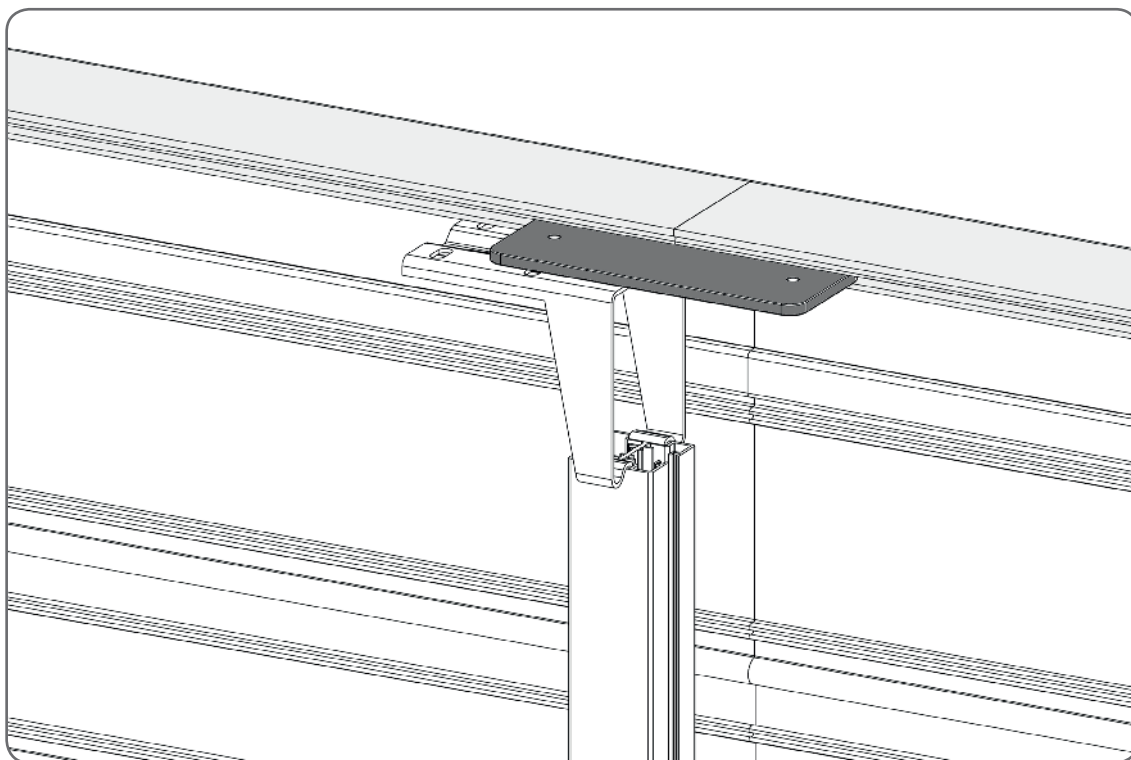
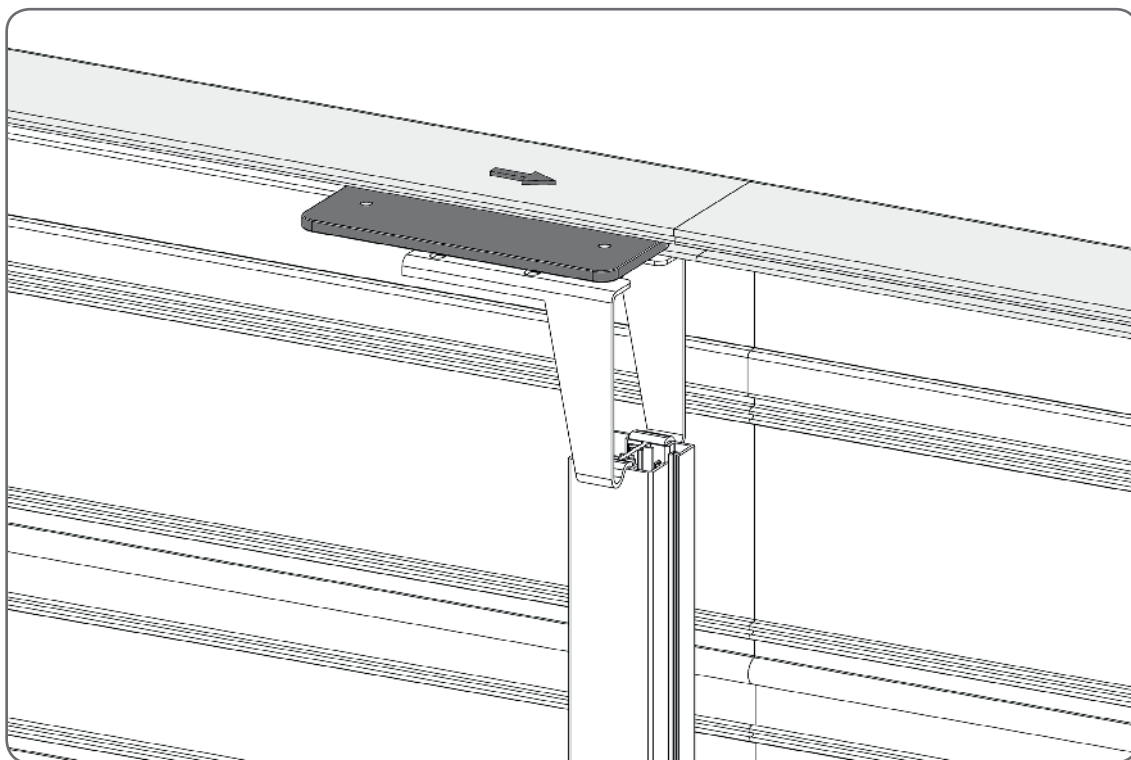


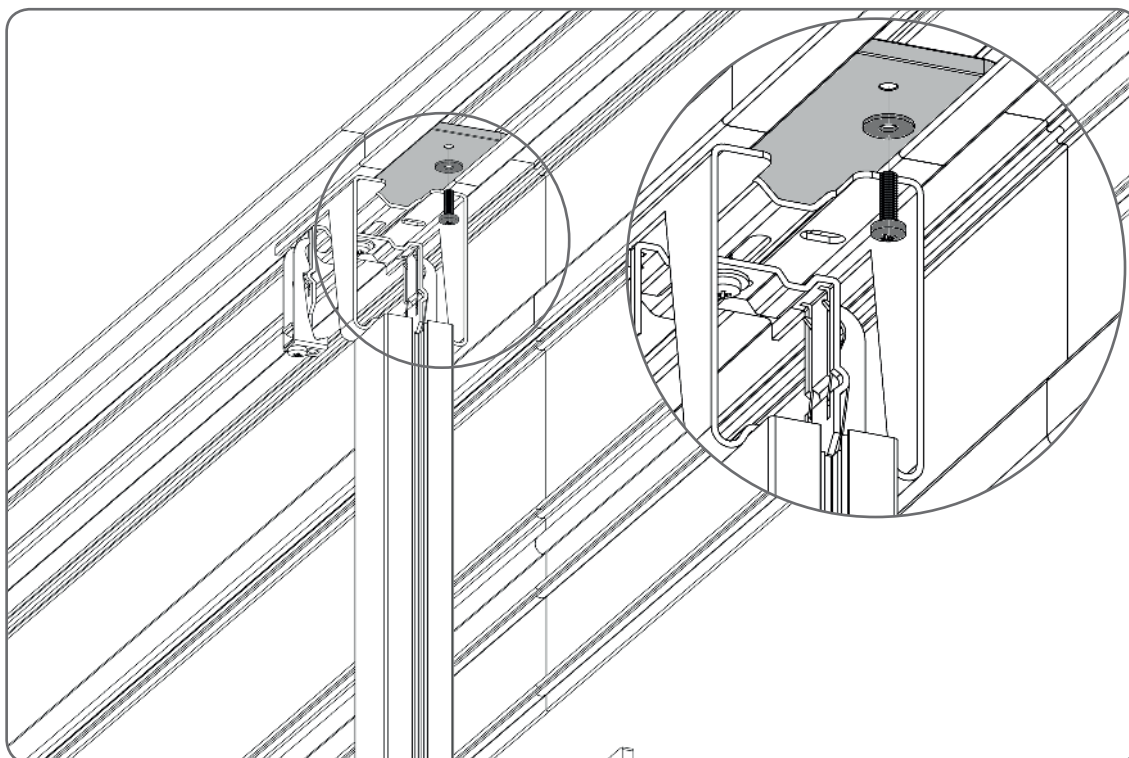
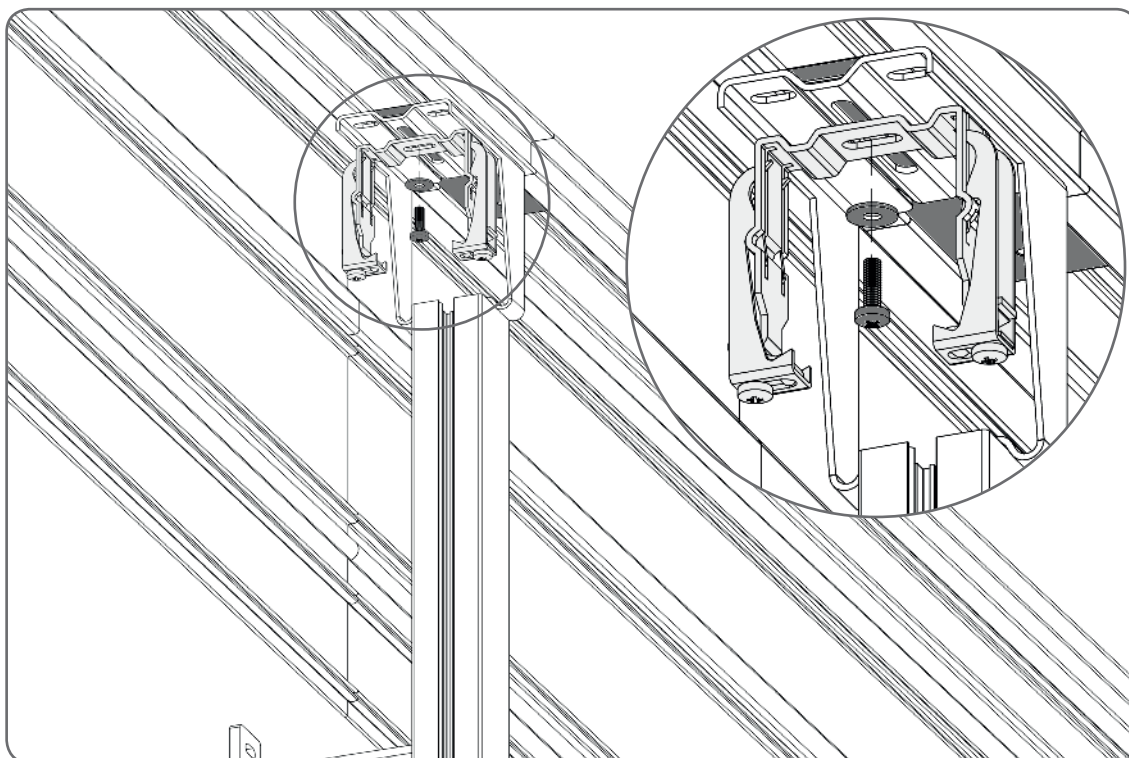


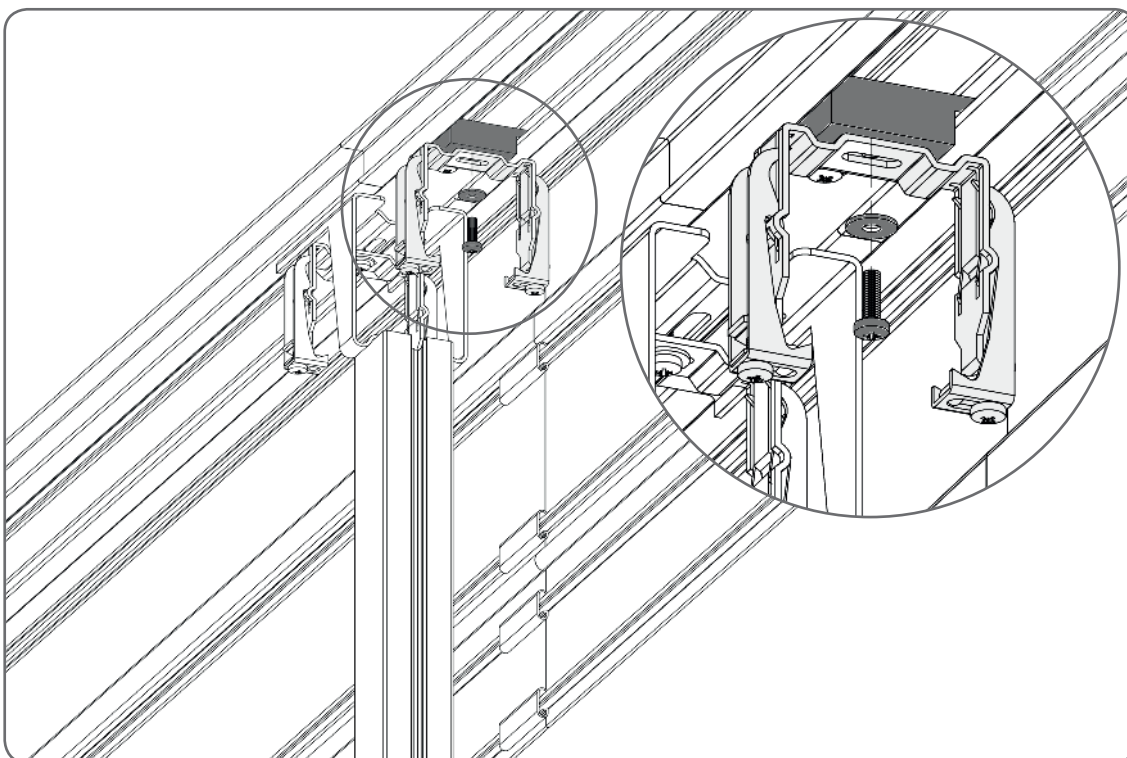
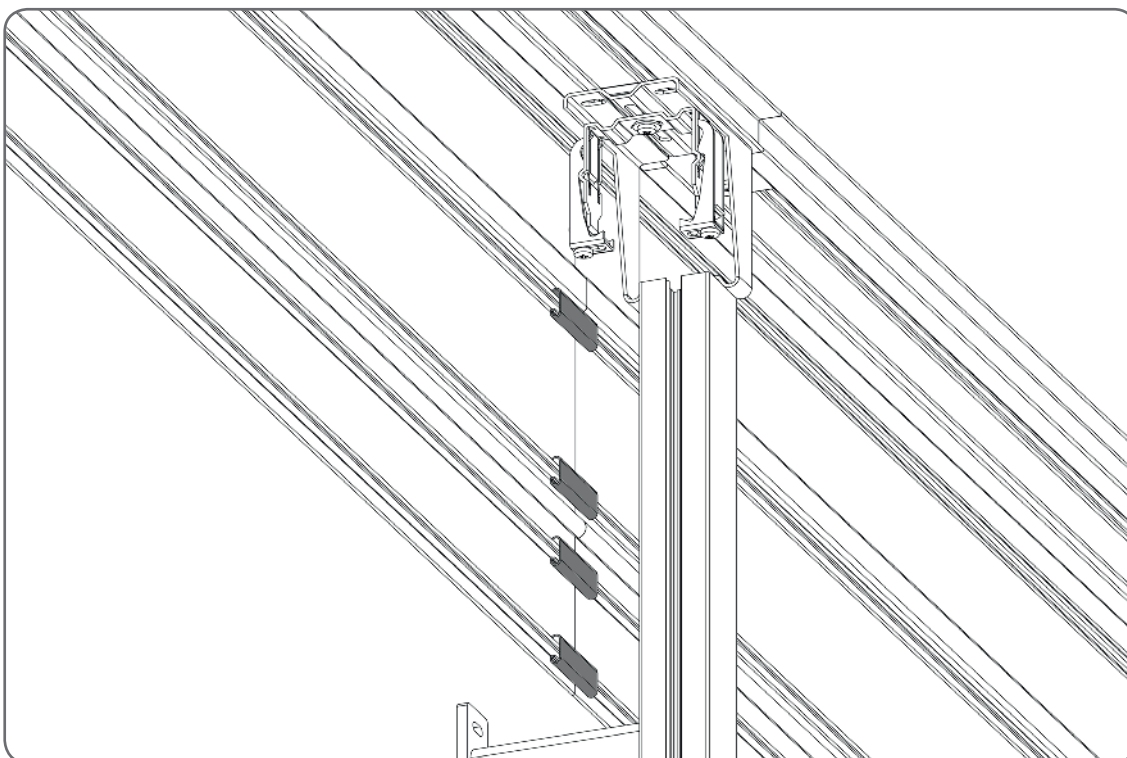
4.4.1. Łącznik skrzynek



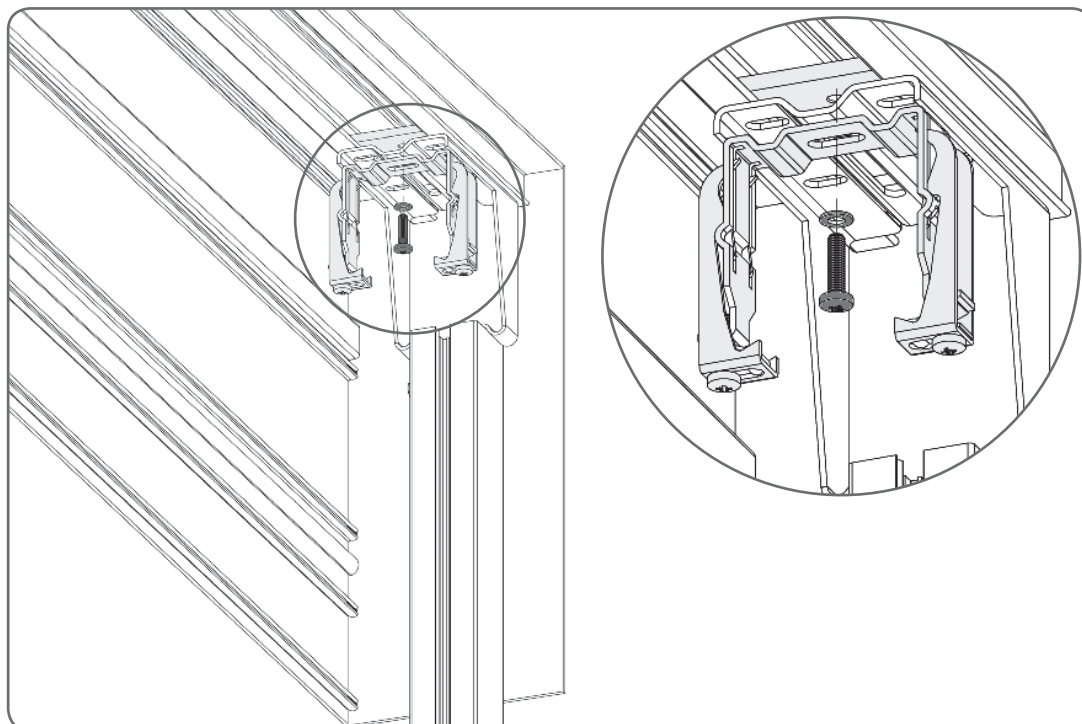
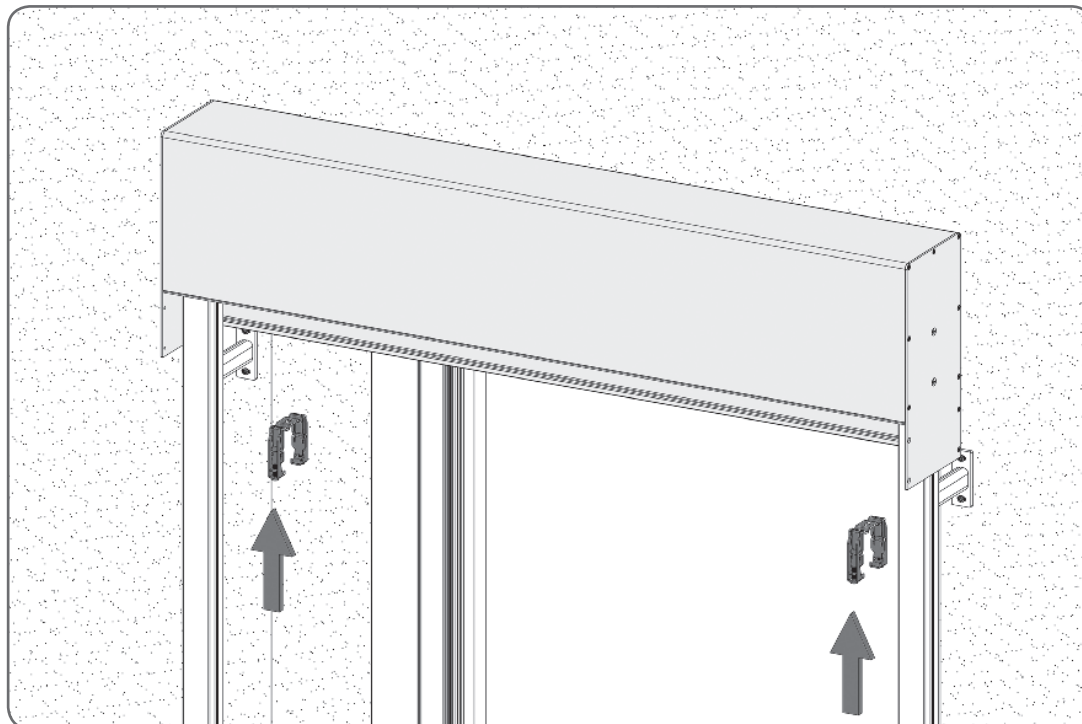




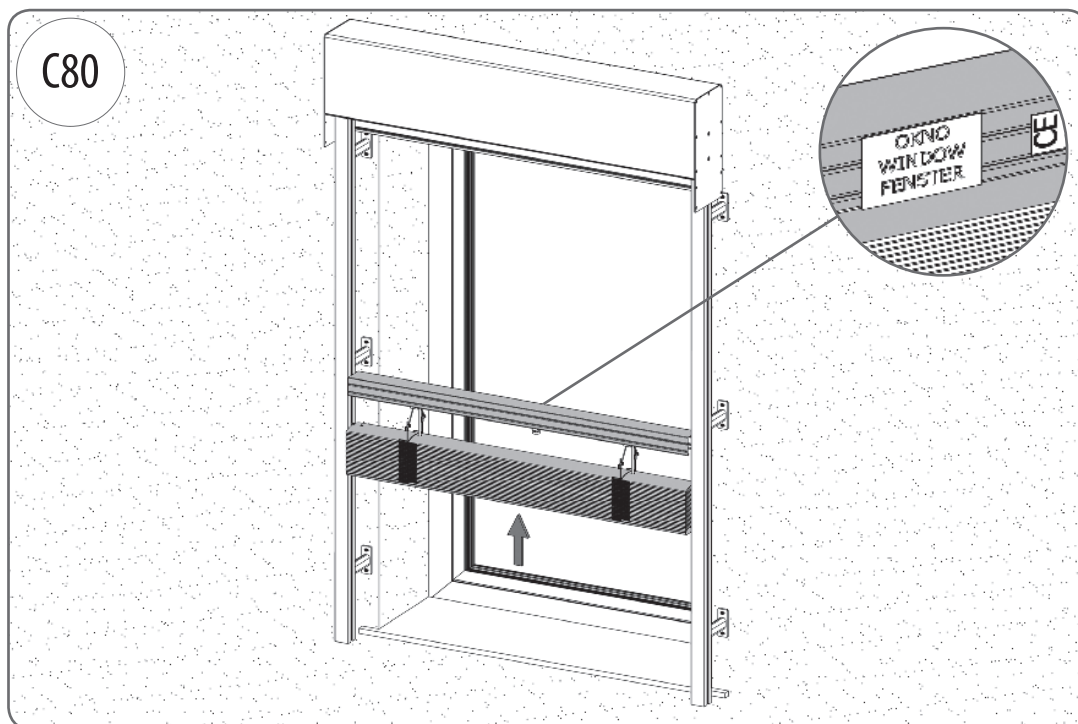




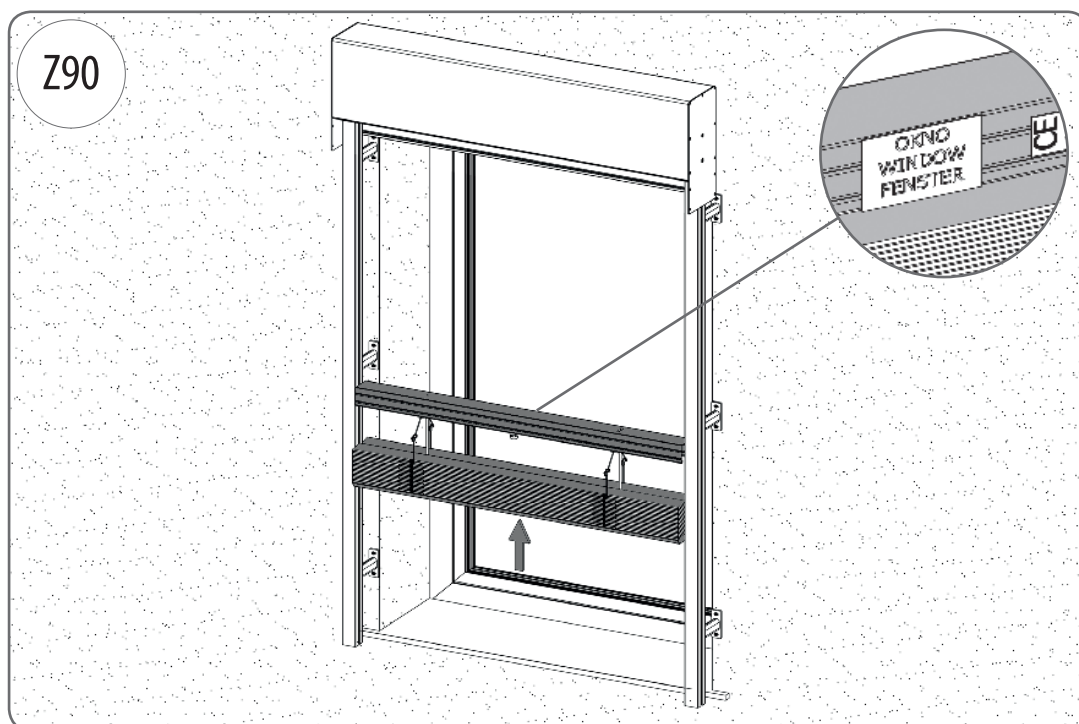
4.5. Montaż uchwyty szyny



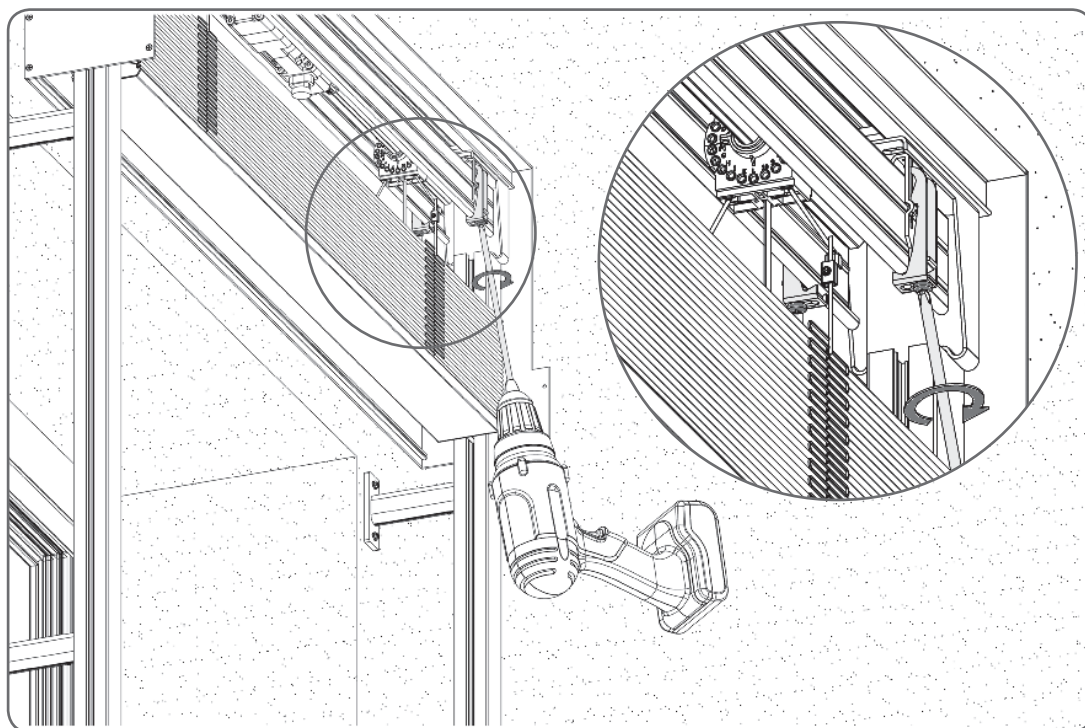
4.6. Montaż pakietu



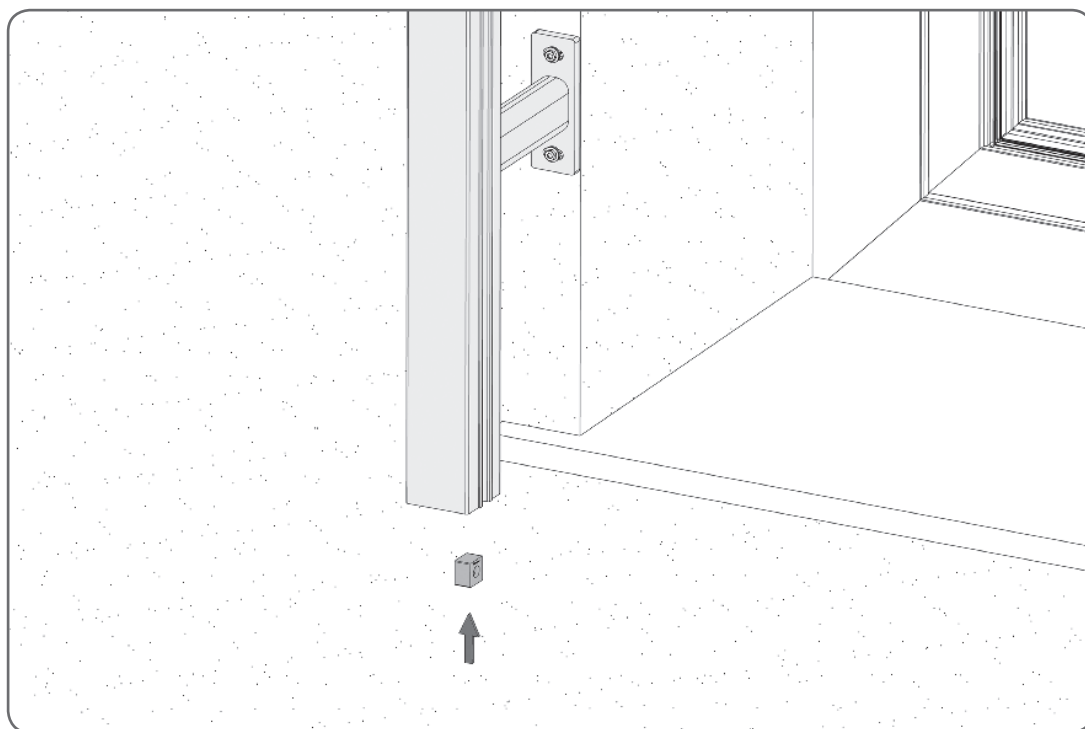
⚠ Pakiet należy zamontować w taki sposób aby naklejka „OKNO” znajdowała się od strony okna.

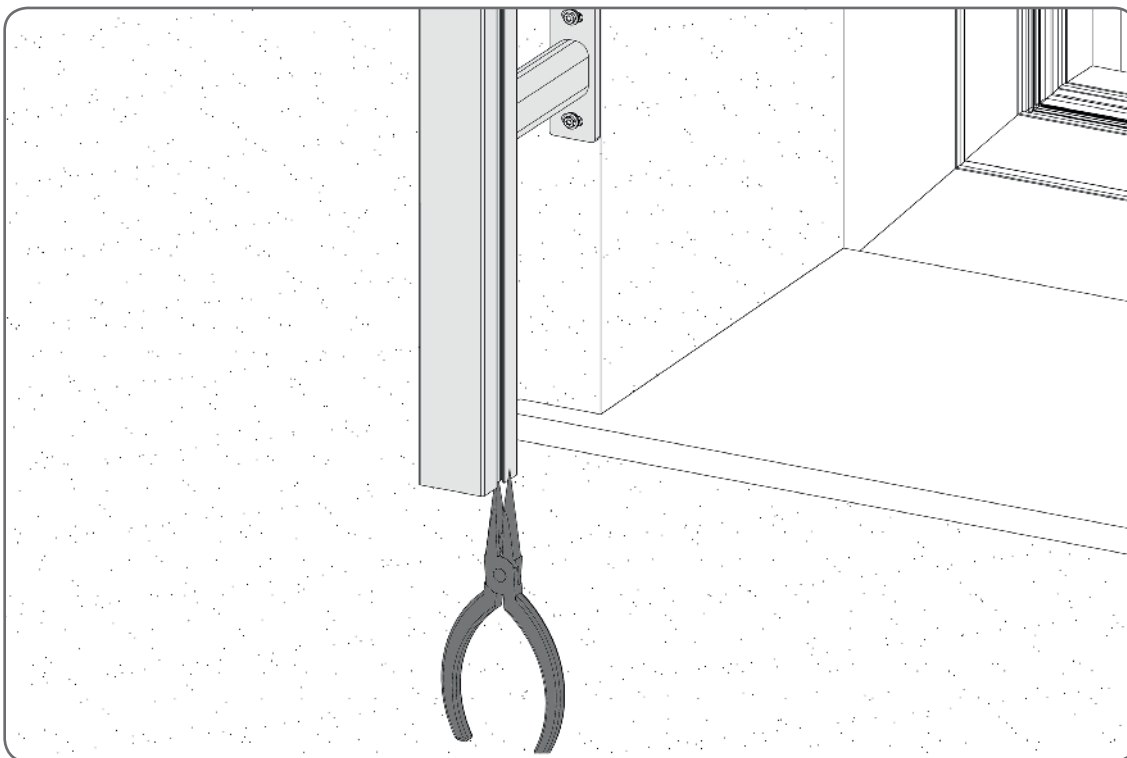
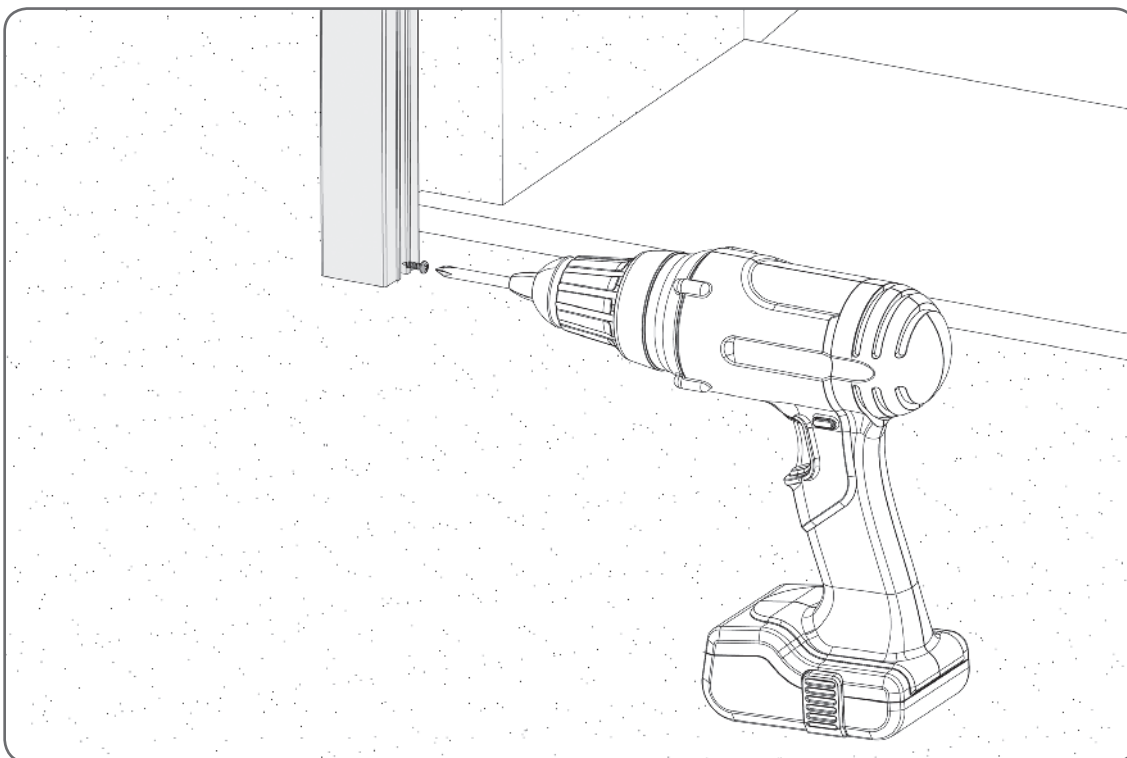


⚠ Pakiet należy zamontować w taki sposób aby naklejka „OKNO” znajdowała się od strony okna.

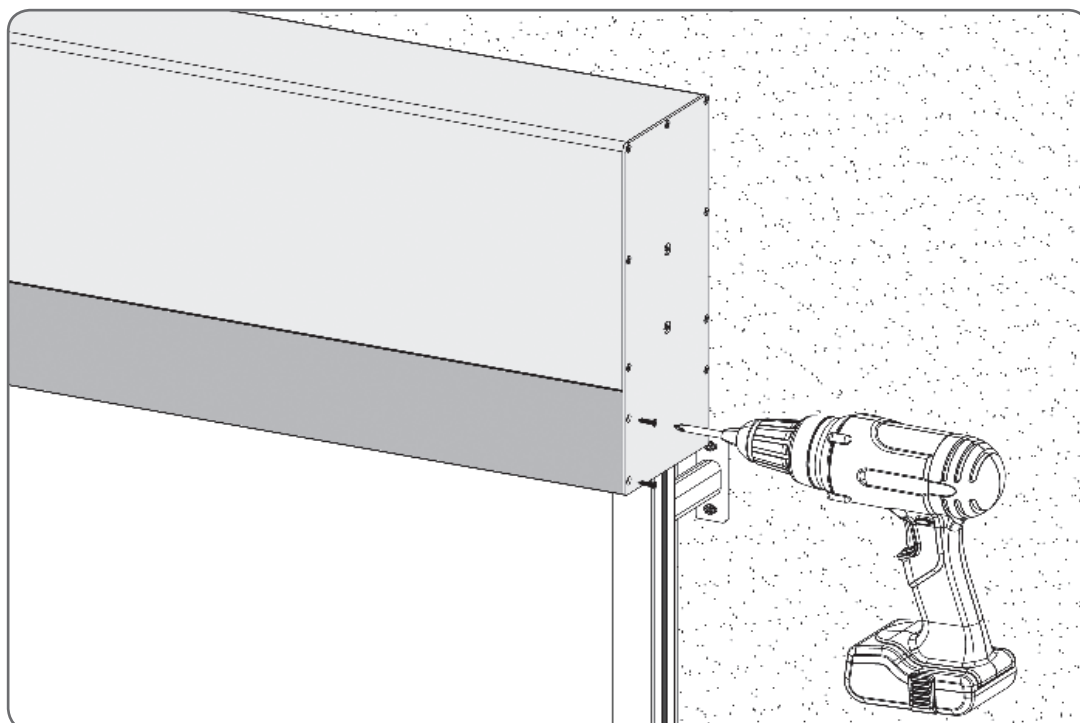
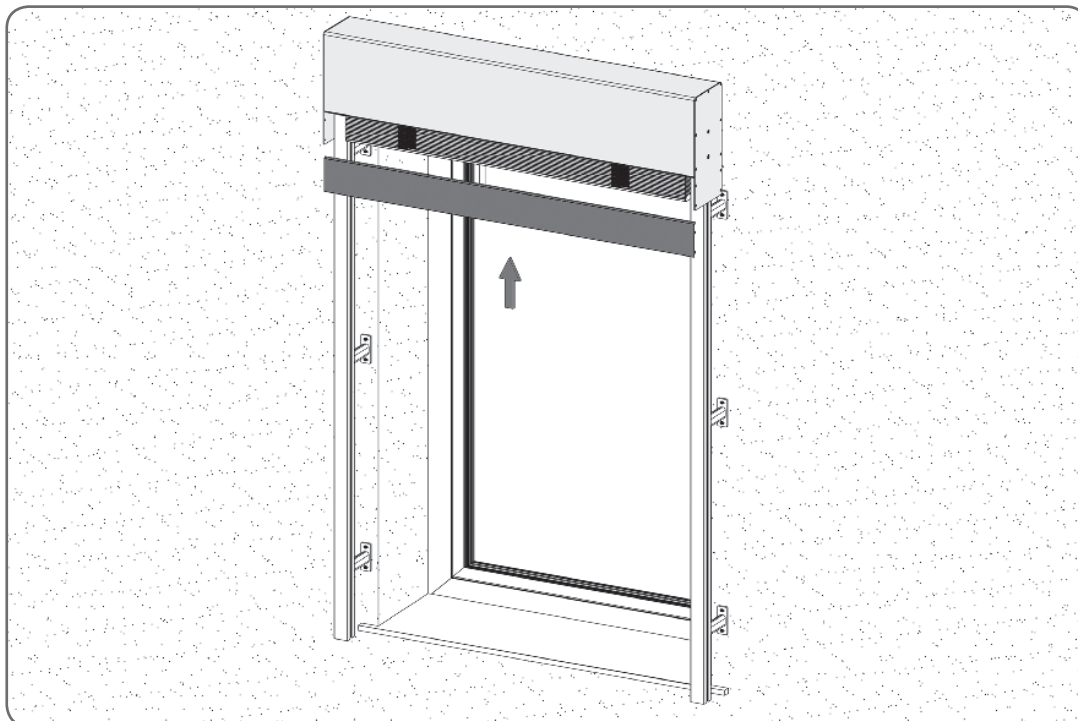


⚠ Przed skręceniem uchwytów pakiet należy wyśrodkować.



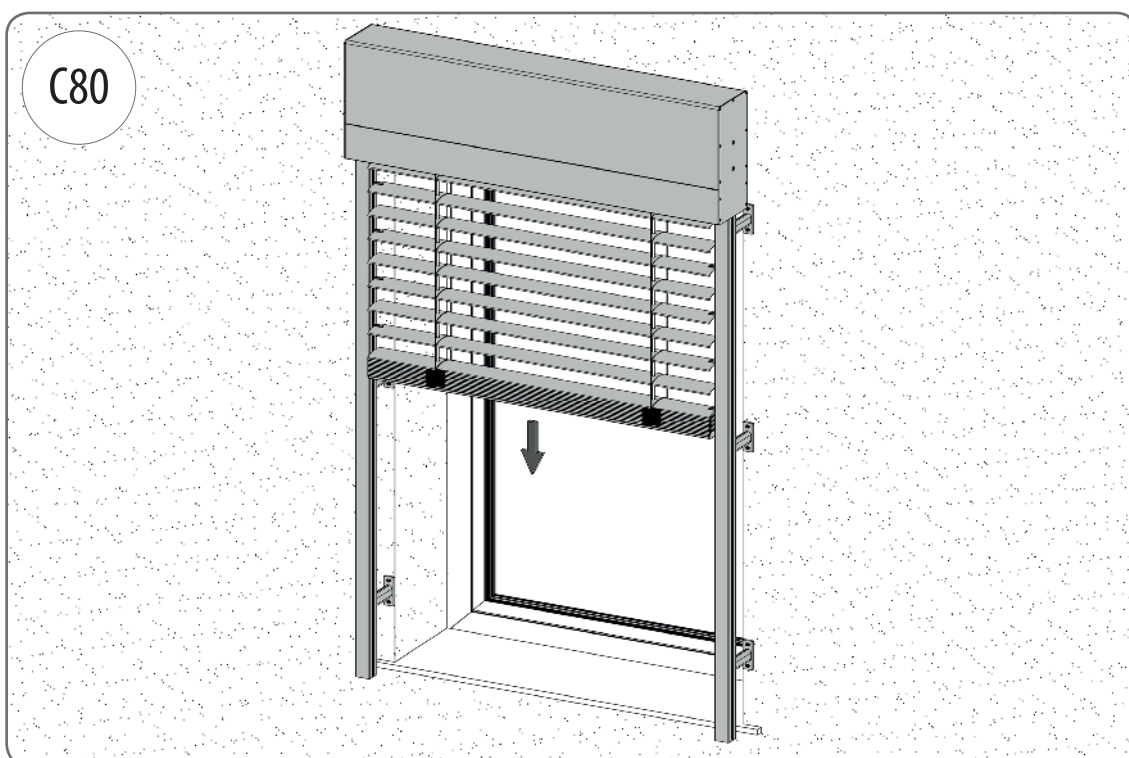
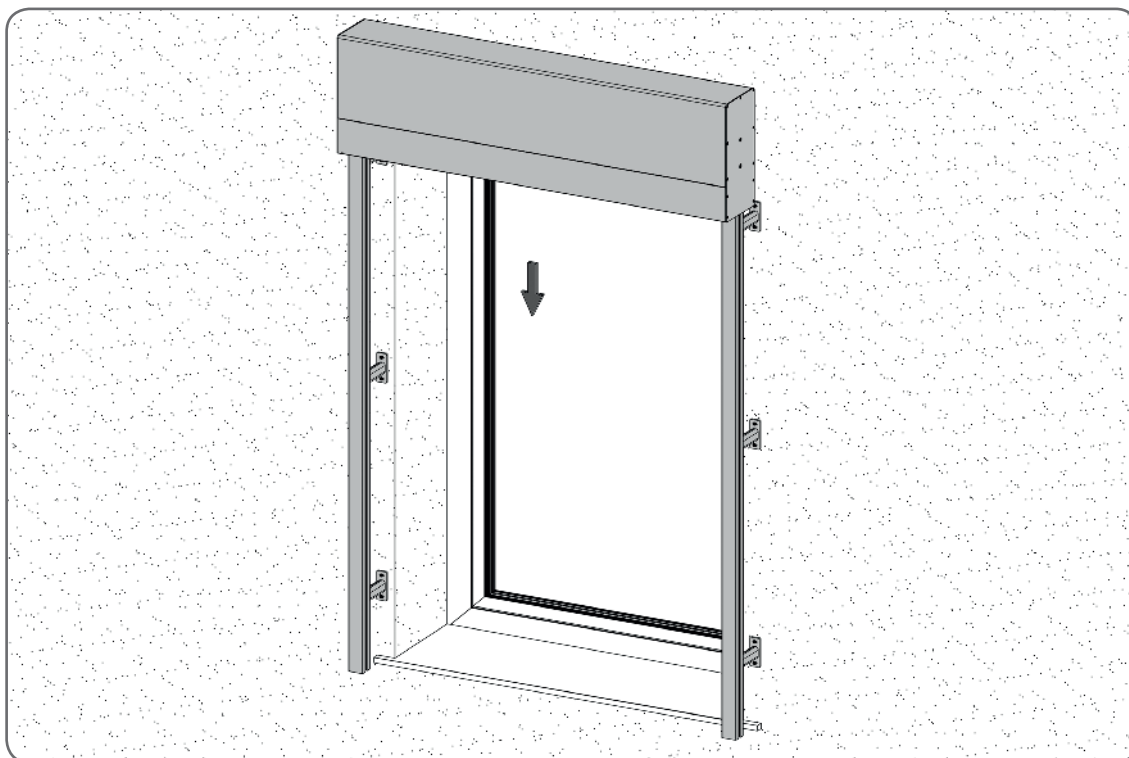


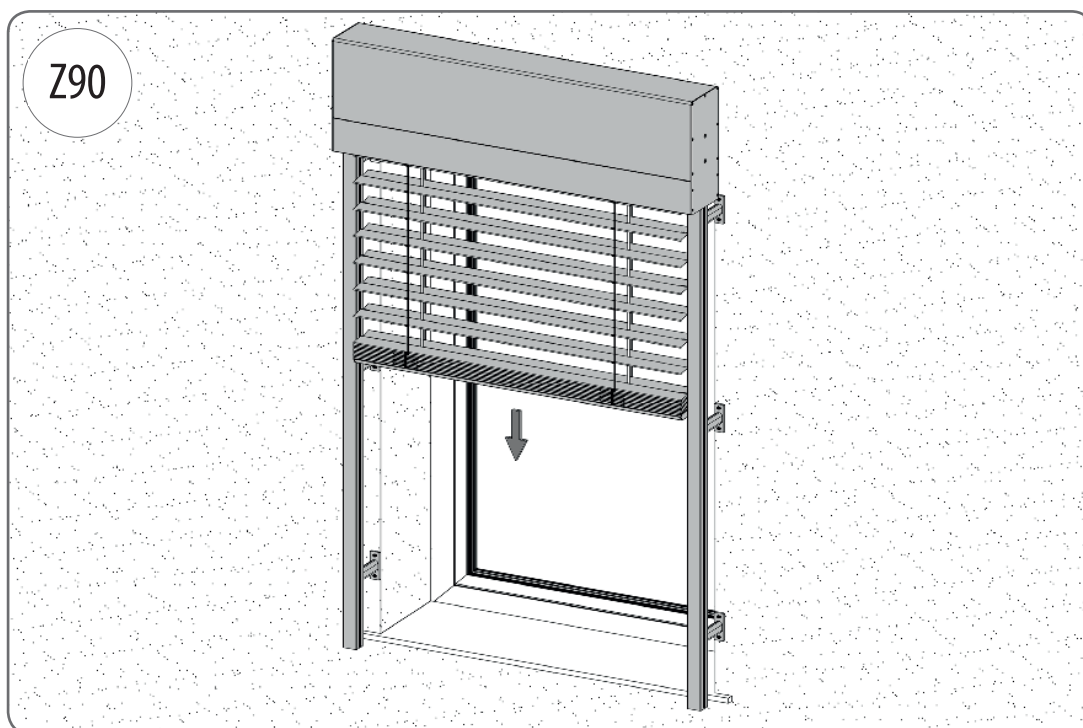
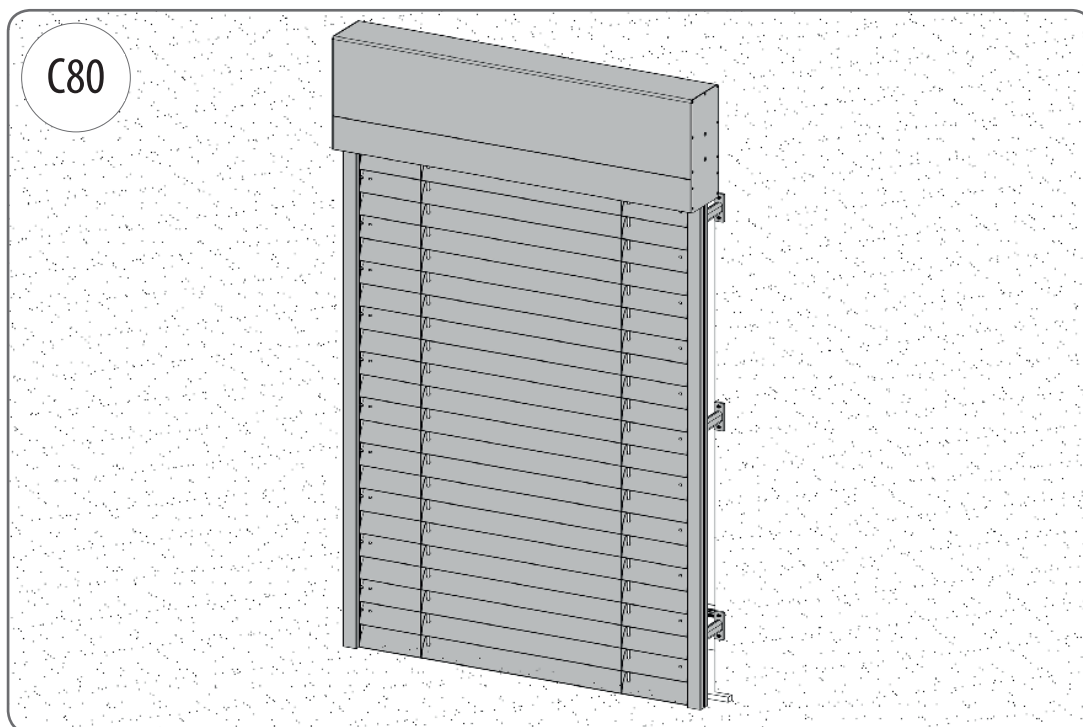
4.7. Montaż skrzynki - cz.2

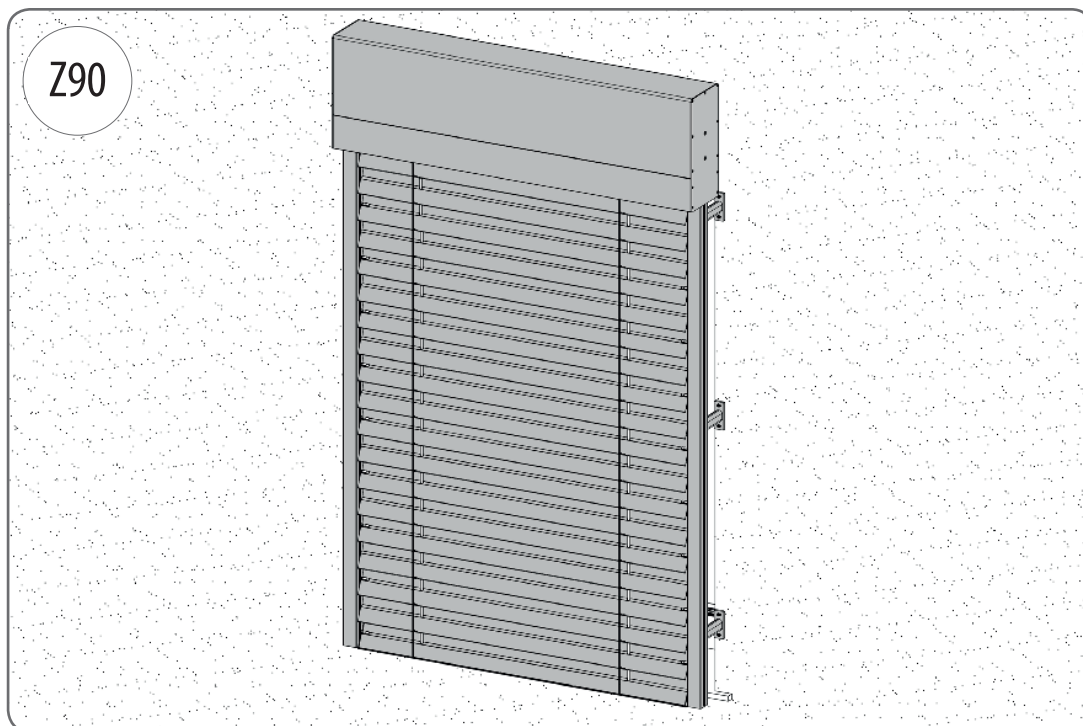


4.8. Uruchomienie

⚠ Przed uruchomieniem żaluzji napęd należy podłączyć zgodnie z instrukcją producenta napędu.





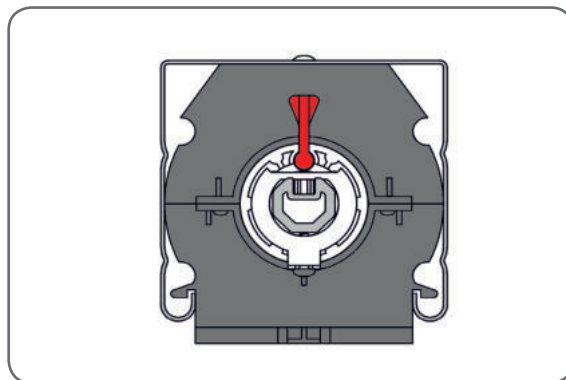
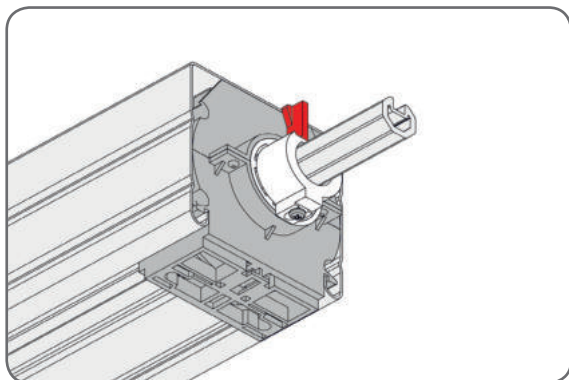


5. UWAGI

5.1 Regulacja poziomu belki dolnej

W przypadku braku poziomu belki dolnej należy wykonać następujące czynności.

1. Opuścić żaluzję do dolnego położenia krańcowego.
2. Sprawdzić położenie trzpienia we wszystkich mechanizmach i w razie konieczności ustawić je w pozycji pionowej, a następnie ponownie podnieść i opuścić żaluzję.



3. Jeśli belka dolna nadal nie jest ustawiona poziomo należy wykonać regulację poprzez zmianę ustawienia trzpienia w mechanizmie do którego przymocowana jest najdłuższa tasiemka.

