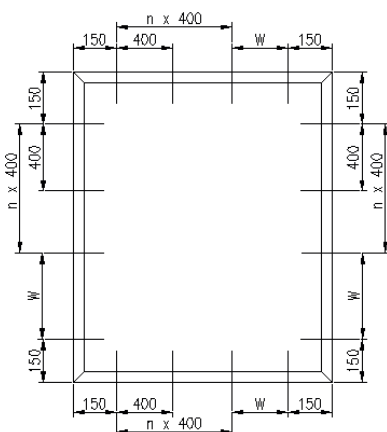


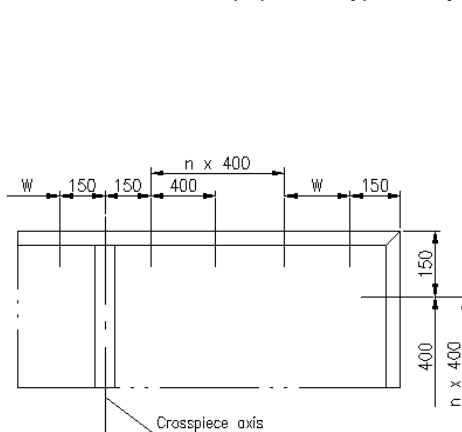
- Otwór w murze, w którym ma być zamontowane okno lub drzwi powinien mieć wymiary odpowiednio większe od zewnętrznych wymiarów ościeżnicy. Wielkość szczelin między ramą aluminiową, a murem zależy od wielkości elementów, ich koloru oraz sposobu wypełnienia szczelin. Kąty otworu powinny mieć 90 stopni, a przekątne nie powinny się różnić o więcej niż 1 cm;
- W celu ułatwienia manipulowania oknem w trakcie osadzania należy zdjąć skrzydła i posługiwać się samą ościeżnicą. Okno lub drzwi ustawiamy na nośnym progu, który zapewnia ciągłe przeniesienie obciążeń, izolację termiczną oraz zachowanie poziomu (maksymalne pochylenie to 0,5 mm / 1 m długości progu). Optymalne położenie okna lub drzwi względem muru jest w płaszczyźnie izolacji, tak aby izoloterma 10°C przechodziła przez tą konstrukcję;
- Okna i drzwi zaleca się mocować za pomocą kotew stalowych lub kołków i wkrętów ze stali nierdzewnej lub ocynkowanej oraz przy użyciu kłocków podporowych. Po każdej stronie konstrukcji należy stosować co najmniej 2 punkty mocowania (ilość punktów mocujących jest uzależniona od wymiarów i rodzaju konstrukcji);
- Po zamontowaniu skrzydeł należy wykonać korektę ich położenia w stosunku do ościeżnicy i sąsiadujących skrzydeł wykorzystując regulację okuć (zawiasów, rozwórki), następnie trzeba dokonać regulacji samych okuć współpracujących między sobą (zaczepty, bolce)
- Skrzydła powinny być wypoziomowane, a odstępy między profilami sąsiednich skrzydeł – jednakowe. Szczelina pomiędzy skrzydłem drzwi a ościeżnicą powinna wynosić 5mm;
- W celu wykonania izolacji okna najczęściej wykorzystuje się wełnę mineralną, pianki montażowe lub wałki polietylenowe, masy silikonowe taśmy rozprężne oraz folie paroprzepuszczalne i paroszczelne. Warstwa izolacji wokół ościeżnicy powinna być jednolita, bez przerw i o jednakowej grubości. Po zewnętrznej stronie wykonujemy izolację paroprzepuszczalną, szczególnie starannie wzdłuż dolnej ramy i naroży. Należy pamiętać, aby zapewnić bardzo dobrą izolację na przenikanie pary po stronie wewnętrznej szczeliny montażowej np. za pomocy folii paroszczelnej;
- Przy prowadzonych pracach montażowych oraz remontowanych w pobliżu zabudowanych drzwi należy zabezpieczyć części ruchome (zamki, samozamykacze, okucia zawiasy, itp. przed zabrudzeniem zaprawą, pyłem oraz opiłkami itp.) pod rygorem utraty gwarancji na ich funkcjonowanie;
- Powierzchnia profili aluminiowych powinna być chroniona przed oddziaływaniem szkodliwych czynników tj. wapno, cement, substancje alkaliczne i czyszczące (np. wybielacze, pasty ściernie), które mają szczególnie szkodliwy wpływ na kształtowniki aluminiowe. Folia ochronna zabezpieczająca kształtowniki przed zabrudzeniem i zarysowaniem w czasie montażu powinna być natychmiast ściągnięta po zamontowaniu drzwi. Odpowiedzialność za konsekwencje związane z pozostawieniem folii ochronnej na profilach przechodzą na użytkownika – jest to szczególnie ważne w przypadku długotrwałej ekspozycji profili na promienie słoneczne;
- Po montażu profile należy wyczyścić miękką szmatką czystą wodą z niewielkim dodatkiem obojętnych środków myjących. W czasie mycia temperatura powłok oraz temp. wody nie może przekraczać 25°C. Po każdym myciu, powierzchnia musi być natychmiast spłukana czystą zimną wodą. Szyby należy wyczyścić przy pomocy ogólnie dostępnych płynów do mycia szyb

ROZMIESZCZENIE ELEMENTÓW MOCUJĄCYCH

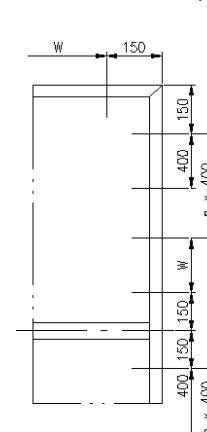
Ościeżnica okna



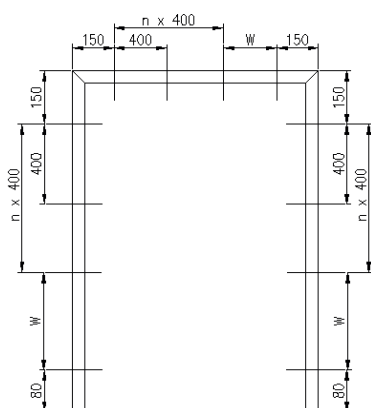
Ościeżnica okna z poprzeczką pionową O



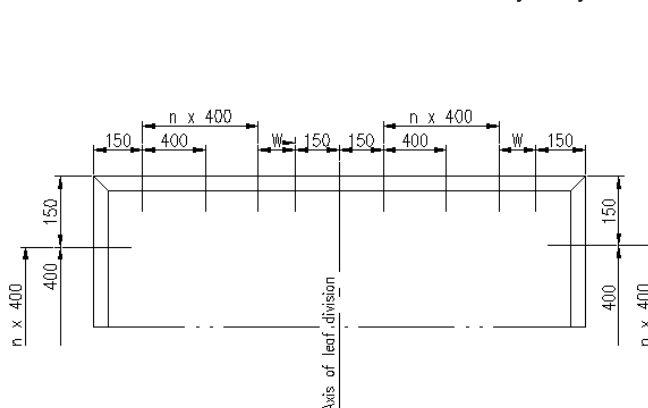
Ościeżnica okna z poprzeczką poziomą



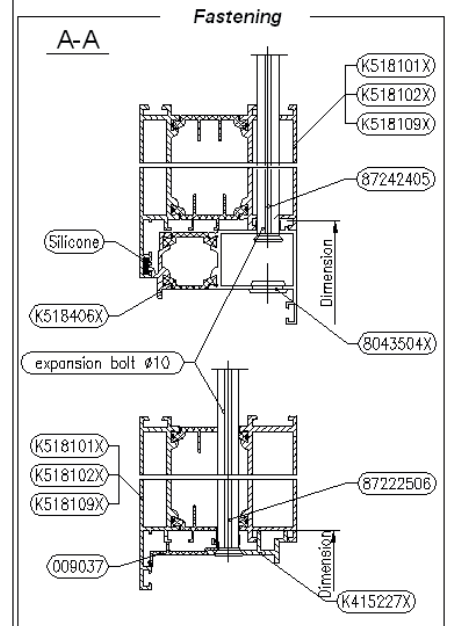
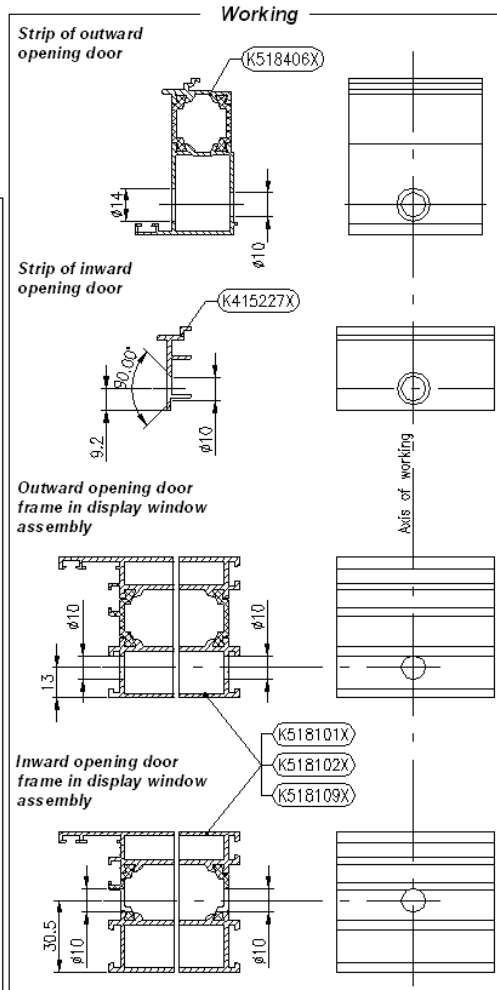
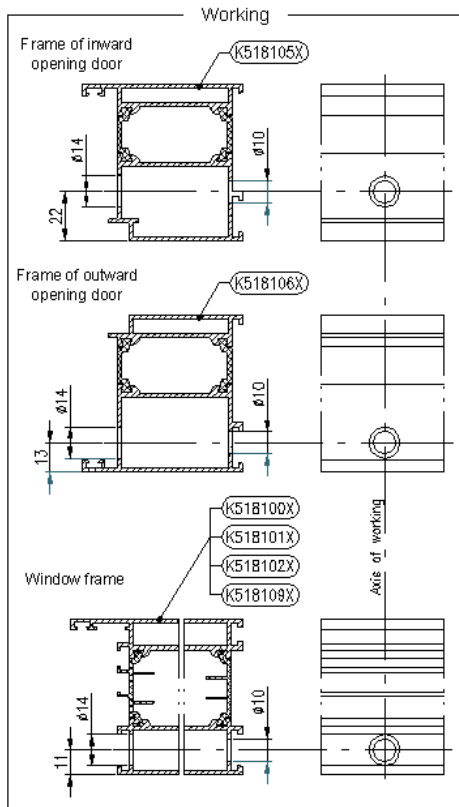
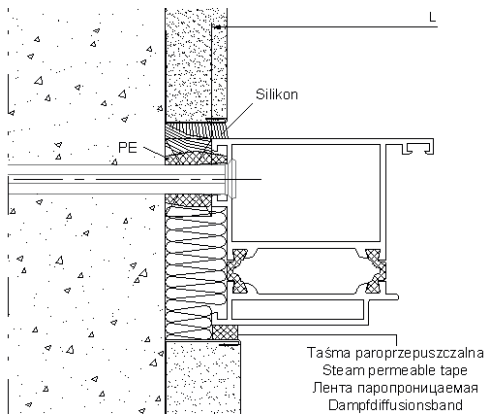
Ościeżnica drzwi



Ościeżnica drzwi 2-skrzydłowych

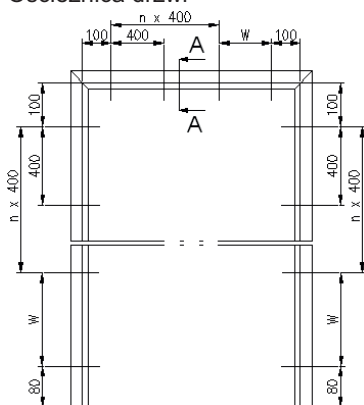


MONTAŻ ZA POMOCĄ KOŁKÓW ROZPOROWYCH

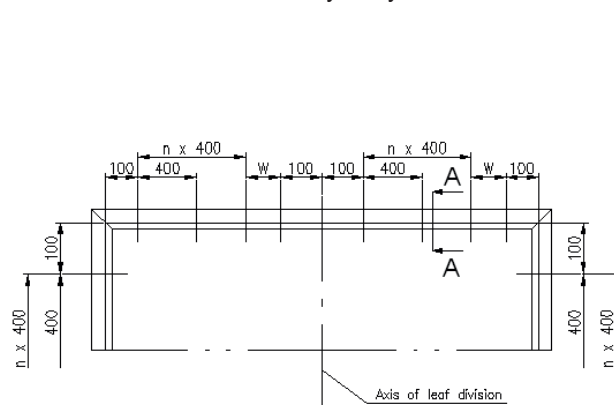


Rozmieszczenie otworów mocujących w przypadku stosowania listwy zmiany kierunku K518405 lub K415227:

Ościeżnica drzwi

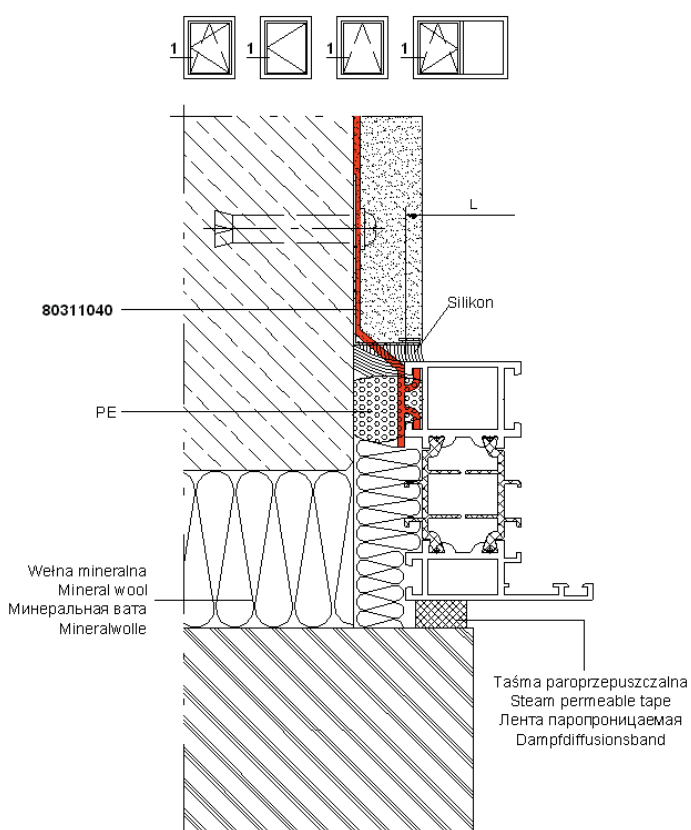
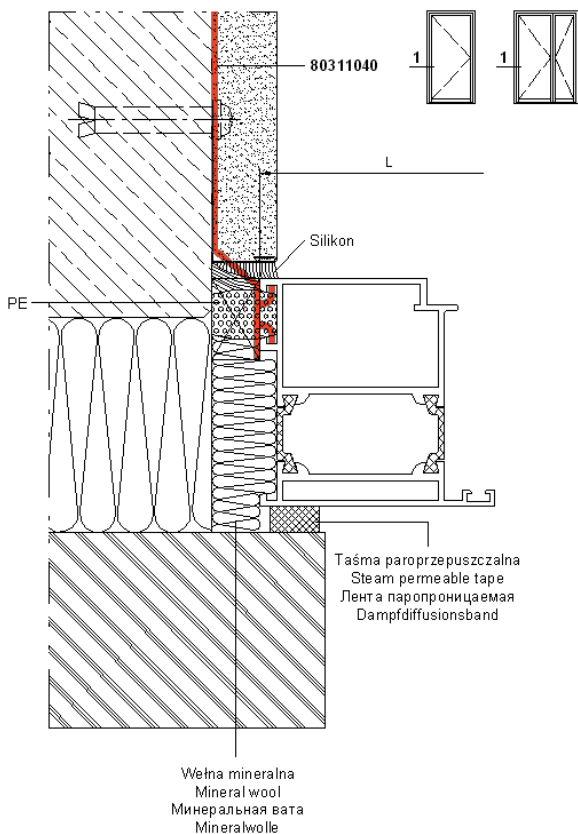


Ościeżnica drzwi 2-skrzydłowych

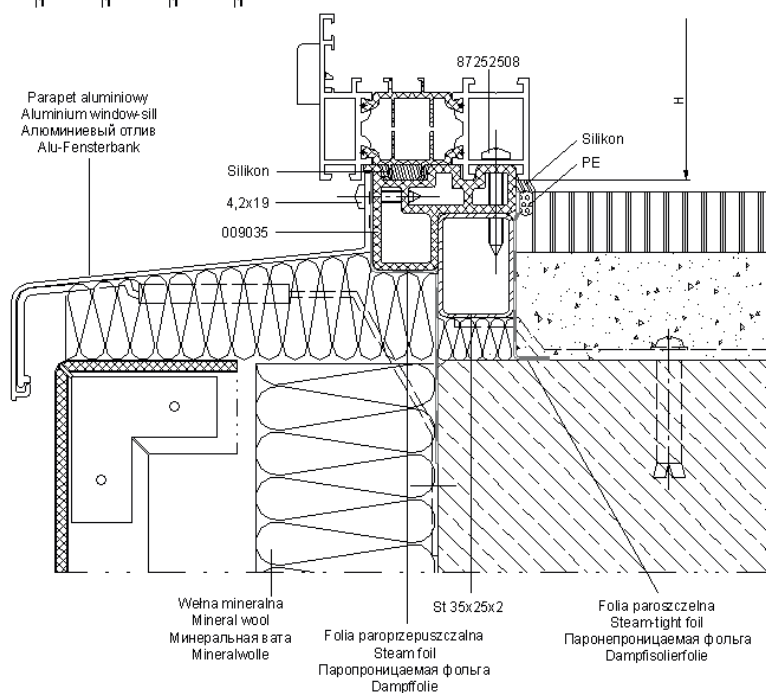
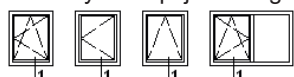


MONTAŻ ZA POMOCĄ KOTEW SYSTEMOWYCH 80311040

Kotwy mocuje się do ościeżnicy jeszcze przed ustawieniem jej w otworze, w odległości około 40 cm. Po wstępnym osadzeniu ościeżnicy i jej zaklinowaniu mocujemy kotwy do muru wykorzystując w tym celu kołki rozporowe. Po zamocowaniu kotew wyjmujemy kliny trzymające ościeżnicę i ponownie sprawdzamy pion i poziom oraz przekątne ościeżnicy.



Alternatywna opcja dolnego osadzenia okna:



Aluprof S.A dostarcza standardowo kotwy montażowe. Wszelkie inne elementy takie jak profile podokienne PVC, parapety, folie EPDM dostępne są w naszej ofercie. W celu zamówienia prosimy kontakt z działem handlowym.