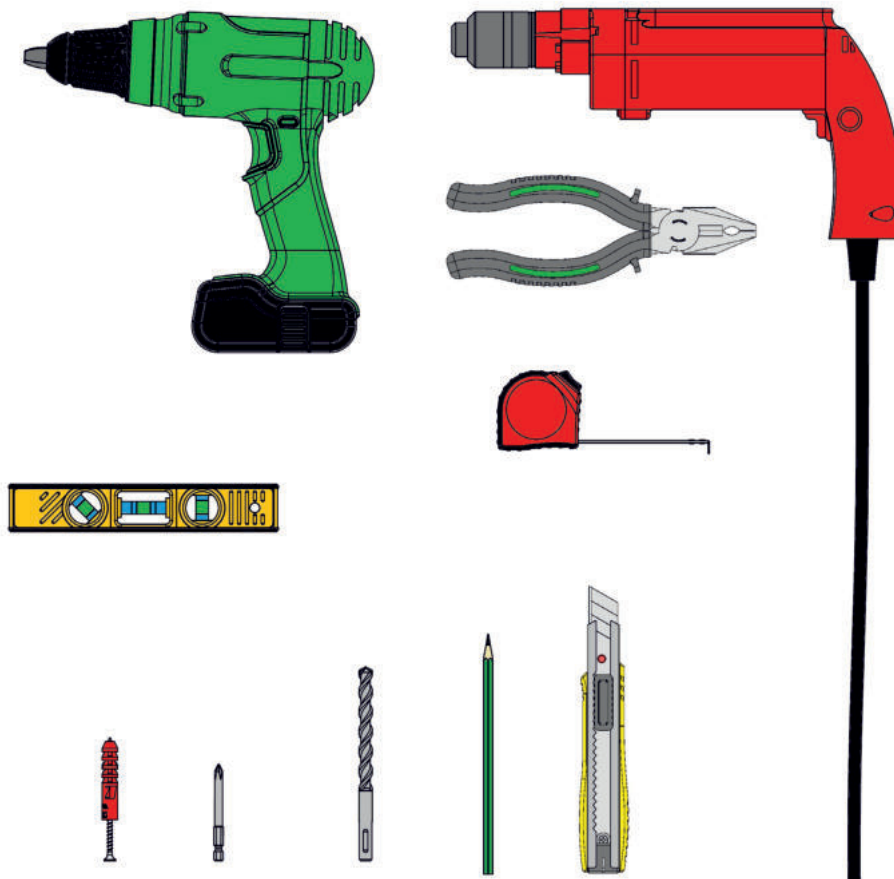
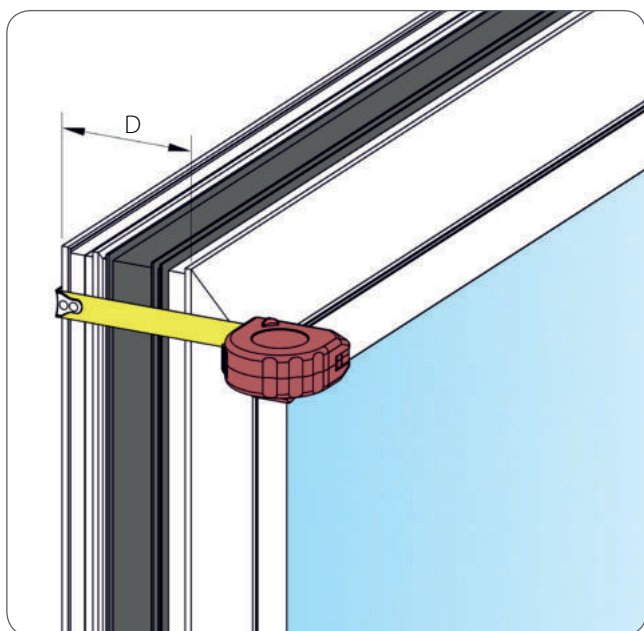
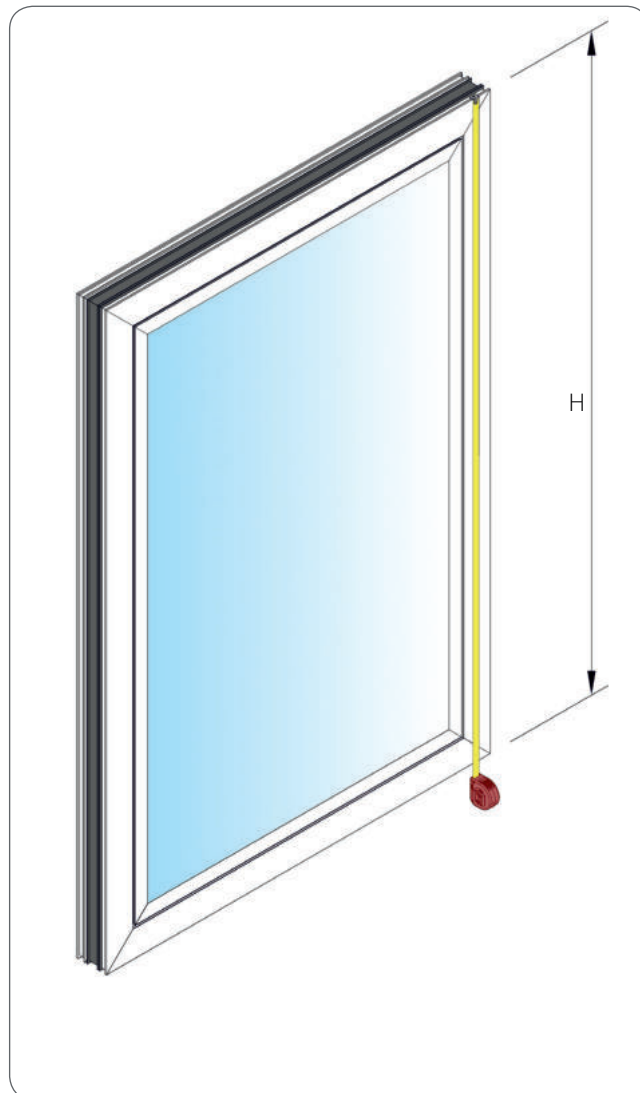
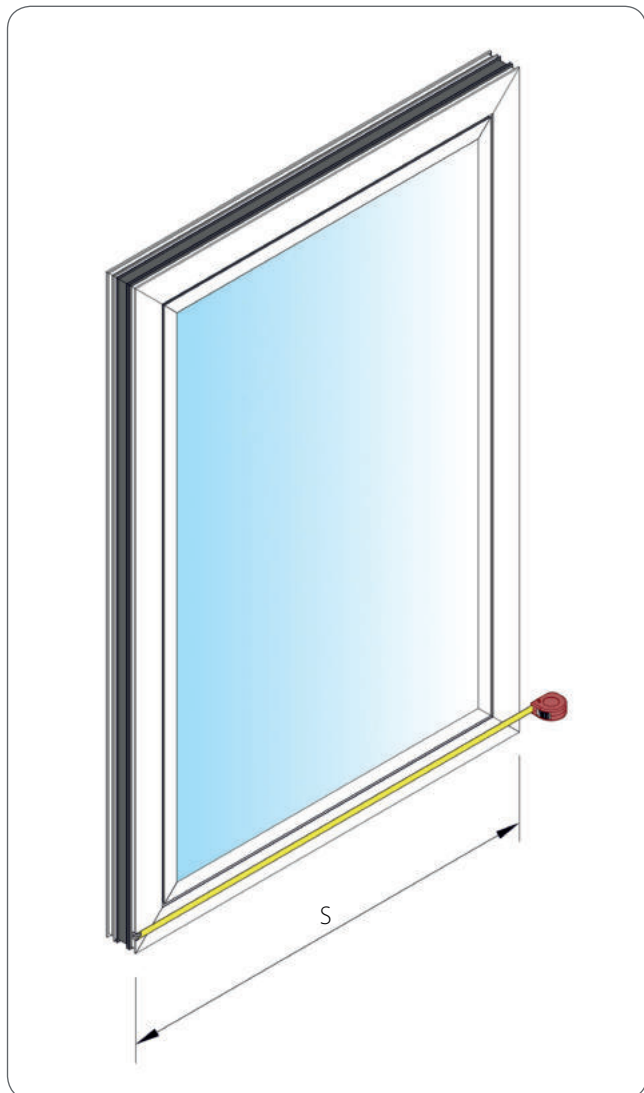




1. NARZĘDZIA NIEZBĘDNE DO PRZEPROWADZENIA MONTAŻU

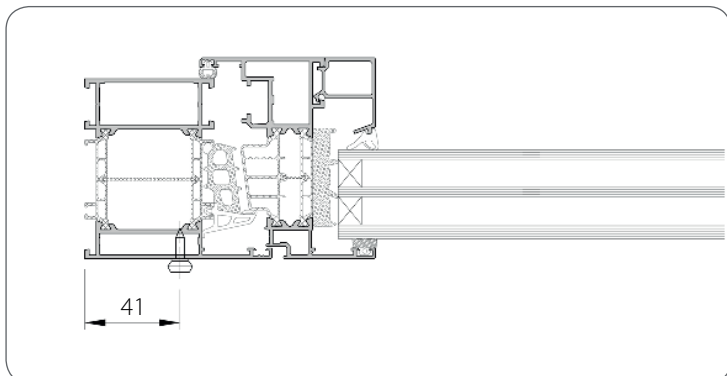
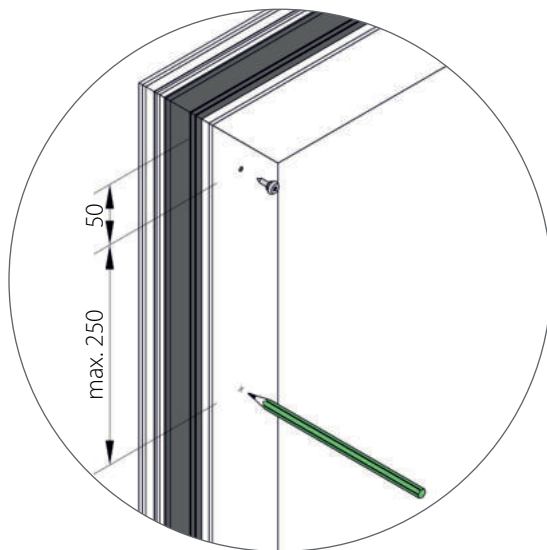
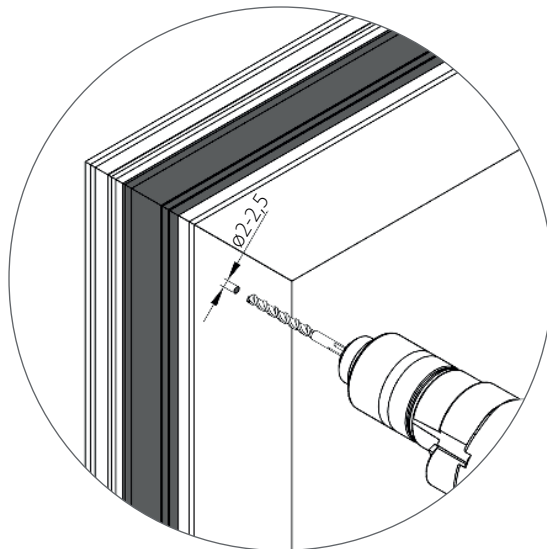
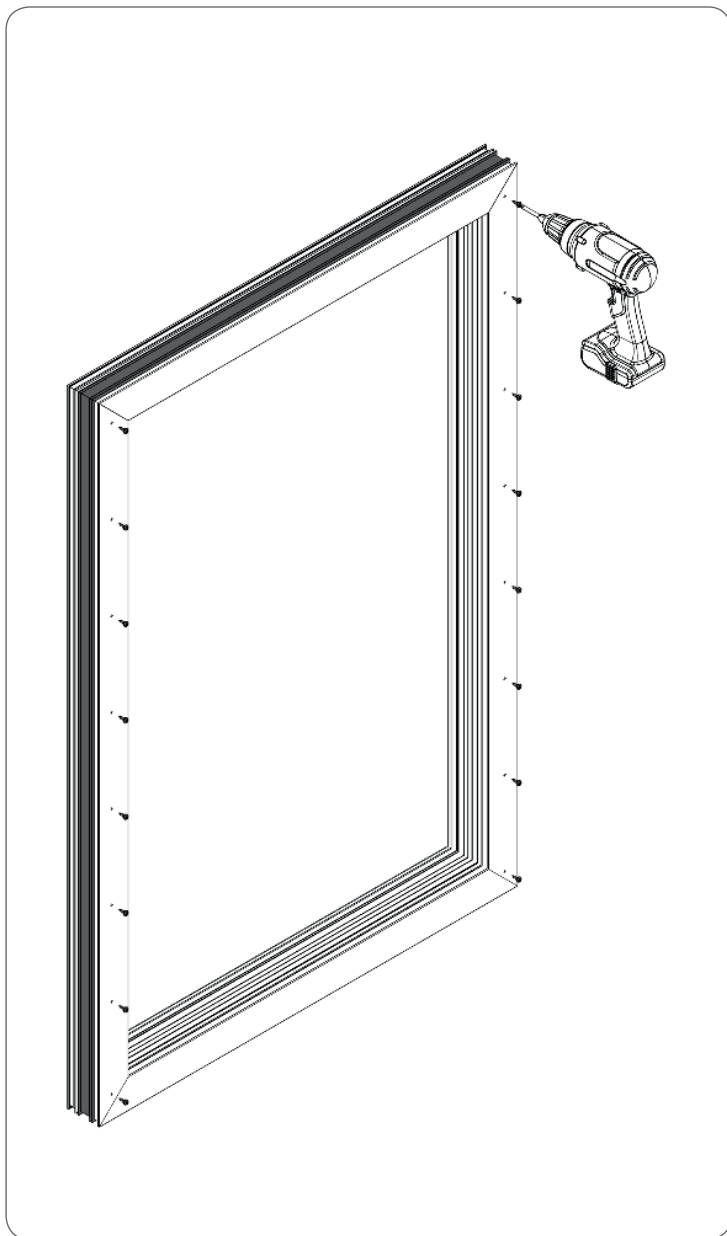


2. POMIAR OKNA

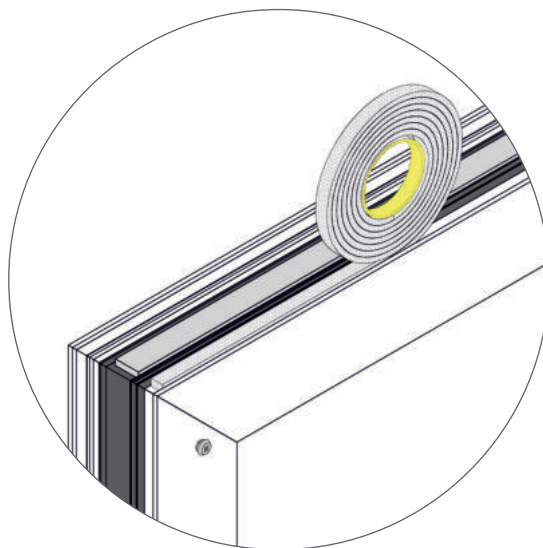
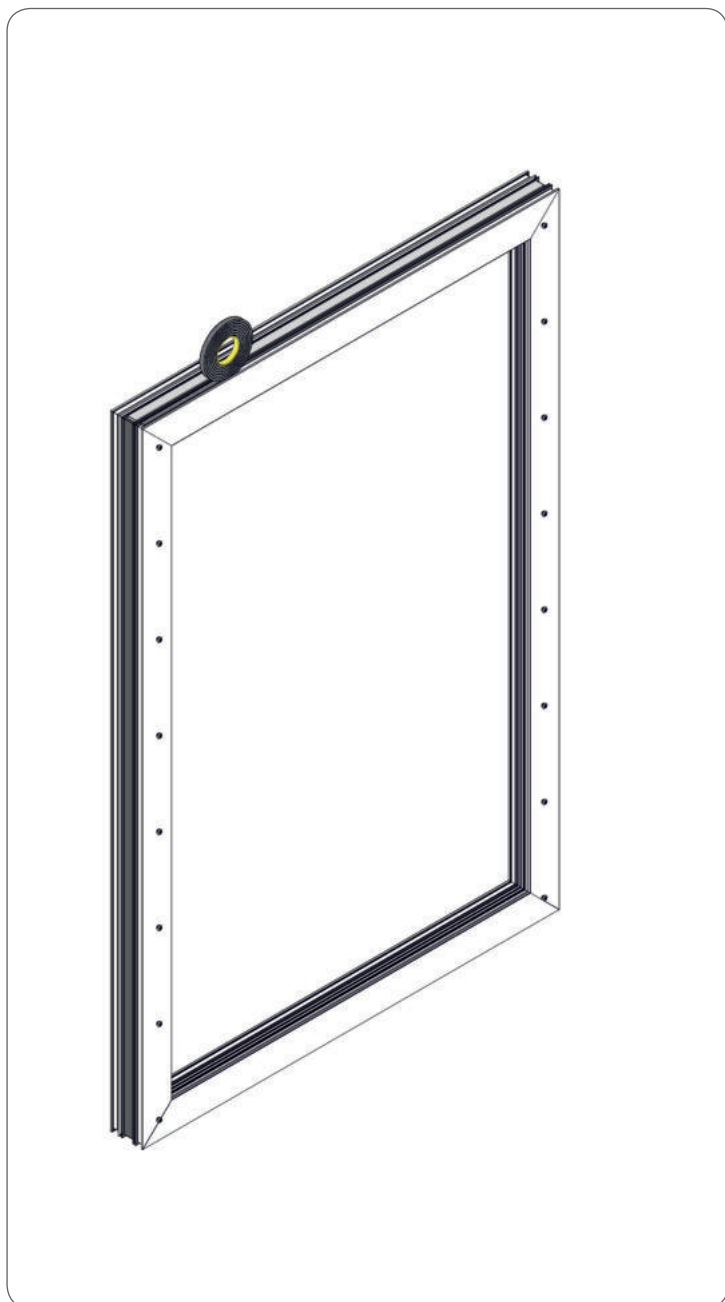


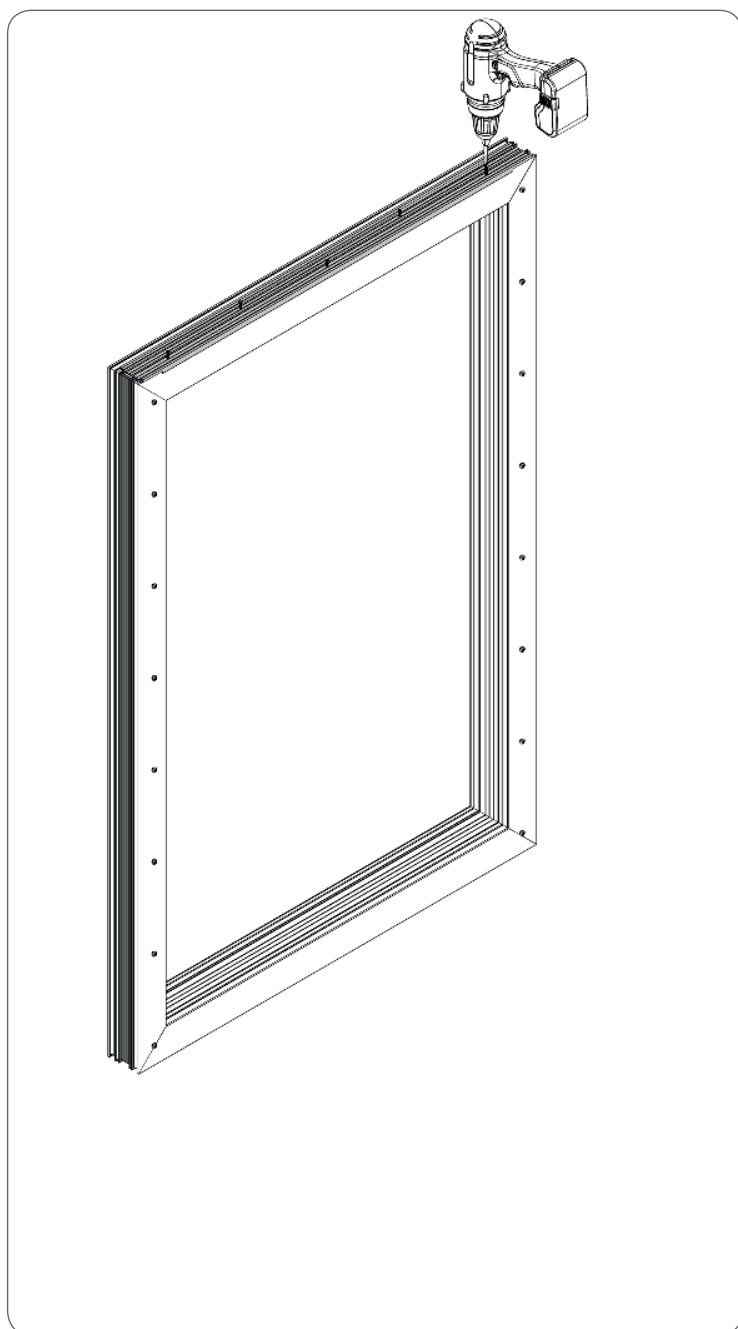
5. KOLEJNOŚĆ MONTAŻU ŻALUZJI FASADOWEJ W SYSTEMIE NADSTAWNYM SKB/F50

⚠ W przypadku okien aluminiowych, przed montażem wkrętów nypłowych należy wykonać otwory \varnothing 2-2,5 mm.

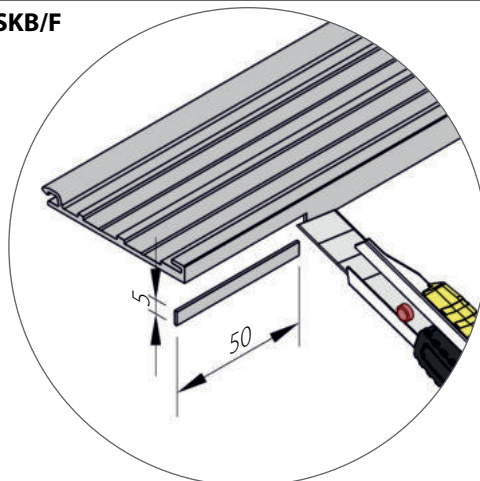


Prowadnice: **PPF + APPF/B33,**
PPF + APPF/B33 + PPZ32MZN

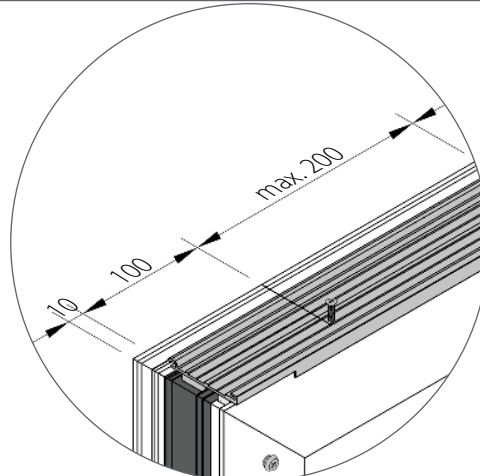
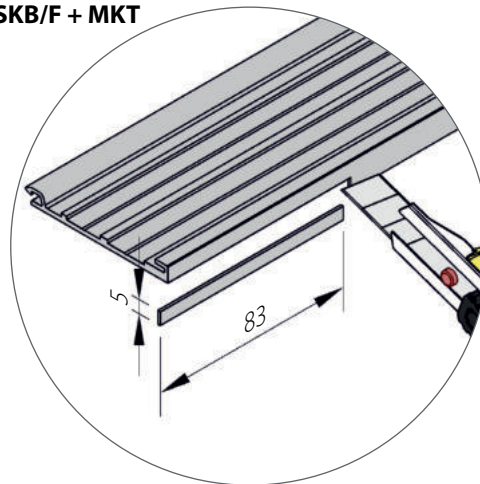


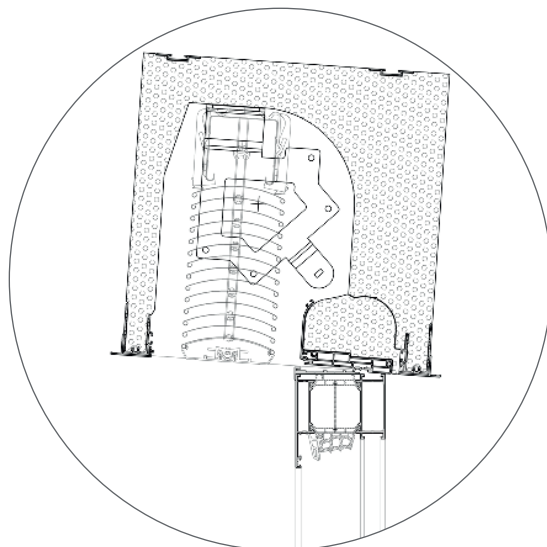
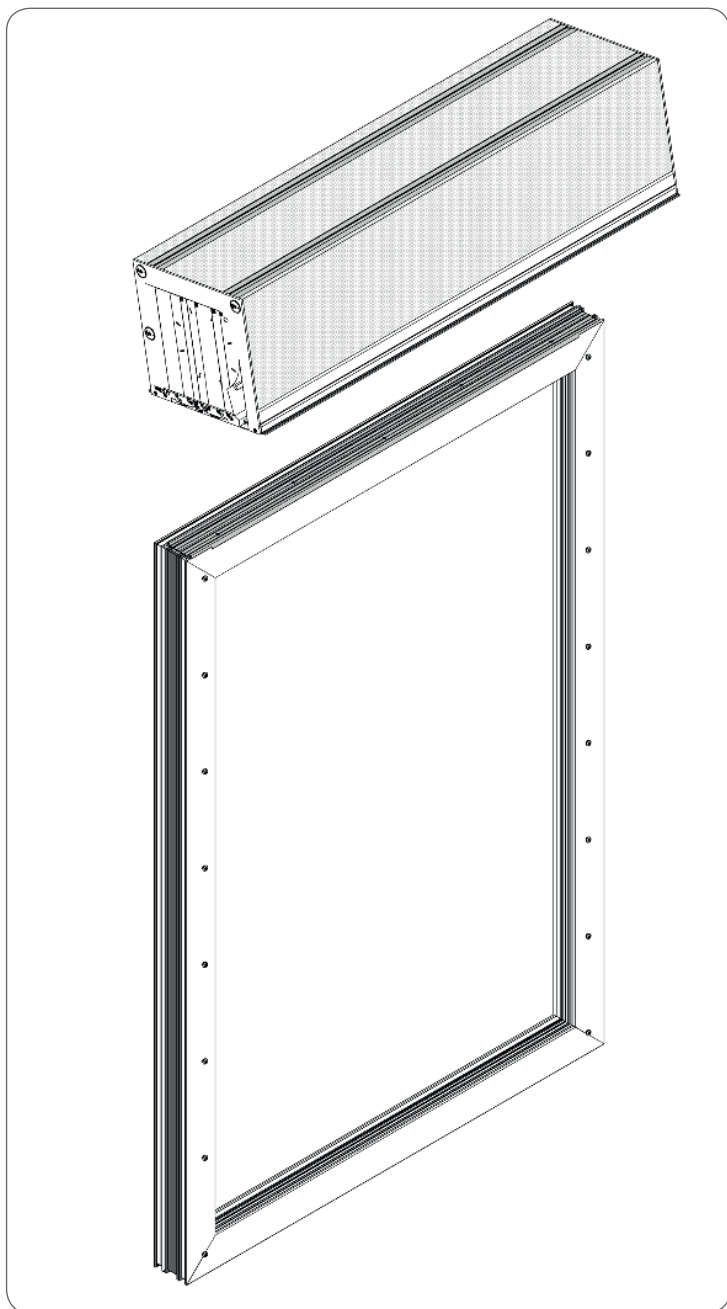


SKB/F

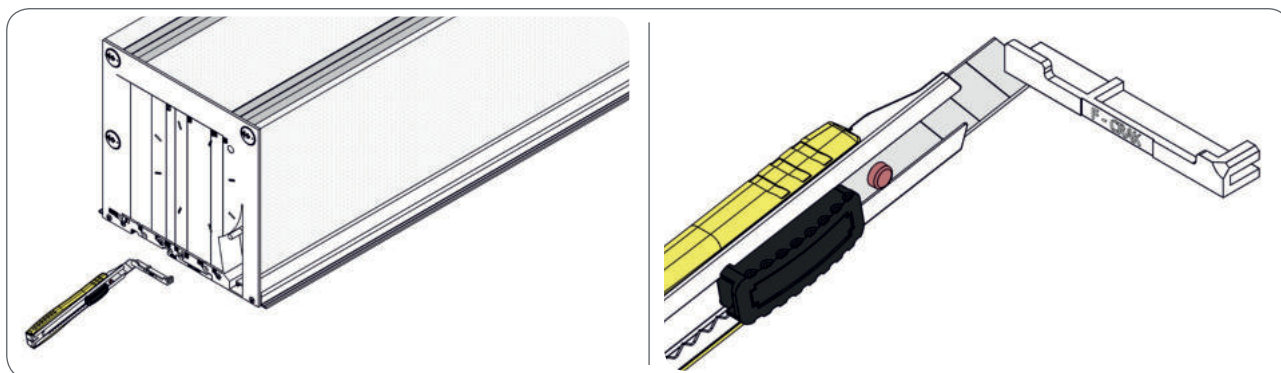
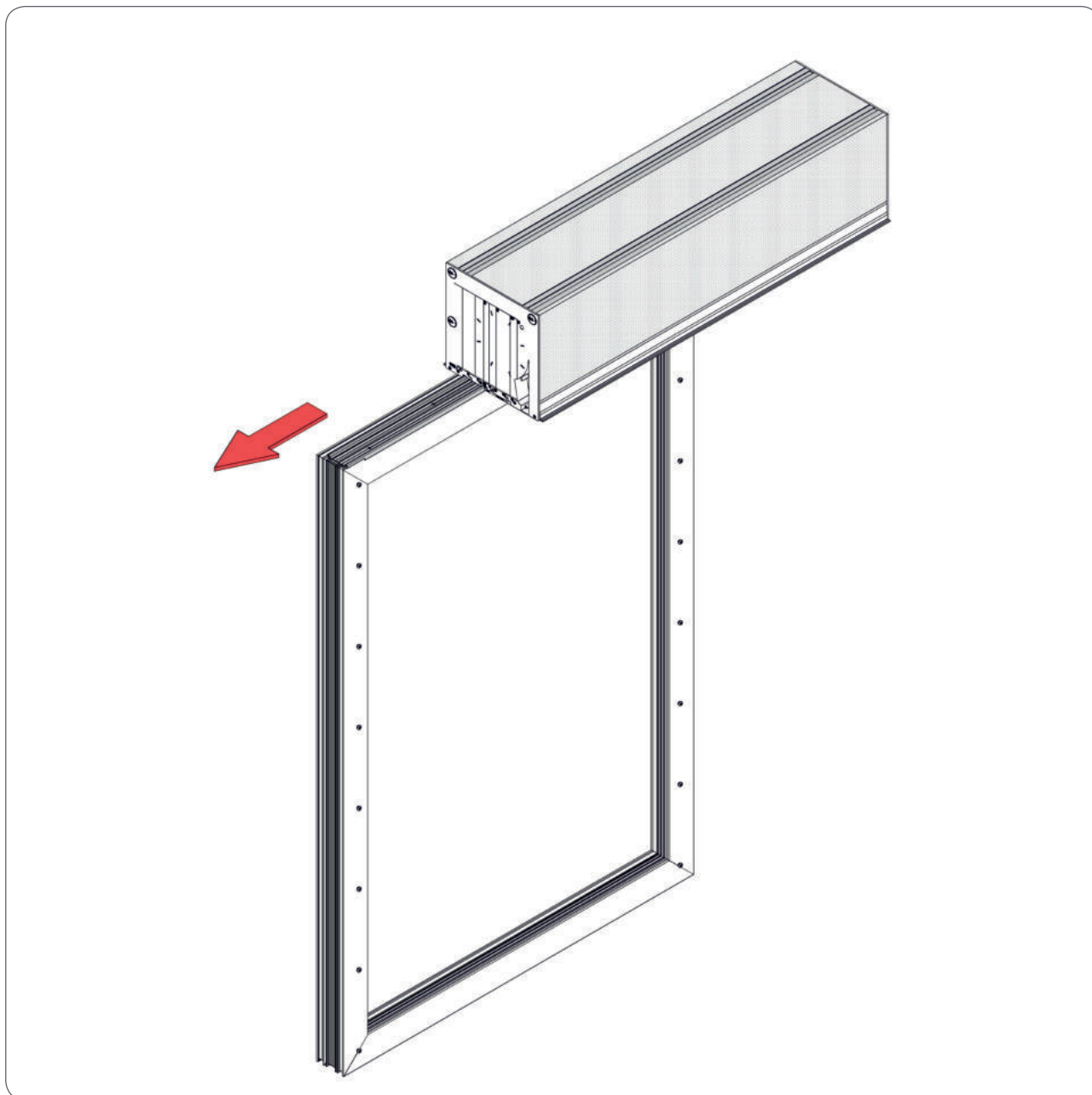


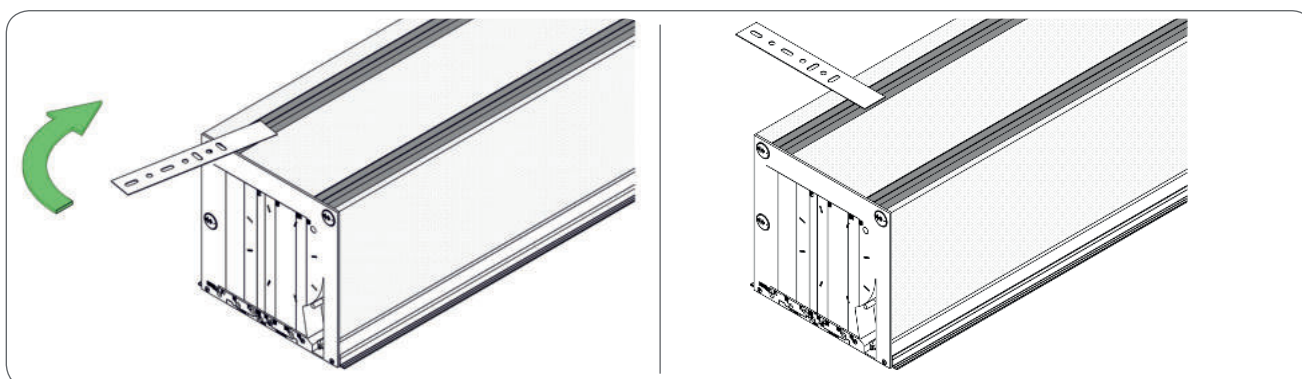
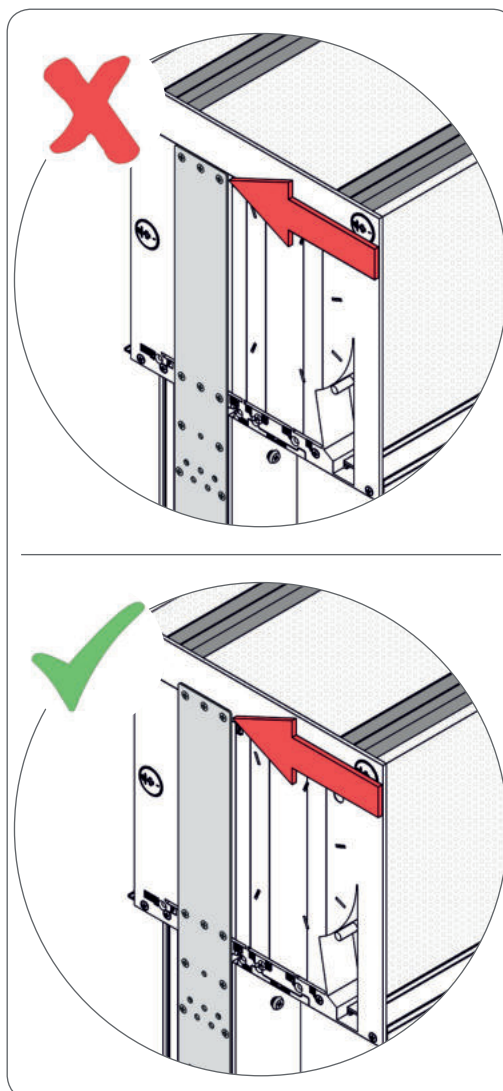
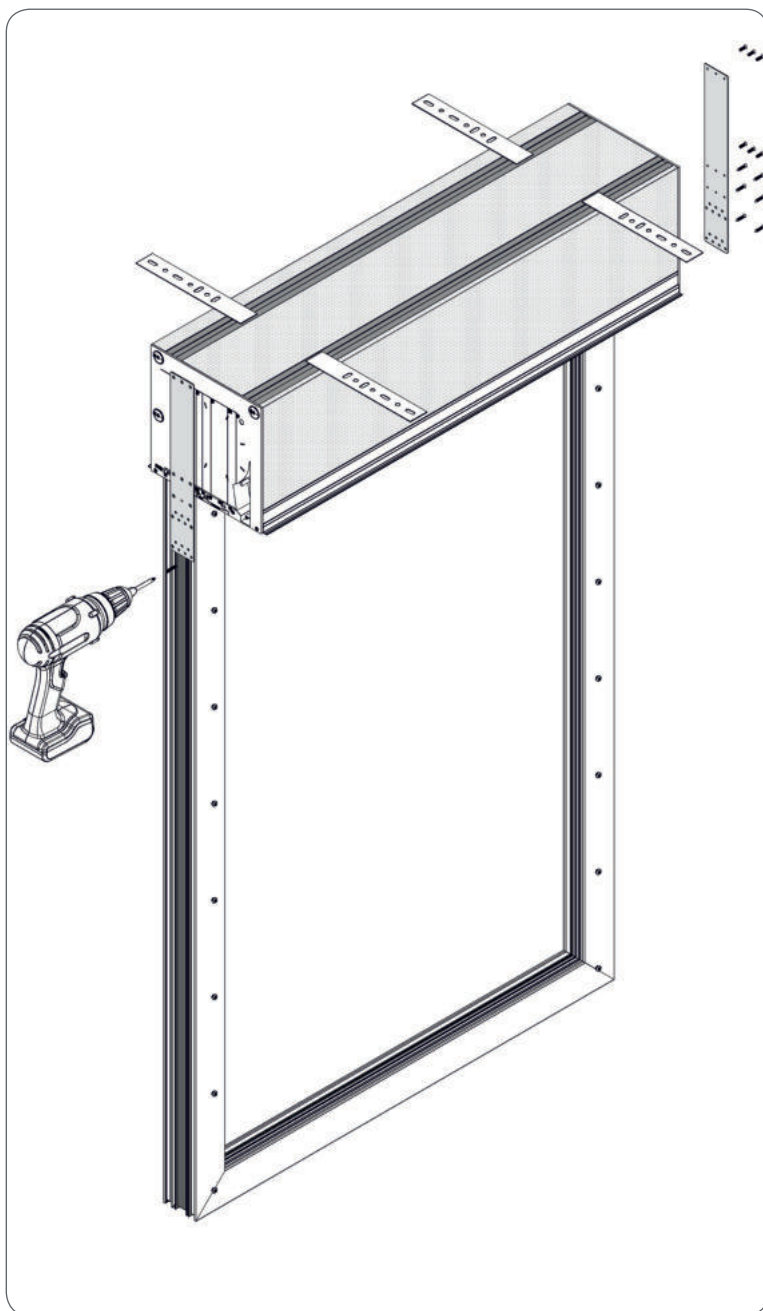
SKB/F + MKT





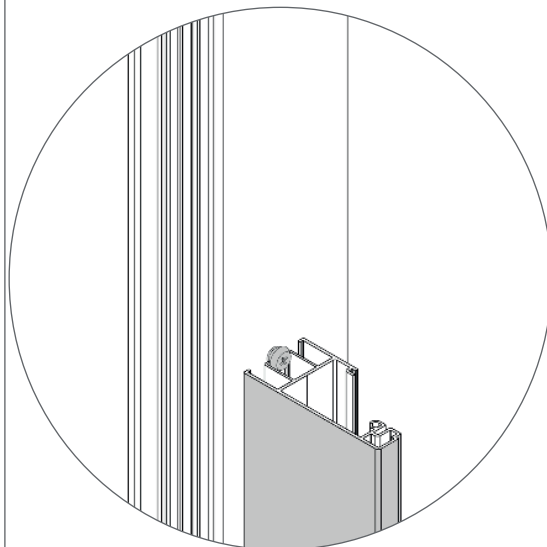
⚠ Sposób nasunięcia skrzynki na profil adaptacyjny w przypadku skrzynki SKB/F i SKB/F + MKT



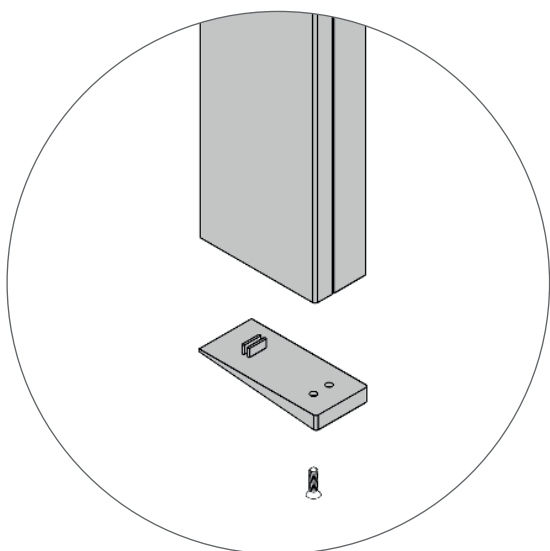
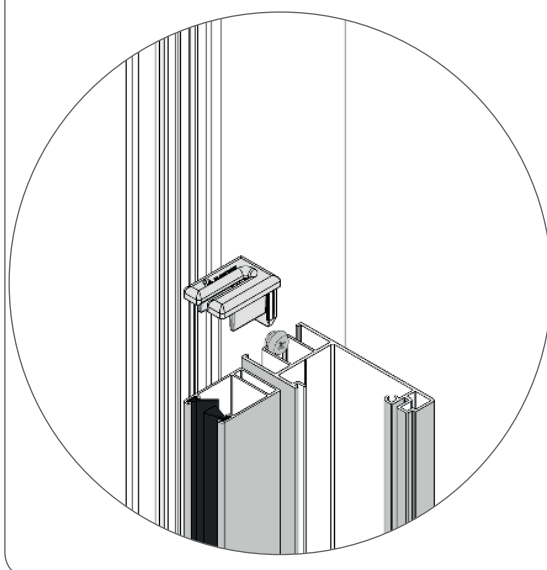


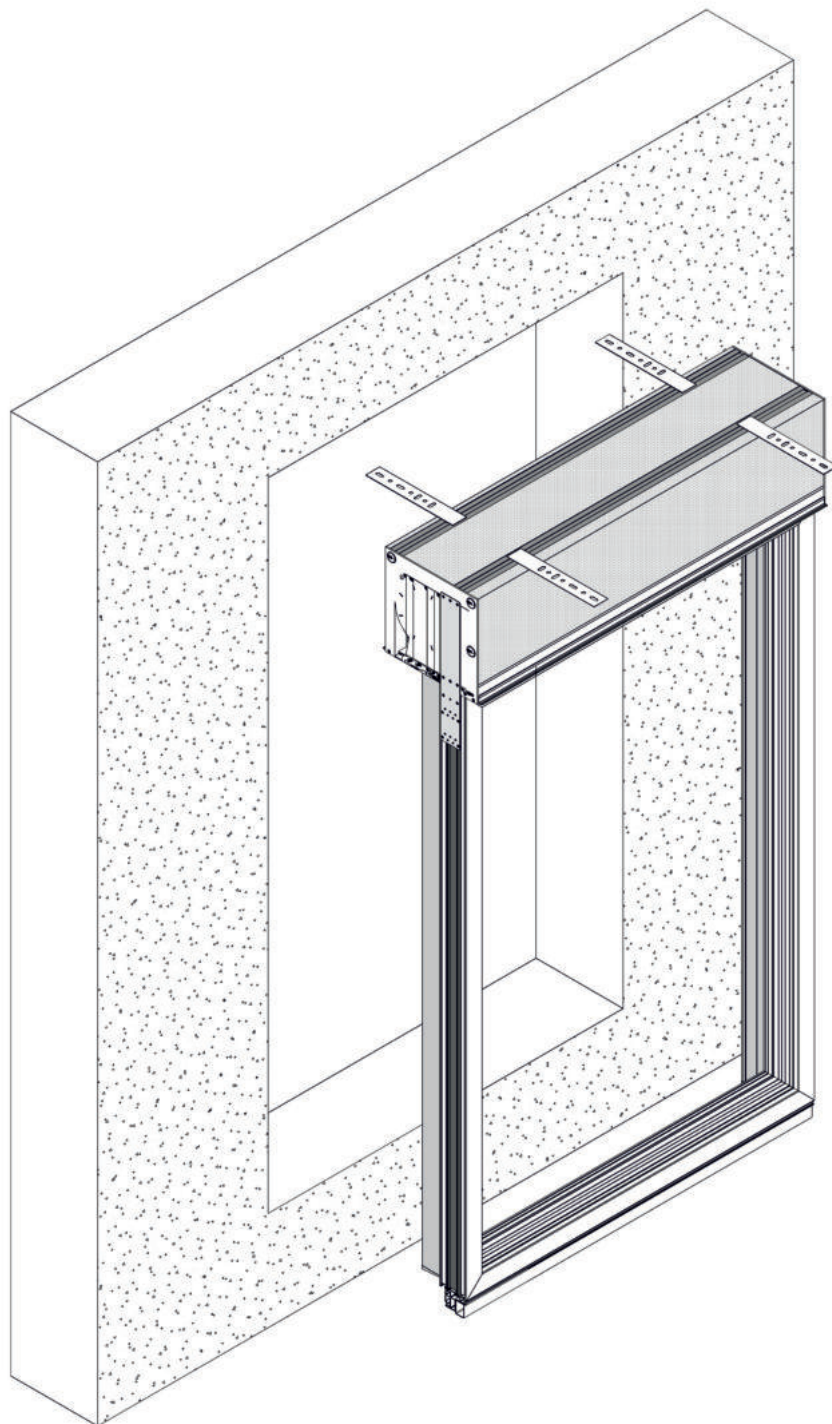


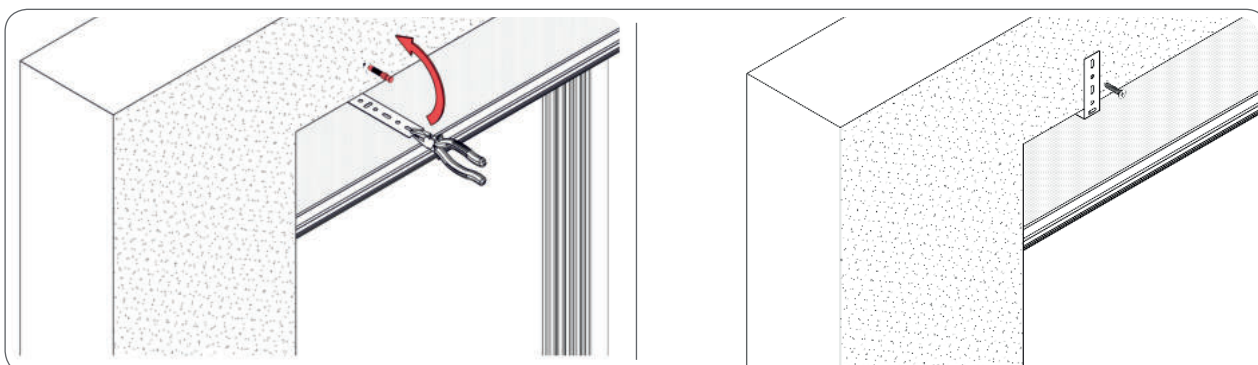
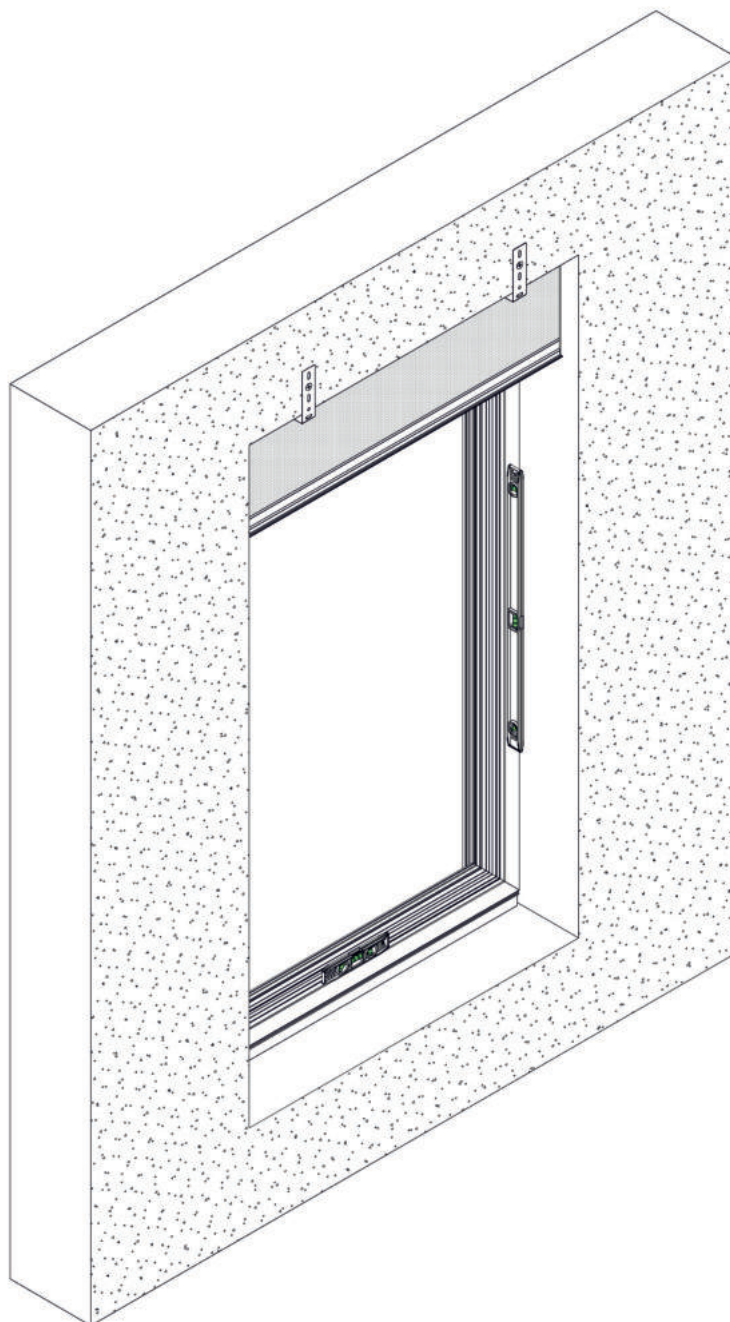
SKB/F



SKB/F + MKT

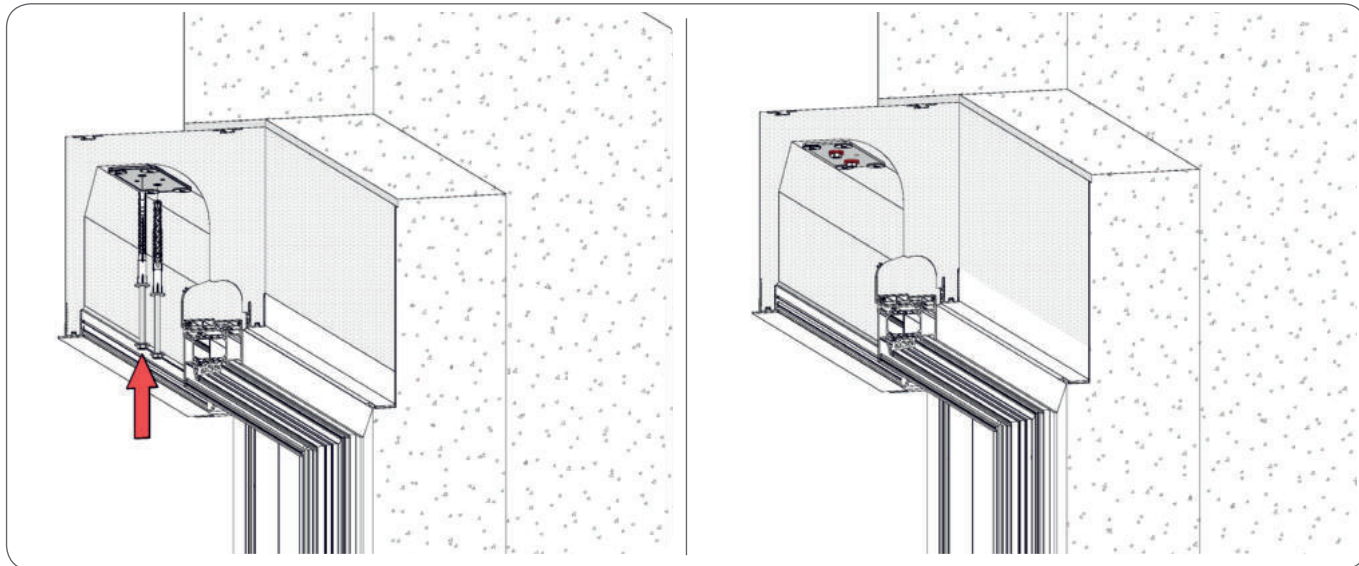




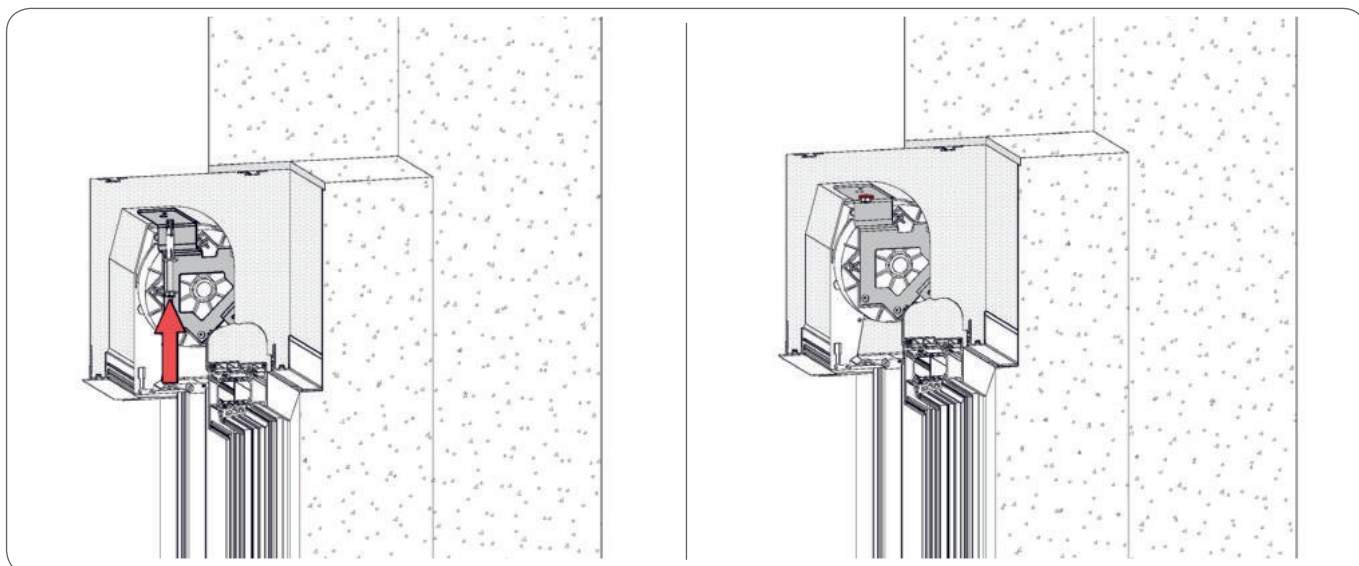


Uchwyty pośrednie UGF/B należy obowiązkowo zakotwić do nadproża. Rozstaw i ilość uchwytów powinien być ustalony na podstawie wytycznych producenta pakietu żaluzji fasadowej.

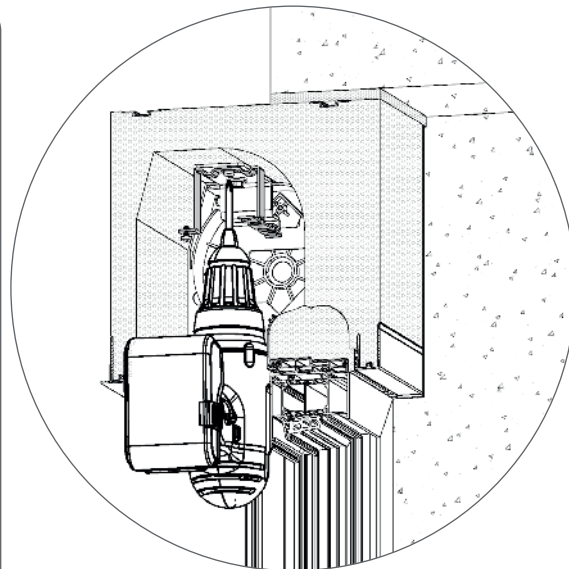
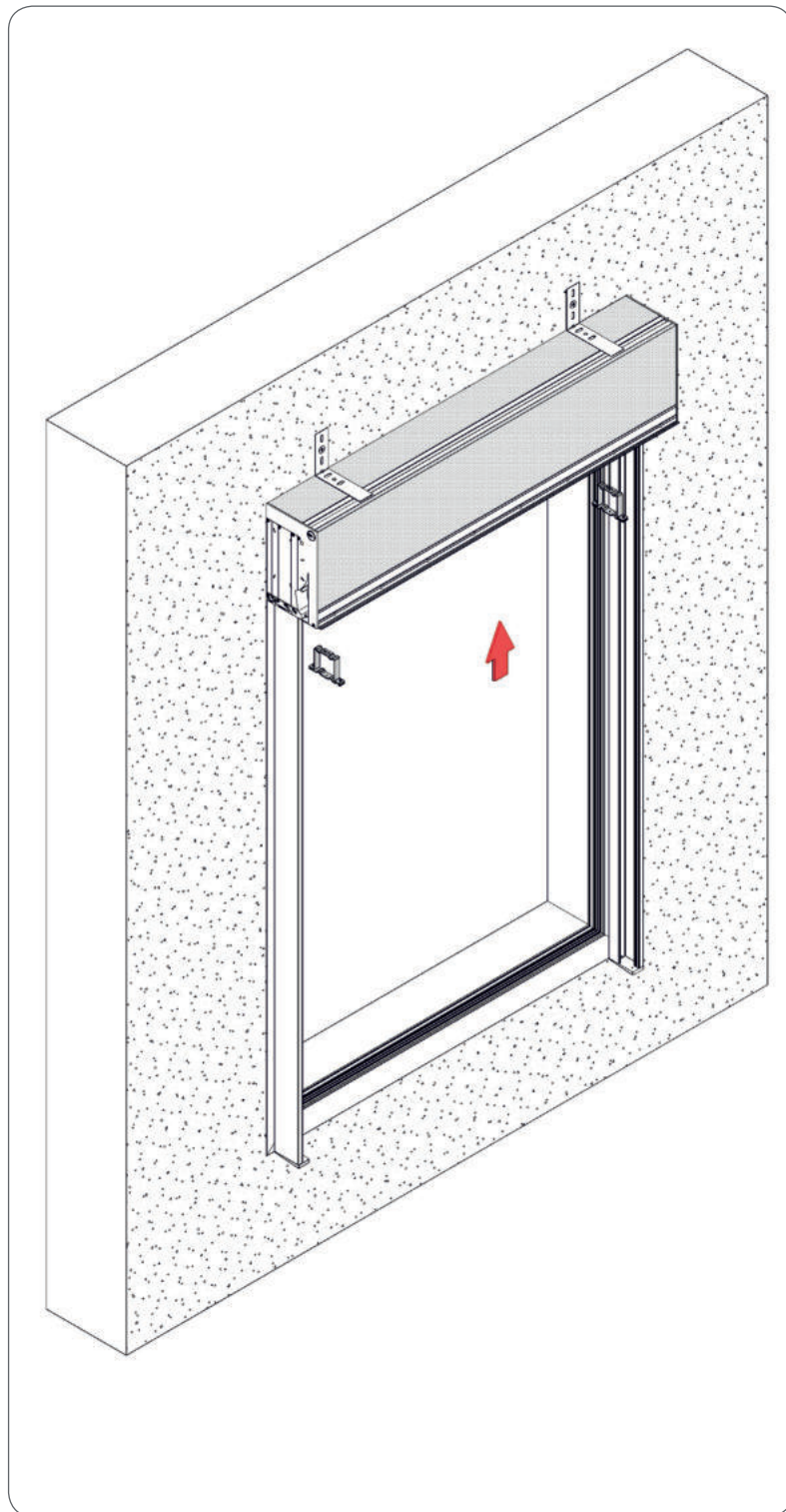
⚠ Sposób zakotwienia uchwytów należy dobrać w zależności od materiału, z jakiego zostało wykonane nadproże.



⚠ Istnieje opcja dodatkowego zakotwienia poprzez uchwyt główny żaluzji fasadowej UBF SKB.

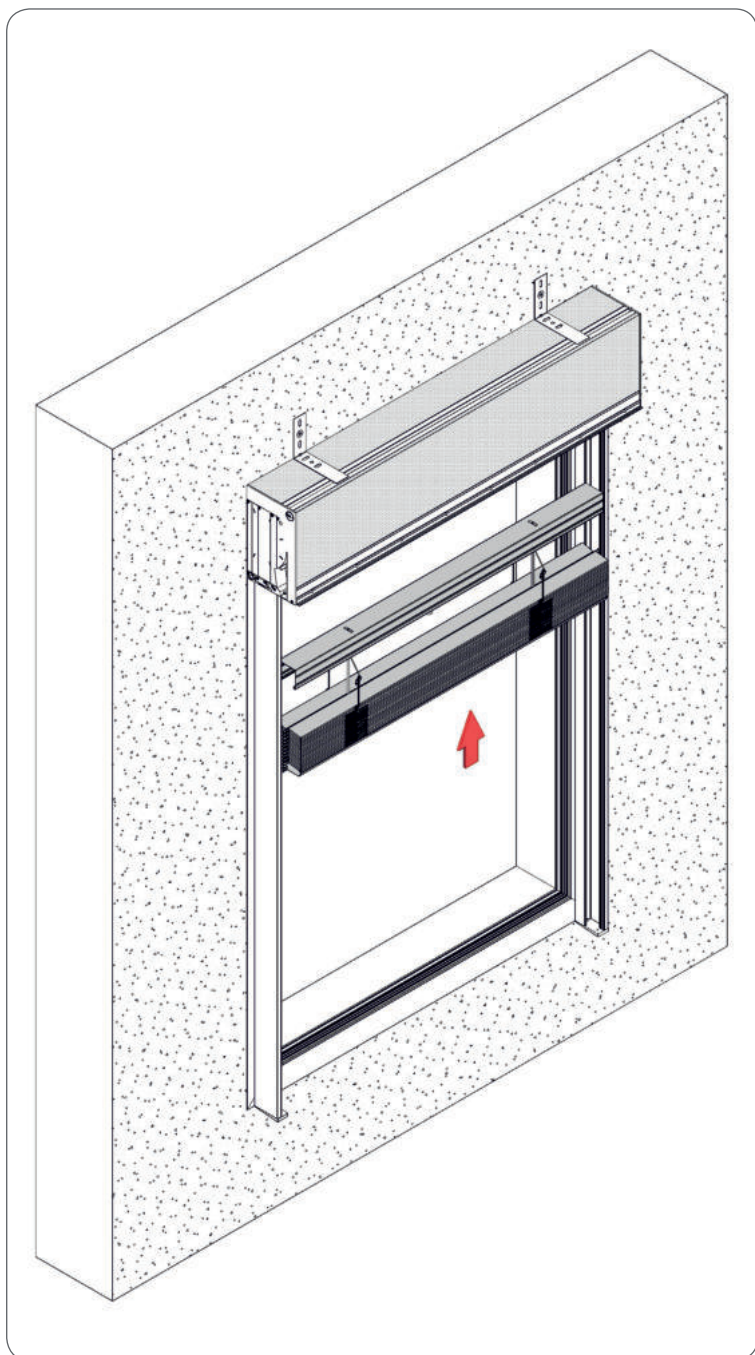


Przykręcić uchwyty szyny.

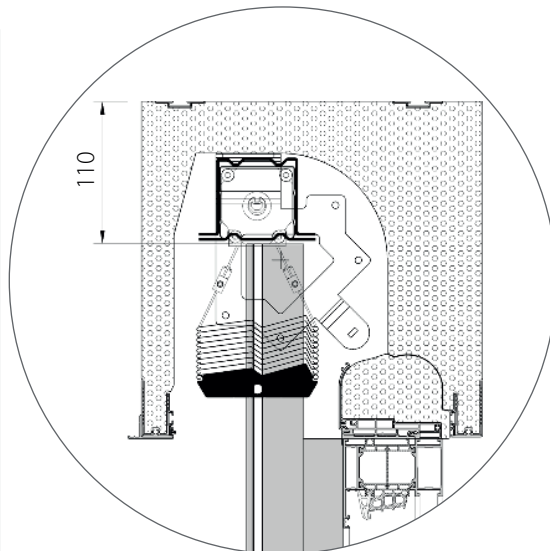
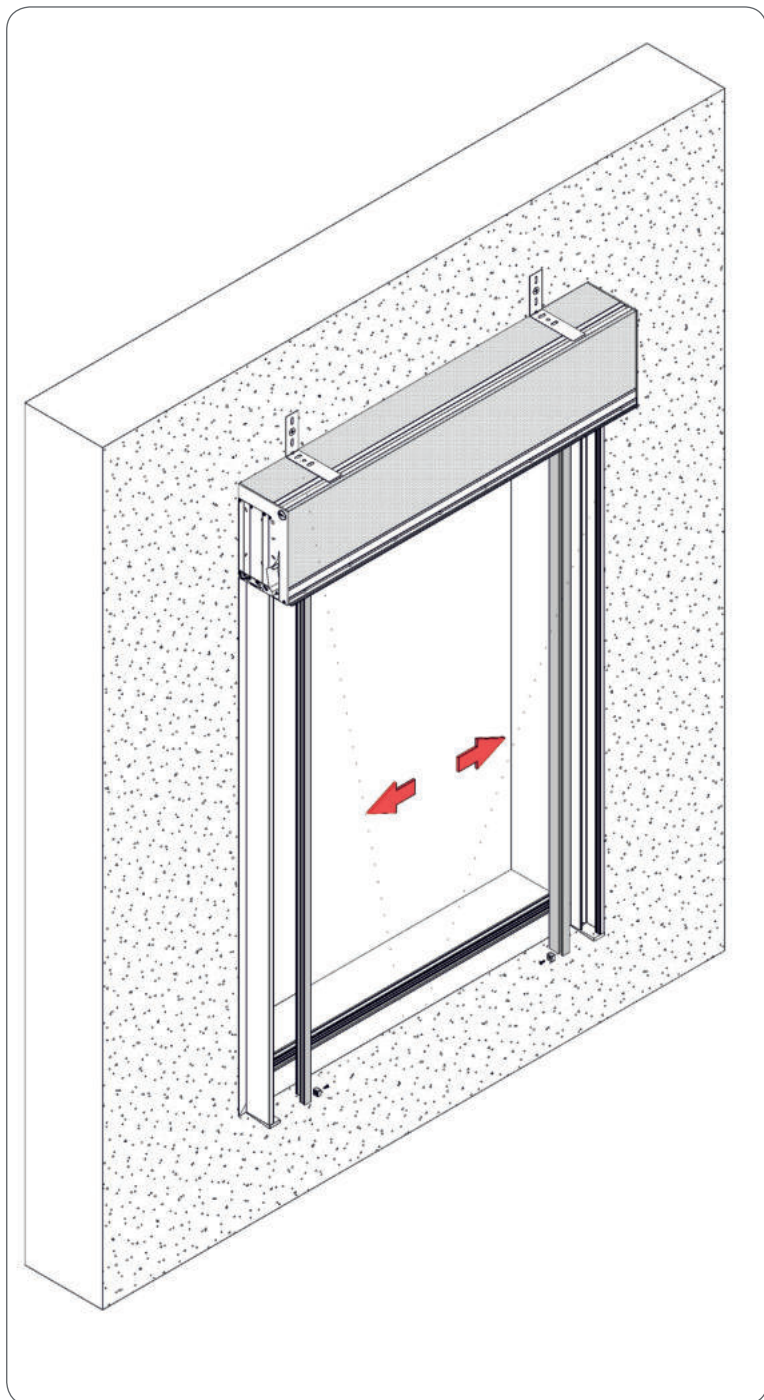


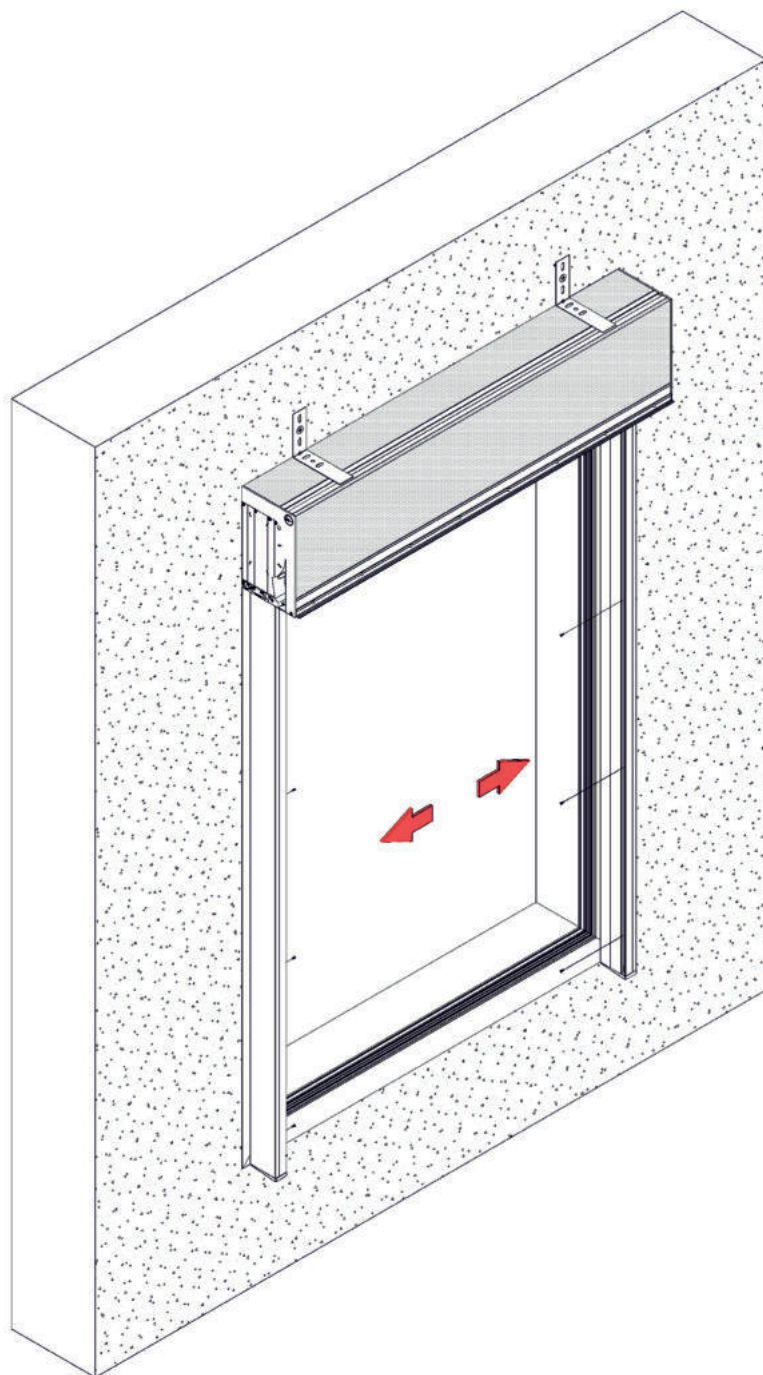
⚠ Pakiet należy zamontować w taki sposób aby naklejka „OKNO” znajdowała się od strony okna.

⚠ Przed skręceniem uchwytów pakiet należy wyśrodkować.



Przykręcić prowadnice.





⚠ Przed uruchomieniem żaluzji napęd należy podłączyć zgodnie z instrukcją producenta napędu.

