

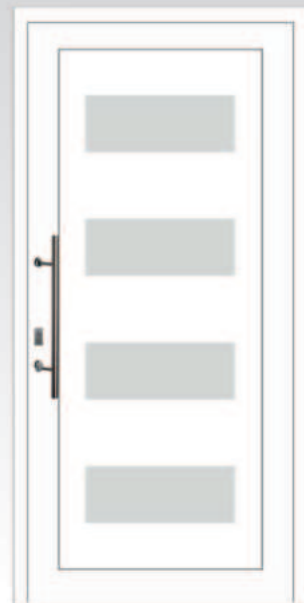


WYPEŁNIENIA DO
DRZWI PVC

KATALOG DRZWI



TRAWERYN
SATINATO PIASKOWANE 02



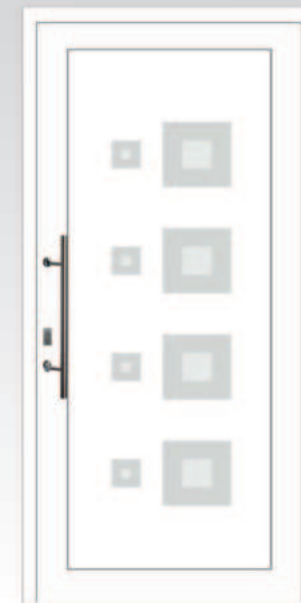
AMETYST
SATINATO



KALCYT
SATINATO PIASKOWANE 01



CHALCEDON
SATINATO



BURSZTYN
FLOAT PIASKOWANY 02

SERIA NOWOCZESNA



TURKUS
FLOAT PIASKOWANY 10



SZAFIR
FLOAT PIASKOWANY 01



TRAWERTYN
SATINATO PIASKOWANE 02



KWARC
SATINATO PIASKOWANE 03



SYMETYT
FLOAT PIASKOWANY 01



TURKUS
LUSTRO WENECKIE



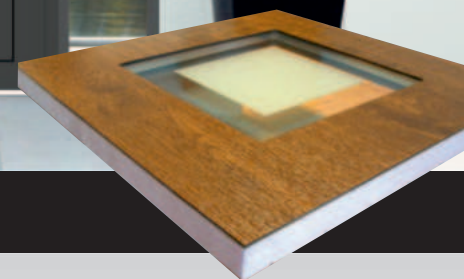
AKWAMARYN
SATINATO



ALABASTER
LUSTRO WENECKIE



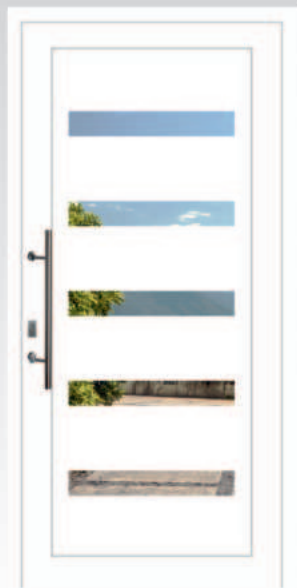
TURKUS
LUSTRO WENECKIE



SERIA NOWOCZESNA



AMMONIT
SATINATO



AZURYT
LUSTRO WENECKIE



LAZURYT
FLOAT PIASKOWANY 03



ANATAZ
SATINATO



AMETYST
SATINATO



LAZURYT
SATINATO



BURNIT FR
SATINATO



SZAFIR FR
SATINATO PIASKOWANE 01



CELESTYN FR
LUSTRO WENECKIE



ANATAZ FR
SATINATO



MANETYT FR

SERIA FREZOWANA



MINNESOTA FR
FLOAT PIASKOWANY 05



NEFRYT FR
SATINATO PIASKOWANY 01



LIMONIT FR
SATINATO



PELOID FR
SATINATO



MANGAN
FLOAT PIASKOWANY



KADM
FLOAT PIASKOWANY 01



POLEN
FLOAT PIASKOWANY

SERIA SZKLANA IMPRESJA

SERIA SZKLANA IMPRESJA



NOBEL
FLOAT PIASKOWANY



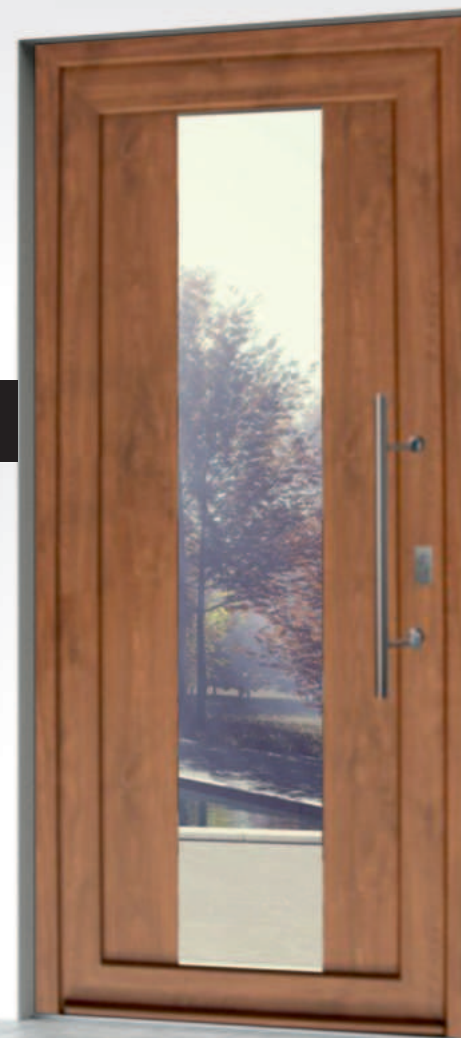
ZEUS
FLOAT PIASKOWANY



NEON
FLOAT PIASKOWANY



ARGON
FLOAT PIASKOWANY 02



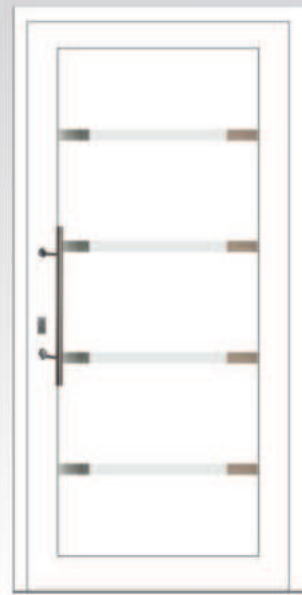
SZKLANA IMPRESJA
LUSTRO WENECKIE



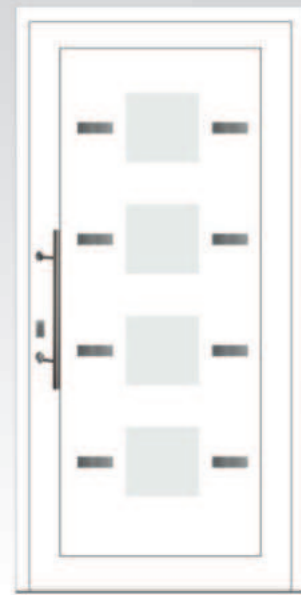
NOV BARYT
SATINATO



NOV RUBIN
LUSTRO WENECKIE



NOV AMAZONIT
SATINATO



NOV ANDALUZYT
SATINATO

SERIA NOV-STAL



NOV ARKOZA
LUSTRO WENECKIE



NOV SPINEL
FLOAT PIASKOWANY 01



NOV DELFIN
SATINATO



NOV KARAT
SATINATO



NOV ARKOZA
SATINATO





NOV ASTROFIT
SATINATO



NOV SODALIT
SATINATO



NOV TURKUS
FLOAT PIASKOWANY 05



NOV ALMANDYN
SATINATO

SERIA NOV - STAL

SERIA NOV - STAL



NOV NEFRYT
SATINATO PIASKOWANE 01



NOV DOLOMIT
LUSTRO WENECKIE



NOV KARNEOL
SATINATO



NOV PERŁA
LUSTRO WENECKIE



NOV PERŁA
SATINATO



SZAFIR 01
SATINATO PIASKOWANE + APLIKACJA INOX



KASJOPEJA
SATINATO



RODONIT
SATINATO + elementy stalowe

SERIA NOV-STAL



CHALCEDON 02
FLOAT PIASKOWANY



NOV NEFRYT 03
WITRAŻ KÓŁKA



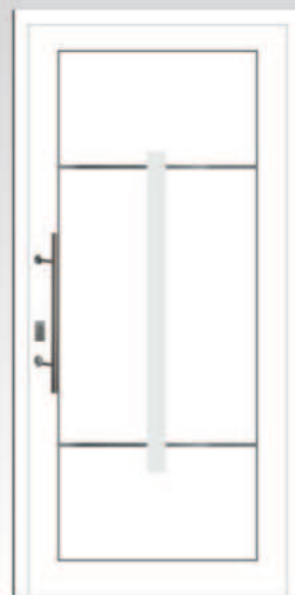
BERKLE
LUSTRO WENECKIE



OBERON
SATINATO PIASKOWANE



NARVI
SATINATO



KALISTO
SATINATO



TEMISO



PLATYNA - BI COLOR
FLOAT PIASKOWANY 01

SERIA A-TOP TREND

WYPEŁNIENIA DO DRZWI PCV

ŚLĄSKA FABRYKA OKIEN



BERKLE
SATINATO



PROTEUSZ
SATINATO



MIRANDA
FLOAT PIASKOWANY 01



JOWISZ
LUSTRO WENECKIE



CHARON
FLOAT PIASKOWANY 02



URAN



PROMETEUSZ
FLOAT PIASKOWANY 01



METIS
FLOAT PIASKOWANY 02



PANDORA
FLOAT PIASKOWANY 01



TYTANIA
FLOAT PIASKOWANY 01

SERIA A-TOP TREND



TEMISO
+LUSTRO WENECKIE



MARS
SATINATO



PLATYNA
LUSTRO WENECKIE



SERIA EXCLUSIV



FLORIDA
FLOAT PIASKOWANY 05

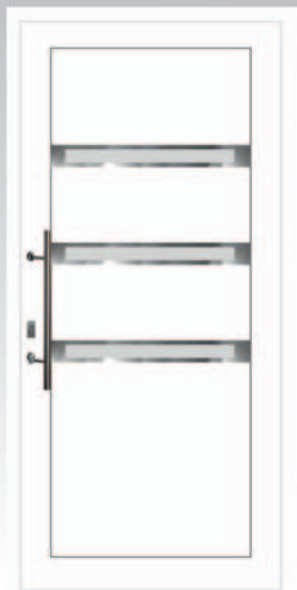


CHICAGO
FLOAT PIASKOWANY 03



CONCORD
SATINATO

SERIA EXCLUSIV



BRANDON
SATINATO



ORLANDO
SATINATO



FLORIDA
LUSTRO WENECKIE



ONTARIO
LUSTRO WENECKIE



ANNAPOLIS
FLOAT PIASKOWANY



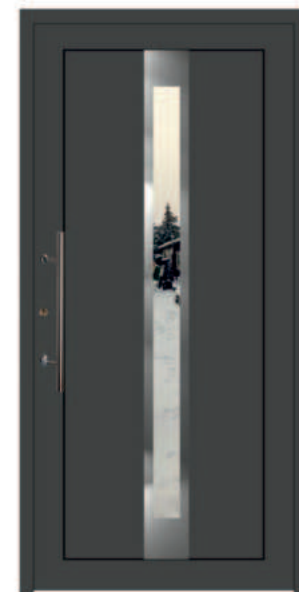
ATLANTA
FLOAT PIASKOWANY 01



KASJOPEJA
FLOAT PIASKOWANY 01



SANTA FE
SATINATO



BISMARC
LUSTRO WENECKIE

SERIA EXCLUSIV



RICHMOND
SATINATO



SEATTLE
LUSTRO WENECKIE



INDIANAPOLIS
LUSTRO WENECKIE



COLUMBUS
SATINATO



MADISON
SATINATO



ALASKA
SATINATO



MISSOURI 049L
DELTA MATOWA



GEORGIA 018
FLOAT PIASKOWANY 01



LUZJANA
WITRAŻ



NEVEDA
WITRAŻ 011



CONNECTICUT
FLOAT PIASKOWANY + BEWEL



TEXAS 078
SATINATO

SERIA KLASYCZNA

JERSEY
FLOAT PIASKOWANY 01



VIRGINIA
FLOAT PIASKOWANY 01



VIRGINIA
WITRAŻ 030

SERIA KLASYCZNA



OREGON 061
WITRAŻ BEWELDB97



ARIZONA
NIAGARA BIAŁA



ARKANSAS 005
REFLEX BRĄZ



SERIA KLASYCZNA



OKLAHOMA 055L
SILVIT BIAŁY



MONTANA 043L
WITRAŻ 007



TENNESSEE II
ANTISOL BRĄZ



OREGON 062
ORNA 77



MODEL S13



MODEL S12



MODEL S10



MODEL S09

DRZWI SZKLANE

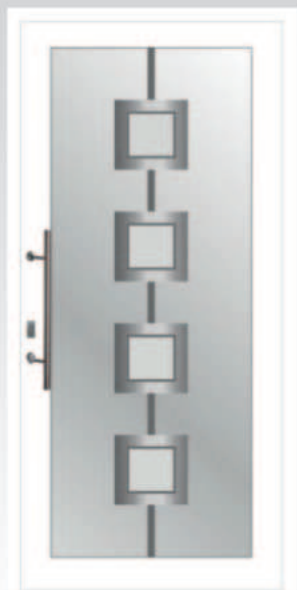


MODEL S08

DRZWI SZKLANE



MODEL S14



MODEL S01



MODEL S02



MODEL S03


 Q10
40x40

Dostępne długości:
300 mm
400 mm
500 mm
580 mm
600 mm
800 mm
1000 mm
1200 mm


 P44
FI 30

Dostępne długości:
300 mm
400 mm
500 mm
580 mm
600 mm
800 mm
1000 mm
1200 mm
1400 mm
1600 mm
1800 mm


 PA 45D
FI 30

Dostępne długości:
580 mm
600 mm
800 mm
1200 mm
1600 mm


 P10B
FI 30

Dostępne długości:
560 mm
600 mm
800 mm
1200 mm
1600 mm

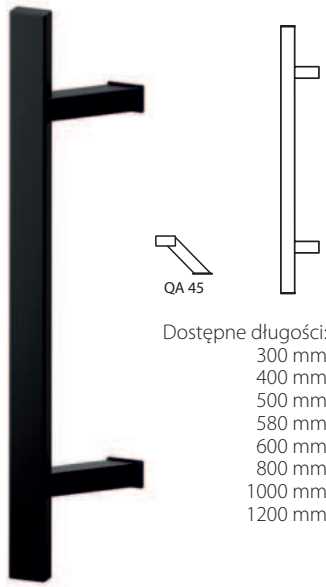

 QA 45RXD
40x40

Dostępne długości:
1000 mm
1200 mm
1600 mm

POCHWYTY


 P45
FI 30

Dostępne długości:
300 mm
400 mm
500 mm
580 mm
600 mm
800 mm
1000 mm
1200 mm
1400 mm
1600 mm
1800 mm



QA 45

Dostępne długości:
300 mm
400 mm
500 mm
580 mm
600 mm
800 mm
1000 mm
1200 mm



PA 45

Dostępne długości:
1000 mm
1200 mm
1600 mm


 P45B
FI 30

Dostępna długość:
580 mm


 PA 45-F
FI 30

Dostępne długości:
300 mm
400 mm
500 mm
580 mm
600 mm
800 mm
1000 mm
1200 mm
1400 mm
1600 mm



Dostępne długości:
500 mm
600 mm
650 mm
800 mm
1000 mm
1200 mm
1400 mm
1600 mm
1800 mm

SS (INOX)

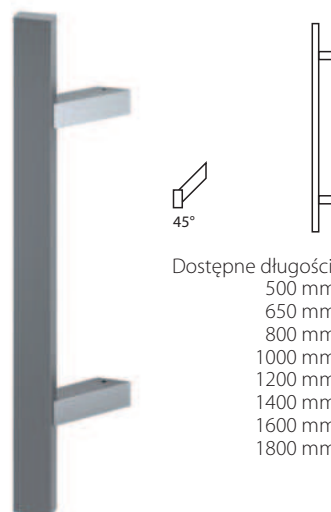
Pochwyty ze stali nierdzewnej



Dostępne długości:
500 mm
650 mm
800 mm
1400 mm

CS (INOX)

Pochwyty ze stali nierdzewnej

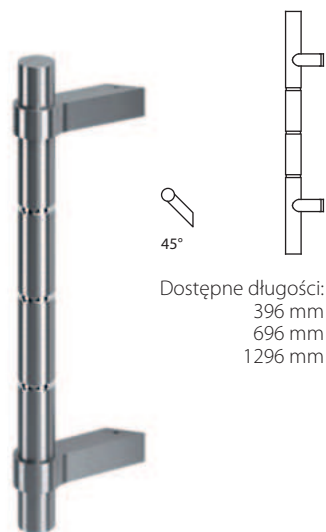


Dostępne długości:
500 mm
650 mm
800 mm
1000 mm
1200 mm
1400 mm
1600 mm
1800 mm

PR 45 (INOX)

Pochwyty ze stali nierdzewnej

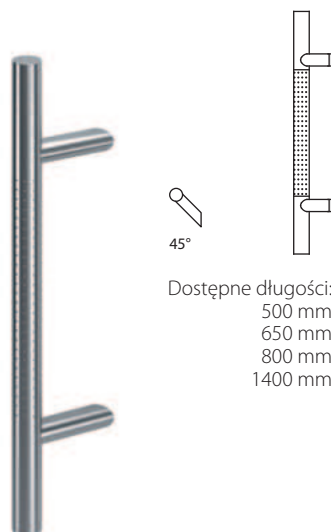
POCHWYTY



Dostępne długości:
396 mm
696 mm
1296 mm

SE (INOX)

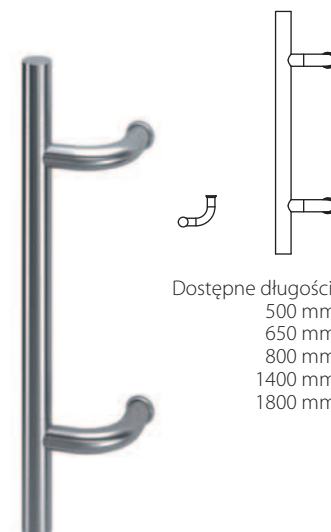
Pochwyty ze stali nierdzewnej



Dostępne długości:
500 mm
650 mm
800 mm
1400 mm

SP (INOX)

Pochwyty ze stali nierdzewnej



Dostępne długości:
500 mm
650 mm
800 mm
1400 mm
1800 mm

CW (INOX)

Pochwyty ze stali nierdzewnej



2600

Zamek 3 punktowy hak-bolec manualny



2608

Zamek 5 punktowy hak-bolec manualny



2750

Zamek 3 punktowy hak-bolec manualny z trzema językami



3600

Zamek 3 punktowy hak-bolec automatyczny z motorem-odryglującym*



GENIUS

Zamek 3 punktowy hak-bolec z motoryką*



Klamka Hoppe London



Klamko-Gałka Hoppe London



Klamko-Gałka Greenteq



Klamko-Klamka Greenteq



Zawias 105NN



Zawias Jocker



Zawias 170R



Zawias Dr Hahn



Zawias Dynamic 3D



Klamko-Klamka FKS

ZAMKI | KLAMKI | ZAWIASY

Płyty HPL - wypełnienie na bazie laminatu białego lub okleinowane folią drewnopodobną typu Renolit, Cova, Hornschuch obustronne okładziny laminat grubości 2 mm, wypełnione rdzeniem z pianki poliuretanowej lub polistyrenowej.

Okładziny wykonane są z laminatu nasączonego wysokociśnieniowo żywicą epoksydową.

Standardowy wymiar: 900x2150 mm

Uwaga - Płyty HPL - kolor palisander oraz brąz czekoladowy są wykonane bez gwarancji.

Dla poprawienia sztywności proponujemy zastosowanie sklejk za dopłatą.

PCV - wypełnienie z dwoma okładzinami grubości 1,5 mm

z rdzeniem z pianki poliuretanowej

- wymiary maksymalne płyt wycinanych: 1000x2000x24 mm

- możliwość wykonania powyżej 2000 mm za dopłatą

- kolor biały odpowiednik RAL 9016

Izolacja cieplna dla paneli PCV

- izolacja cieplna dla paneli pełnych bez szkła o grubości 24 mm - U=1,30

- izolacja cieplna dla paneli pełnych bez szkła o grubości 36 mm - U=0,90

- izolacja cieplna dla paneli pełnych bez szkła o grubości 44 mm - U=0,75



INFORMACJE TECHNICZNE

Rodzaj oszkleń

Standardowo nasze wypełnienia wyposażone są we wkłady z szybą bezpieczną VSG 33.1 od zewnątrz.

Seria klasyczna za dopłatą. Możliwość zastosowania szyby P2.

- 2 szybowe - dotyczy paneli od 24 do 29 mm.

- 3 szybowe - dotyczy paneli od 30 do 48 mm.

W ofercie mamy dwa rodzaje witraży:

- witraż klasyczny, wykonany z różnych gatunków szkielek witrażowych lub ornamentowych zespolony taśmą ołowianą

- witraż foliowany, wykonany z folii naklejanej najczęściej na szkło ornamentowym chinchilla lub innym ornamentem

- szkło piaskowane na szybie float, satinato lub ewentualnie innych rodzajach szyb.

Patrząc na zdjęcia wypełnień: jaśniejsze powierzchnie oznaczają przepiaskowane wzory. Ciemniejsze powierzchnie oznaczają przezroczystą część szyby float.

Kolorystyka - panele wykonujemy według folii **Renolit, Cova, Hornschuch**.

Seria A - Top Trend

Aplikacje w postaci pasków o szerokości 12 mm.

Paski ze stali nierdzewnej są jednostronne.

Wypełnienia dostępne we wszystkich kolorach folii renolit oraz białe.

Wypełnienia te **nie posiadają ramek wokół szyby**.

Standardowy wymiar:

- kolor biały 1000x2000x24 mm

- kolor 1-stronny lub 2-stronny 900x2150x24 mm.

Seria Exclusiv

Seria wypełnień do drzwi wejściowych z elementami ze stali szlachetnej.

Aplikacje inox dwustronne o szerokości 40 mm.

Wymiary:

- kolor biały na płycie PCV 1000x2000x24 mm

- kolor biały na płycie HPL 900x2150x24 mm

- kolor 1-stronny lub 2-stronny 900x2150x24 mm.

Seria Nov-Stal

Ta seria jest połączeniem serii nowoczesnej ze stalą szlachetną, uzyskując przez to szlachetność i elegancję.

Ozdoby stalowe tylko od zewnątrz o szerokości 40 mm.

Standardowe wymiary:

- kolor biały 1000x2000x24 mm

- kolor 1-stronny lub 2-stronny 900x2150x24 mm.

Wypełnienia te nie posiadają ramek wokół szyby.

Seria Nowoczesna

To panele, które nie posiadają ramek ani aplikacji inox.

Powierzchnia ciemniejsza oszkleń oznacza nie przepiaskowaną część satinato lub innego szkła, natomiast jaśniejsze powierzchnie stanowią piaskowaną część szkła.

Standardowe wymiary:

- kolor biały 1000x2000x24 mm

- kolor 1-stronny lub 2-stronny 900x2150x24 mm.

Seria Nowoczesna Frezowana

Panele z frezami od strony zewnętrznej na płycie HPL

z folią renolit, frez polakierowany.

Kolor lakierowanego frezu jest dobierany w zależności od folii Renolit.

Kolor frezu do złotego dębu 8007, kolor frezu do orzechu 8014

oraz do mahoniu zbliżony RAL 8012.

Kolor **biały niedostępny**.

Standardowe wymiary:

- kolor 1-stronny lub 2-stronny 900x2150x24 mm.

Seria Klasyczna

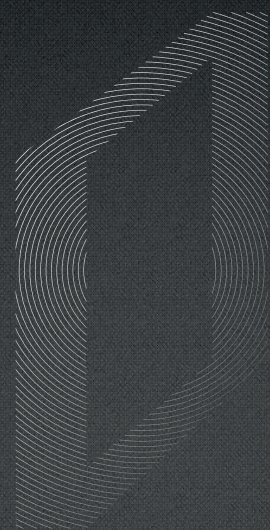
Wypełnienia, które posiadają kolejne ramki ornamentowe obustronne.

Standardowe wymiary:

- kolor biały 900x2150x24 mm

- kolor 1-stronny lub 2-stronny 900x2150x24 mm.

WYPEŁNIENIA DO DRZWI PVC



Śląska Fabryka Okien KNS Sp. z o.o.
44-300 Wodzisław Śląski
ul. Młodzieżowa 67B
tel.: +48 32 455 25 58

KNSOKNA.PL