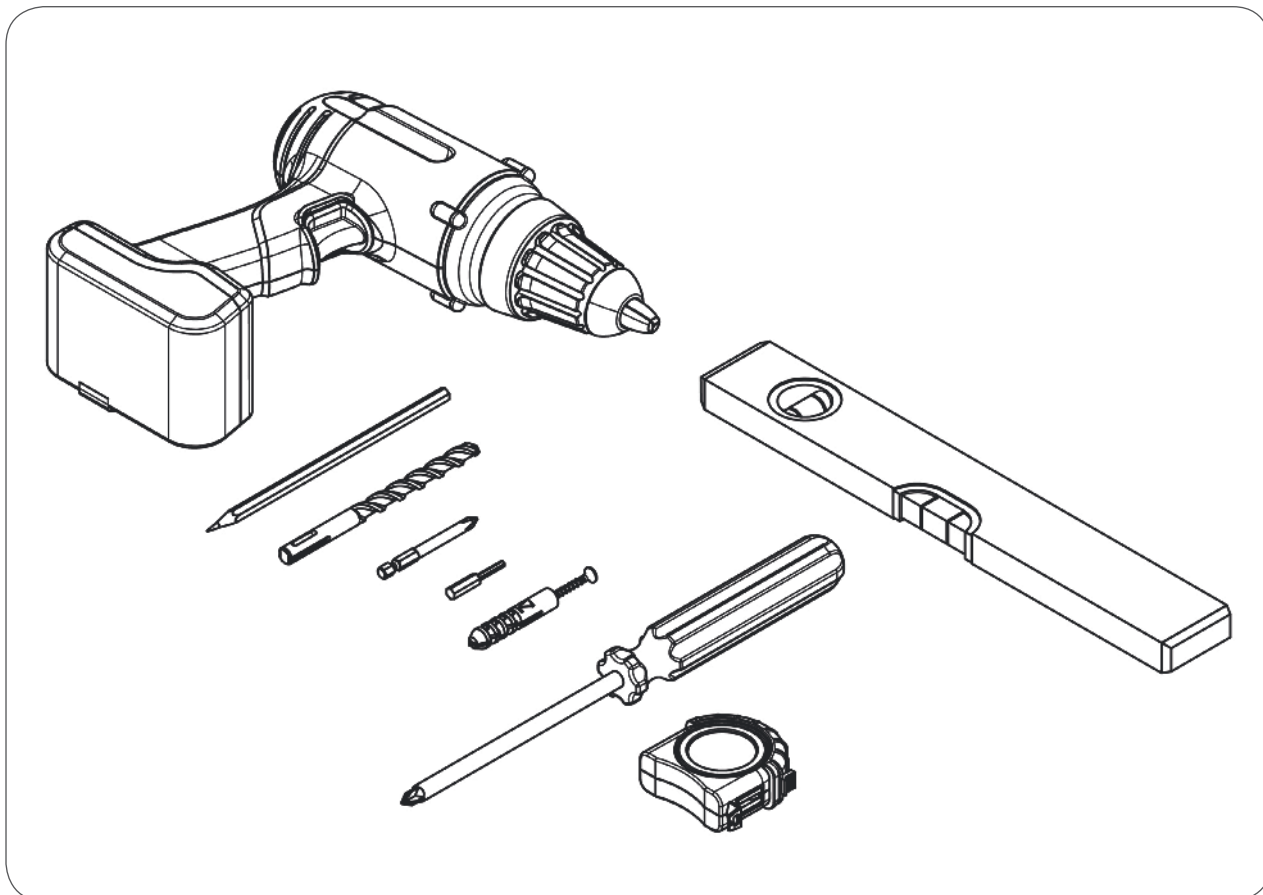


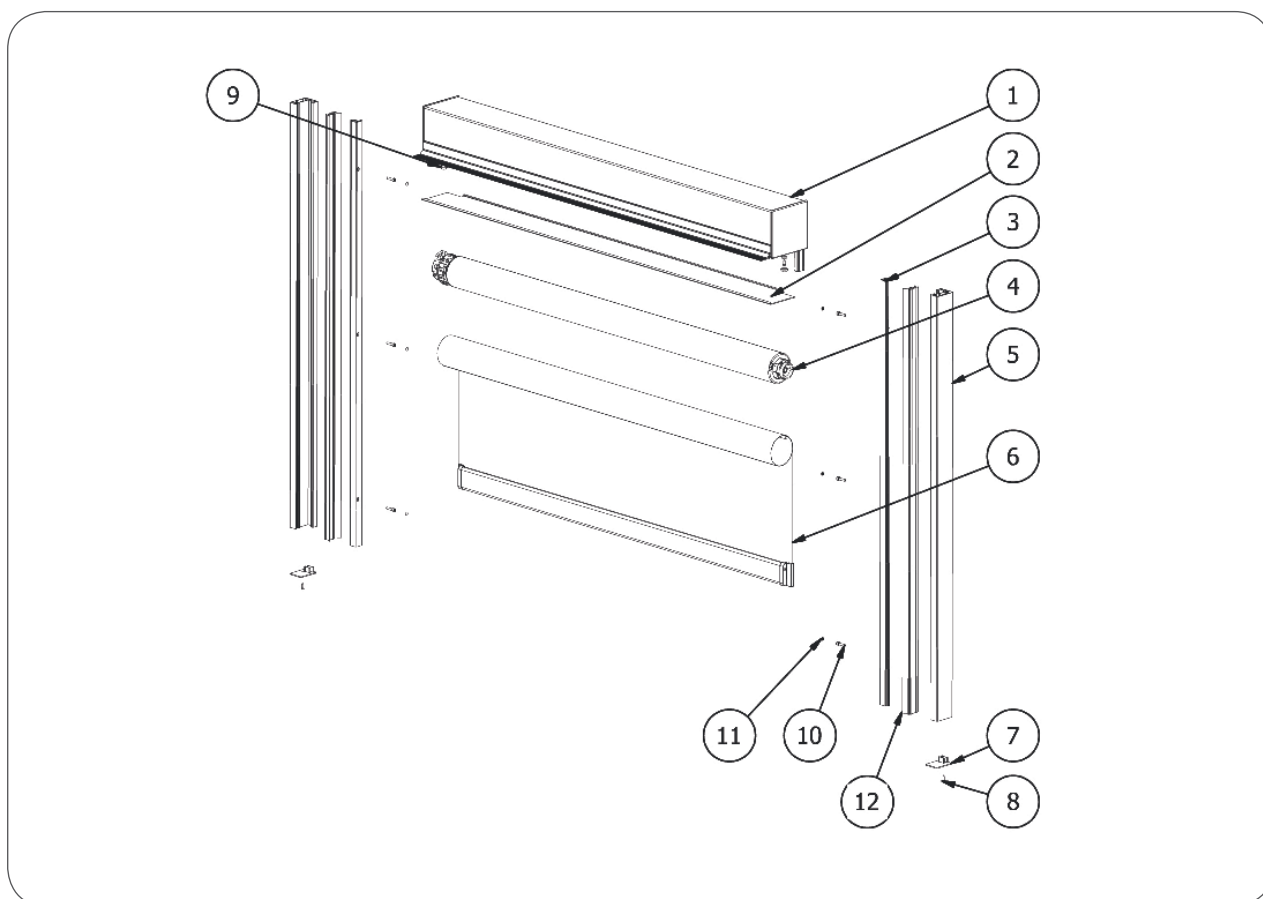
1. NARZĘDZIA MONTAŻOWE



2. PRACE PRZED MONTAŻEM

2.1. Elementy składowe

⚠ Przedstawione w instrukcji sposoby montażu żaluzji są traktowane jako przykładowe.



	Nazwa elementu	Kod katalogowy	
		SRS90_SP/100	SRS90_SP/120
1.	Złożona skrzynka screen		
2.	Pokrywa rewizyjna	SRS90 PR/100	SRS90 PR/120
3.	Prowadnica prosta - przód	PP SRS/P	
4.	Uzbrojona rura		
5.	Prowadnica prosta - tył	PP SRS/35/T	
6.	Uzbrojony materiał		
7.	Zatyczka prowadnicy	ZPP SRS/35	
8.	Wkręt ocynkowany 2,9 x 13 mm	WKR/Zn/S/2,9x13	
9.	Podkładka PCW z kapturkiem + Wkręt ocynkowany 3,9 x 9,5 mm	ZPK 10 + WKR/Zn/W/3,9x9,5	
10.	Śruby do skręcania prowadnic	WKR/Zn/H/M4x18	
11.	Zatyczka PCW	ZP 3/H	
12.	Napinacz ZIP		

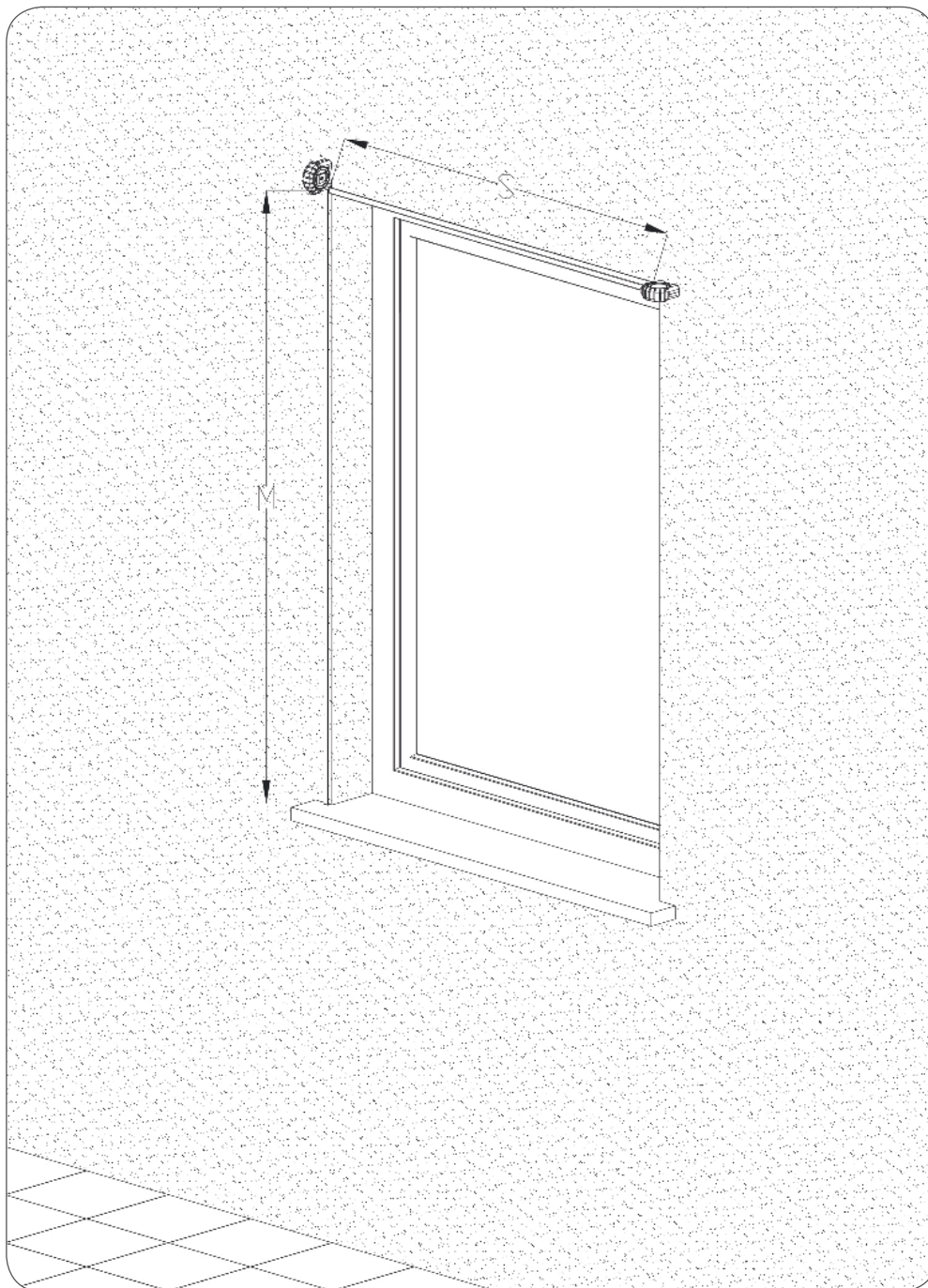
3.2. Wymiarowanie

Oznaczenia:

S - SZEROKOŚĆ WNĘKI

M - WYSOKOŚĆ WNĘKI

⚠ *Sprawdzić zgodność wymiarów miejsca montażu screenu.*



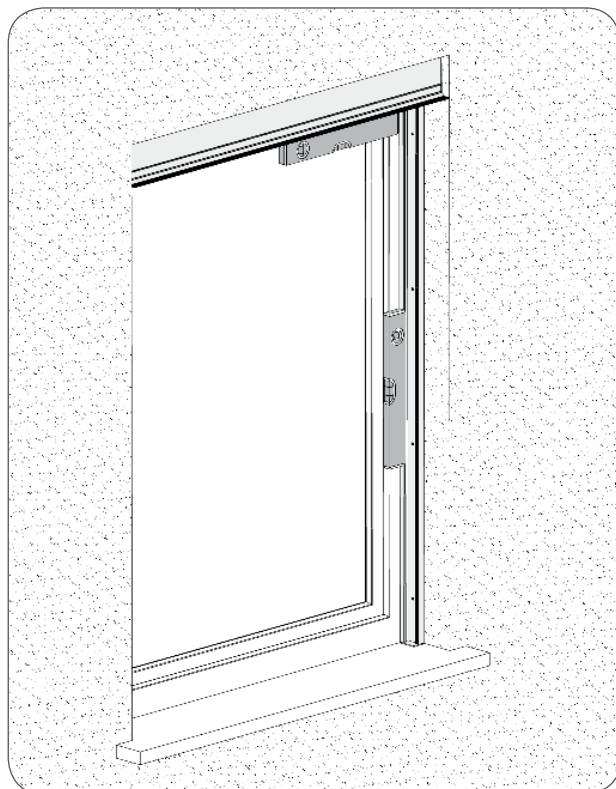
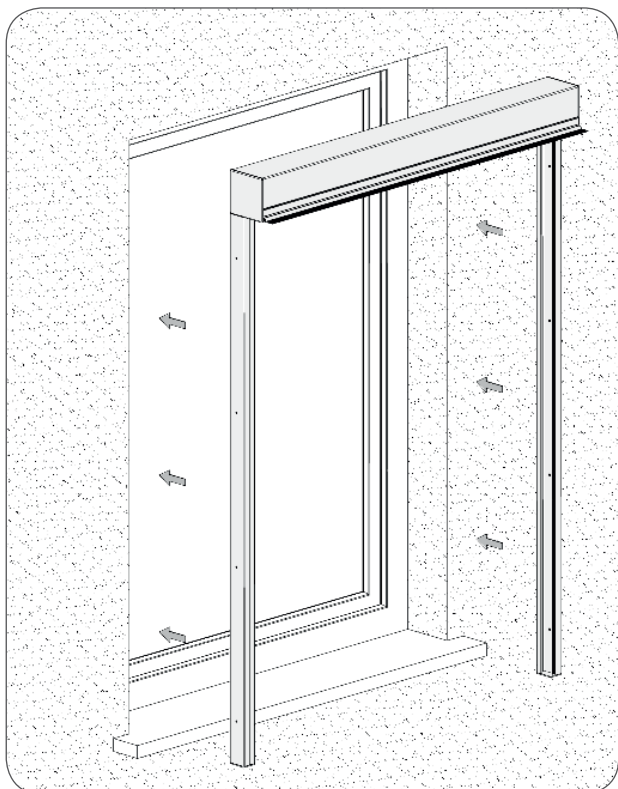
3. SCHEMAT MONTAŻU WE WNĘCE

a) Nałożyć skrzynkę na prowadnicę i przykręcić zaślepki prowadnic.

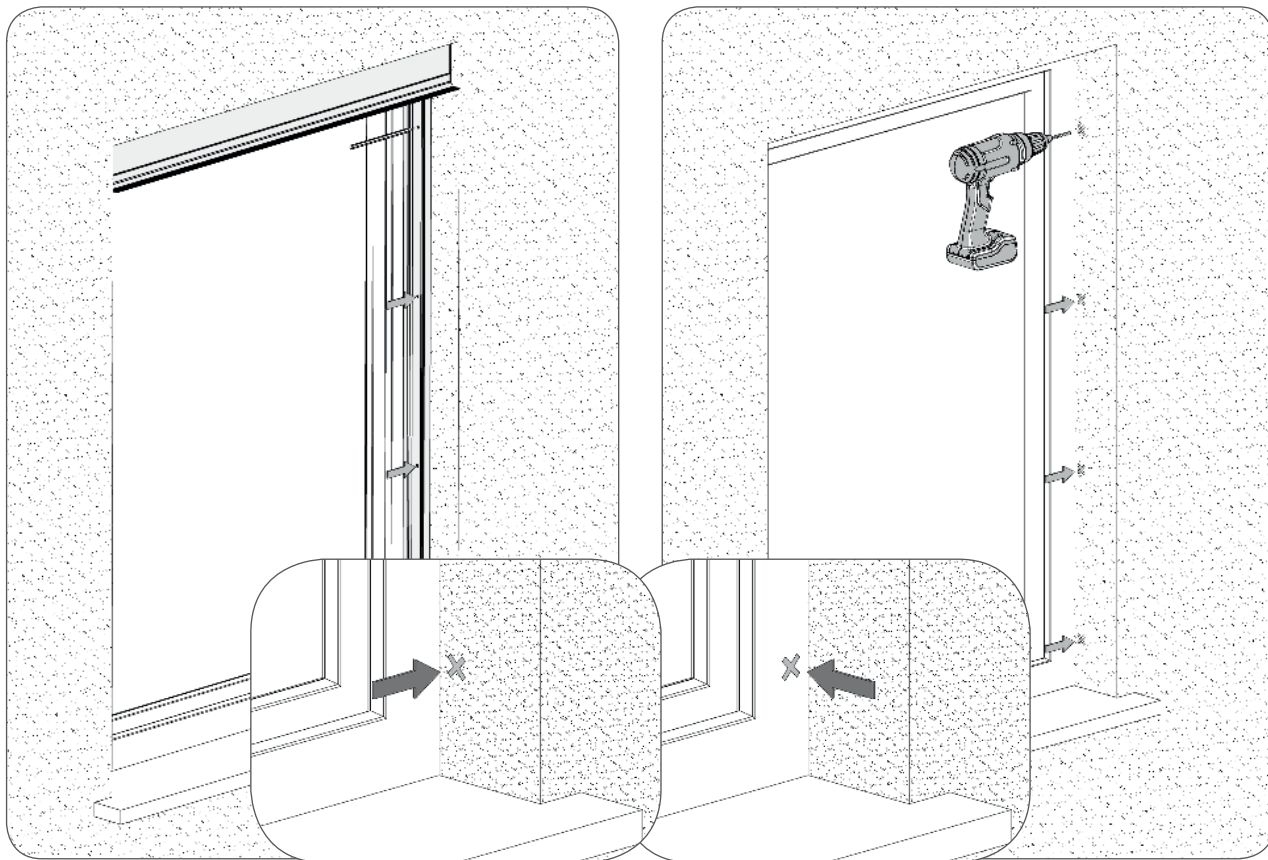


 *Montując screen we wnęce montaż zatyczki jest opcjonalny.*

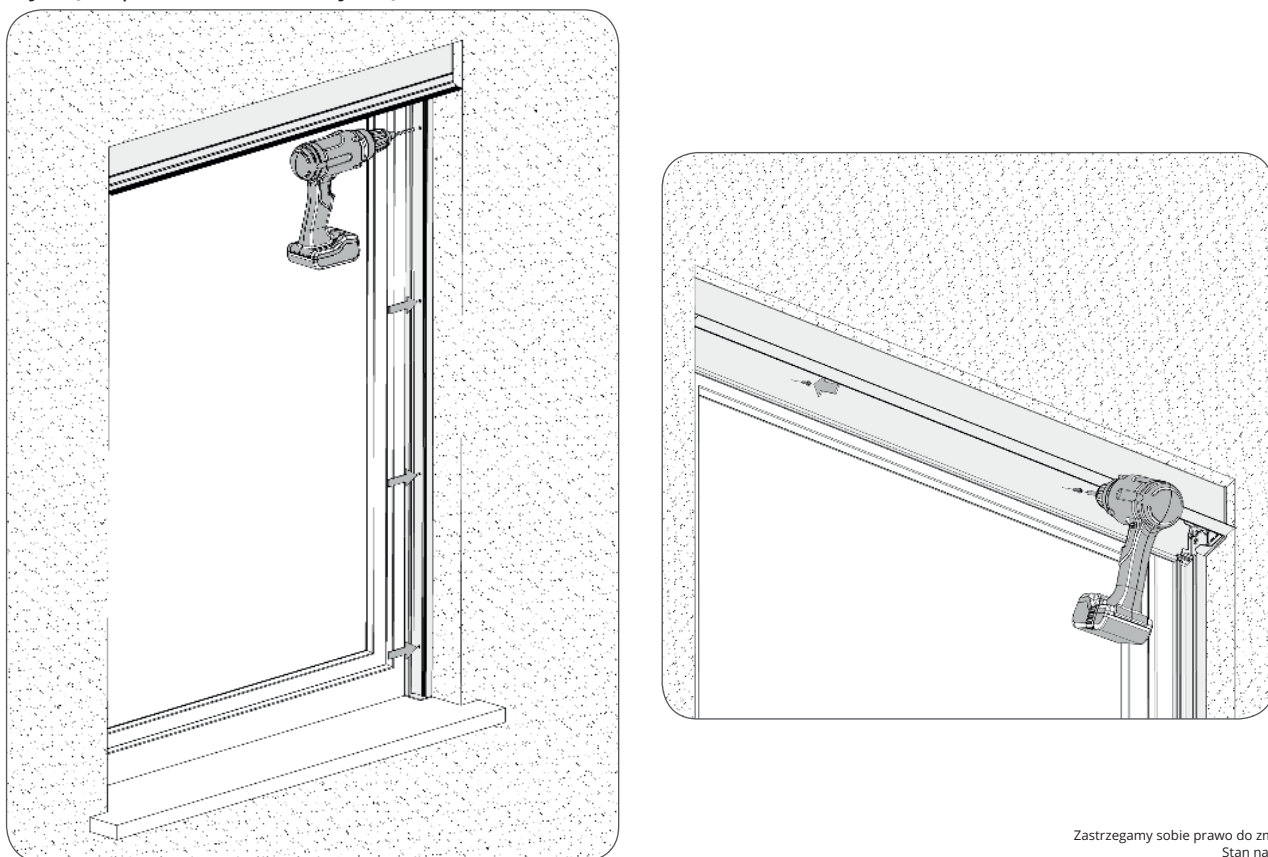
b) Przyłożyć prowadnice i sprawdzić prostopadłość.

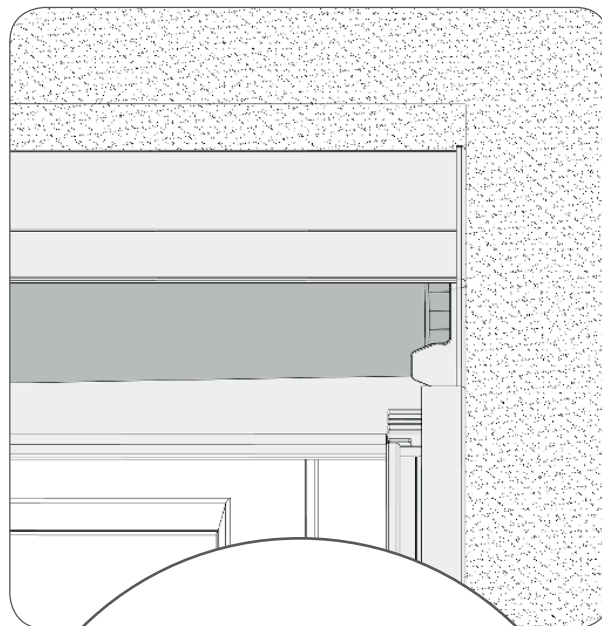
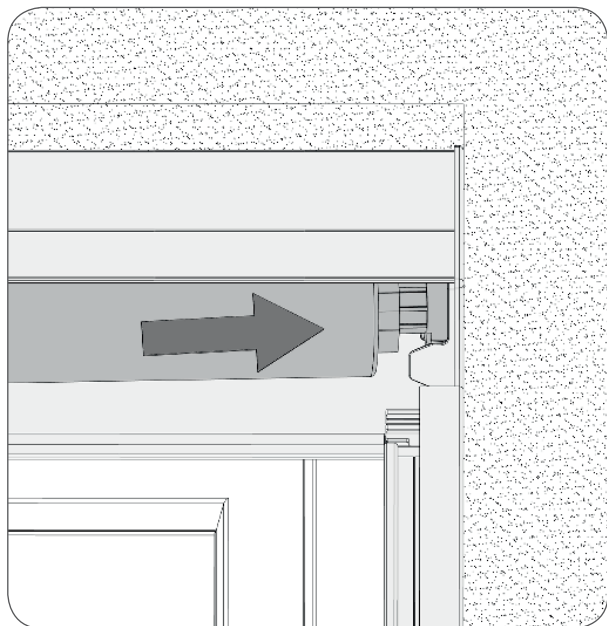


c) Odznaczyć i wywiercić otwory.

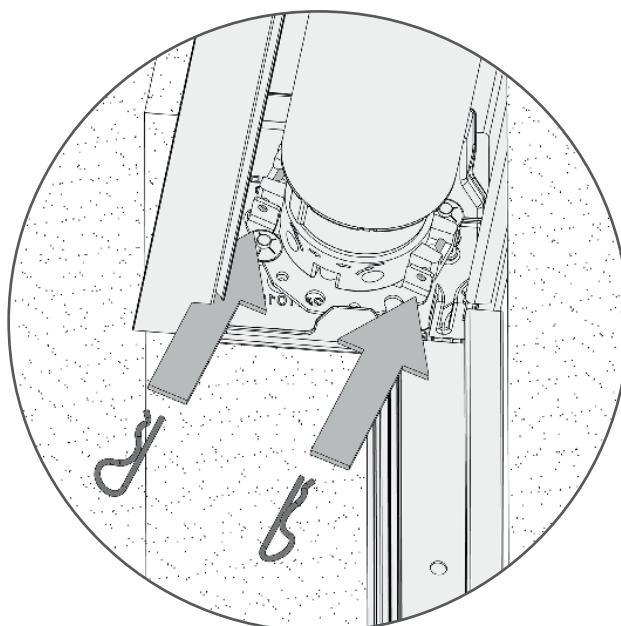
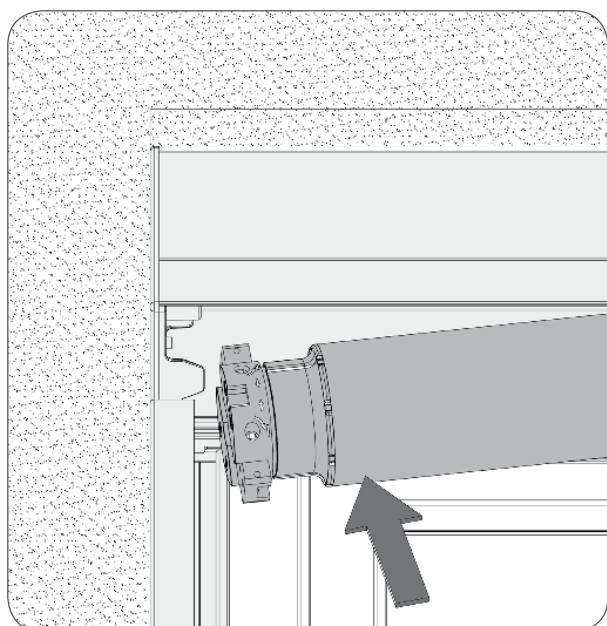
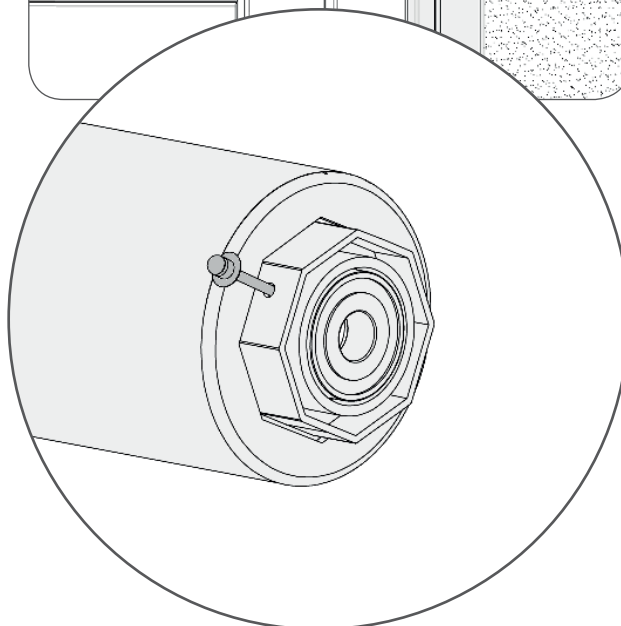


d) Przykręcić prowadnice i skrzynkę.

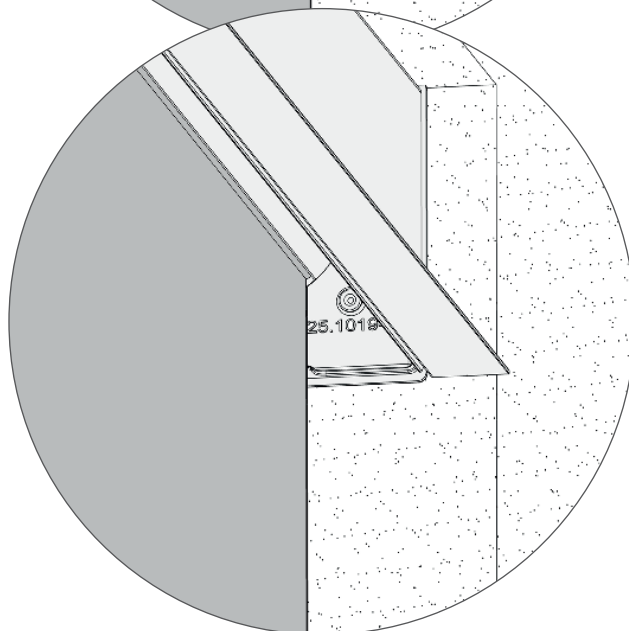
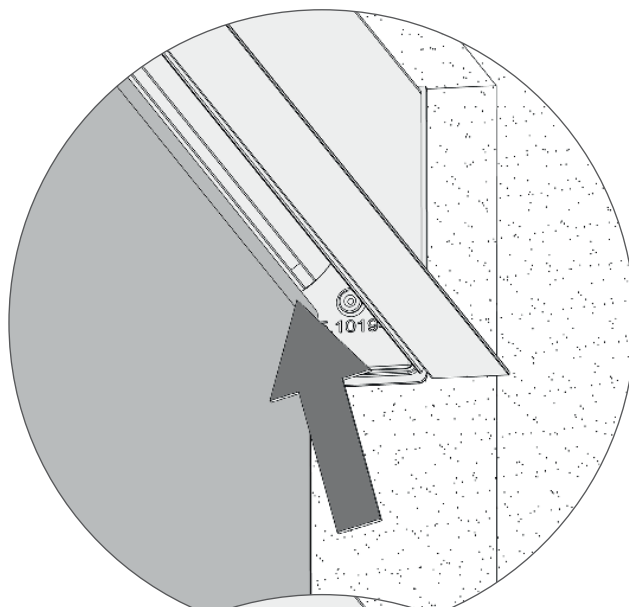
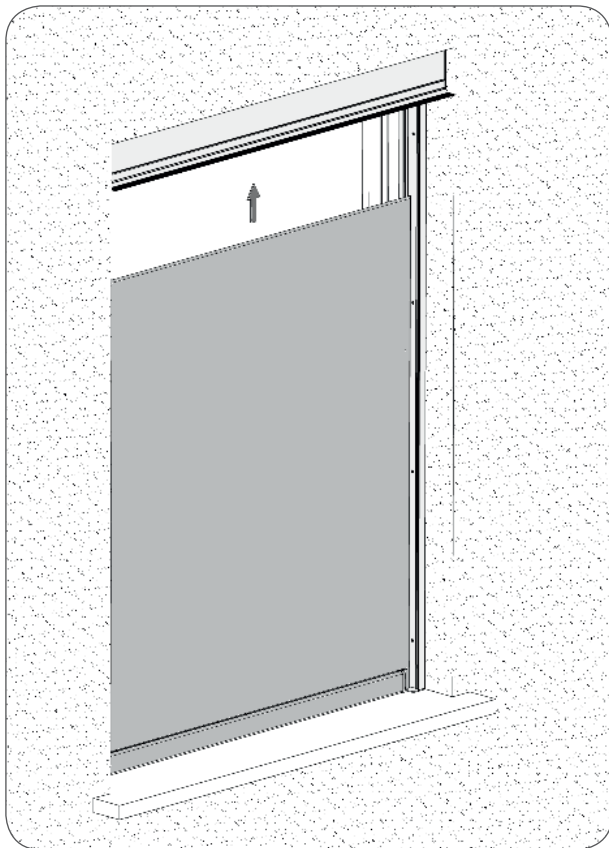




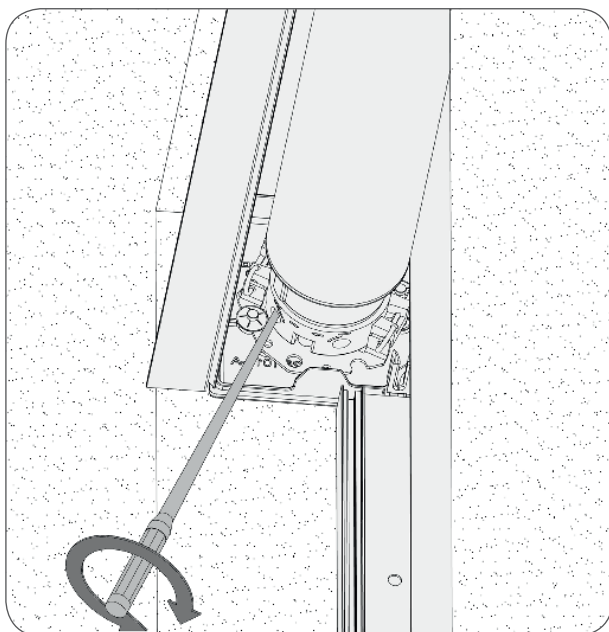
⚠ Wkładając rurę, ścisnąć maksymalnie teleskop.
Teleskop można zablokować nitem.



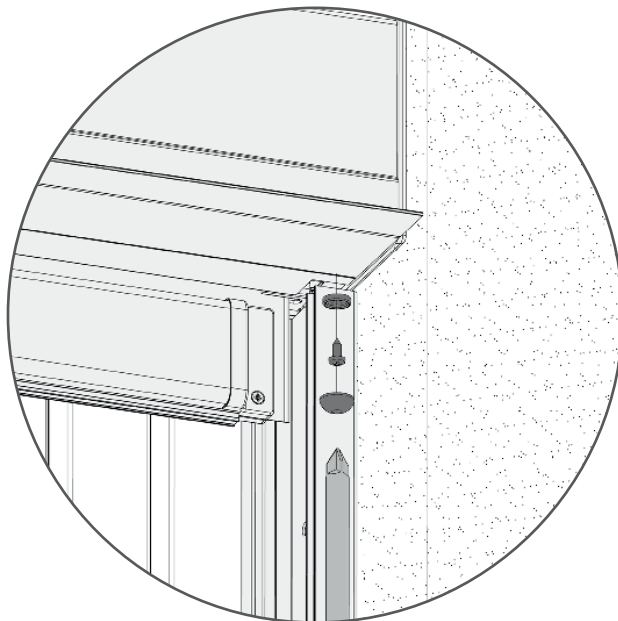
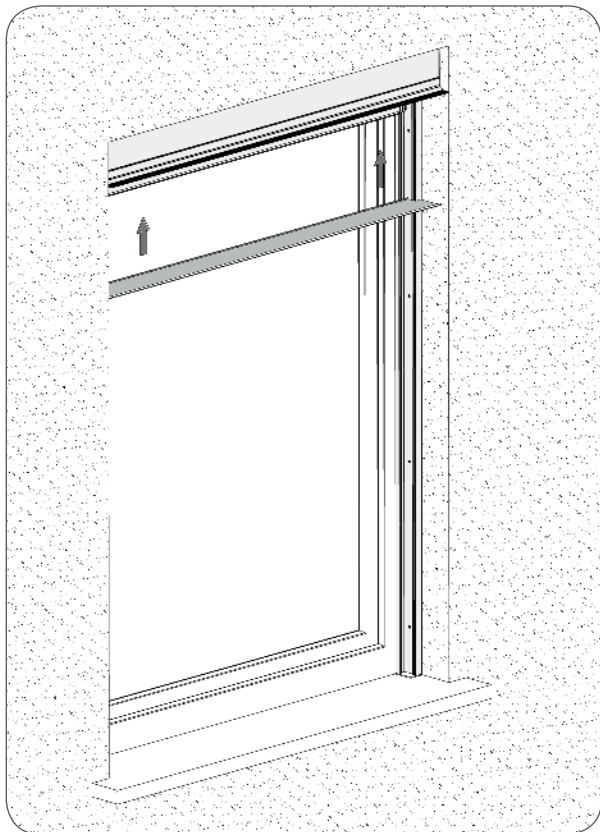
e) Zakliknąć materiał w rurze.



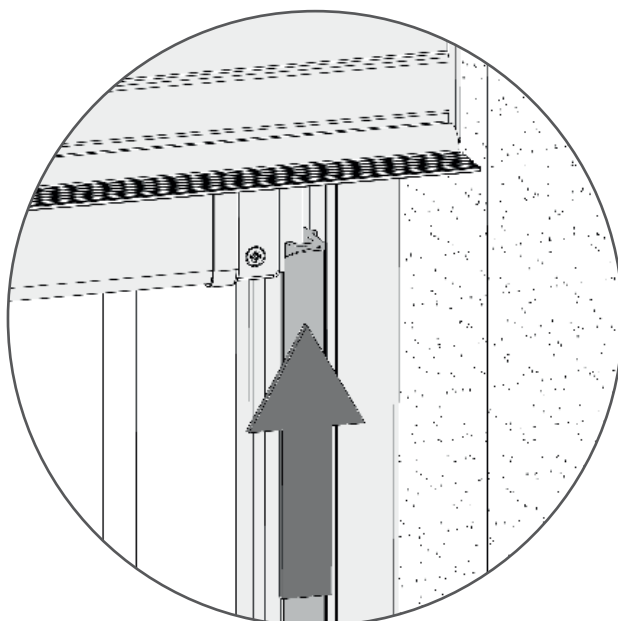
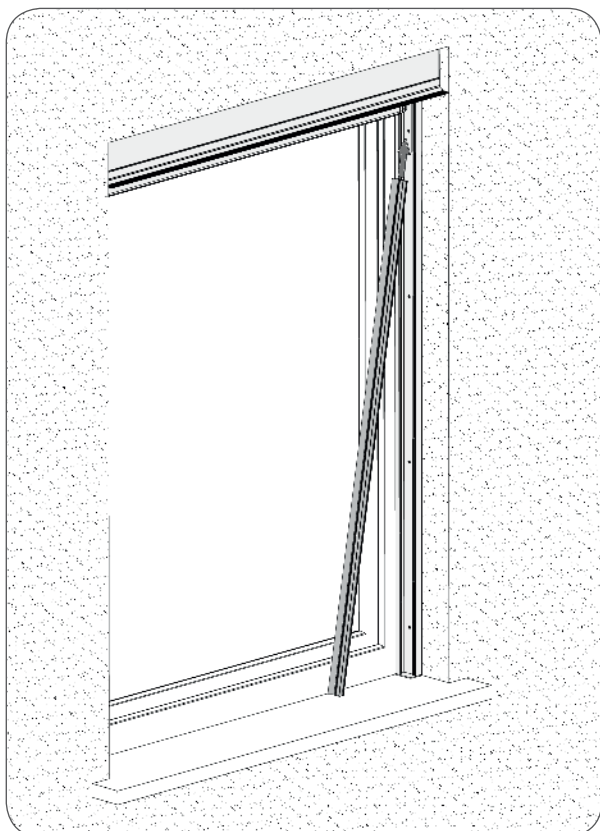
f) Ustawić pozycje krańcowe.



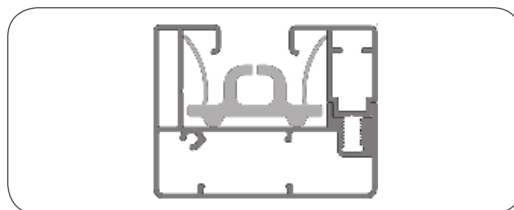
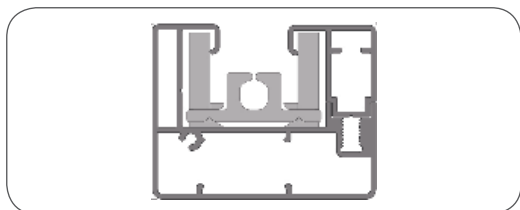
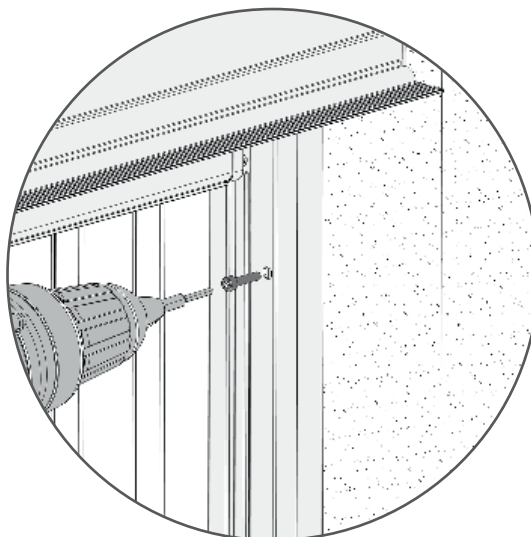
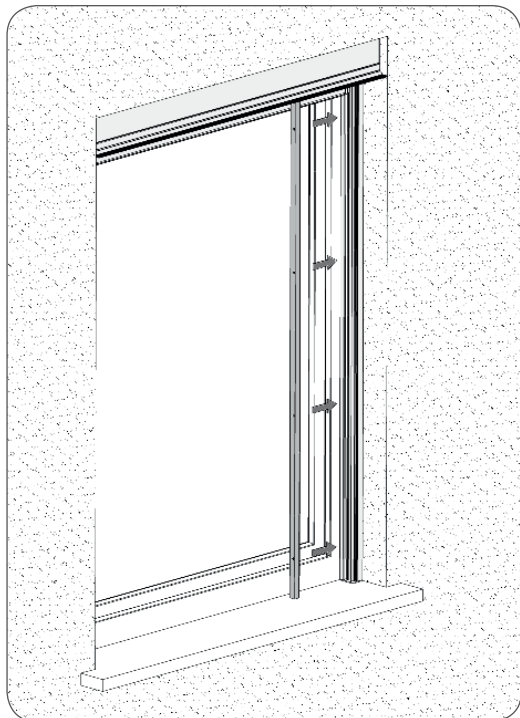
g) Zamknąć skrzynkę.



h) Włożyć napinacz ZIP.



i) Przykręcić przód prowadnicy.



j) Założyć zaślepki i sprawdzić działanie.

