

INSTRUKCJA REGULACJI ZAWIASU UKRYTEGO "WU 1R"

ADJUSTMANT INSTRUCTIONS FOR "WU 1R" HINGE

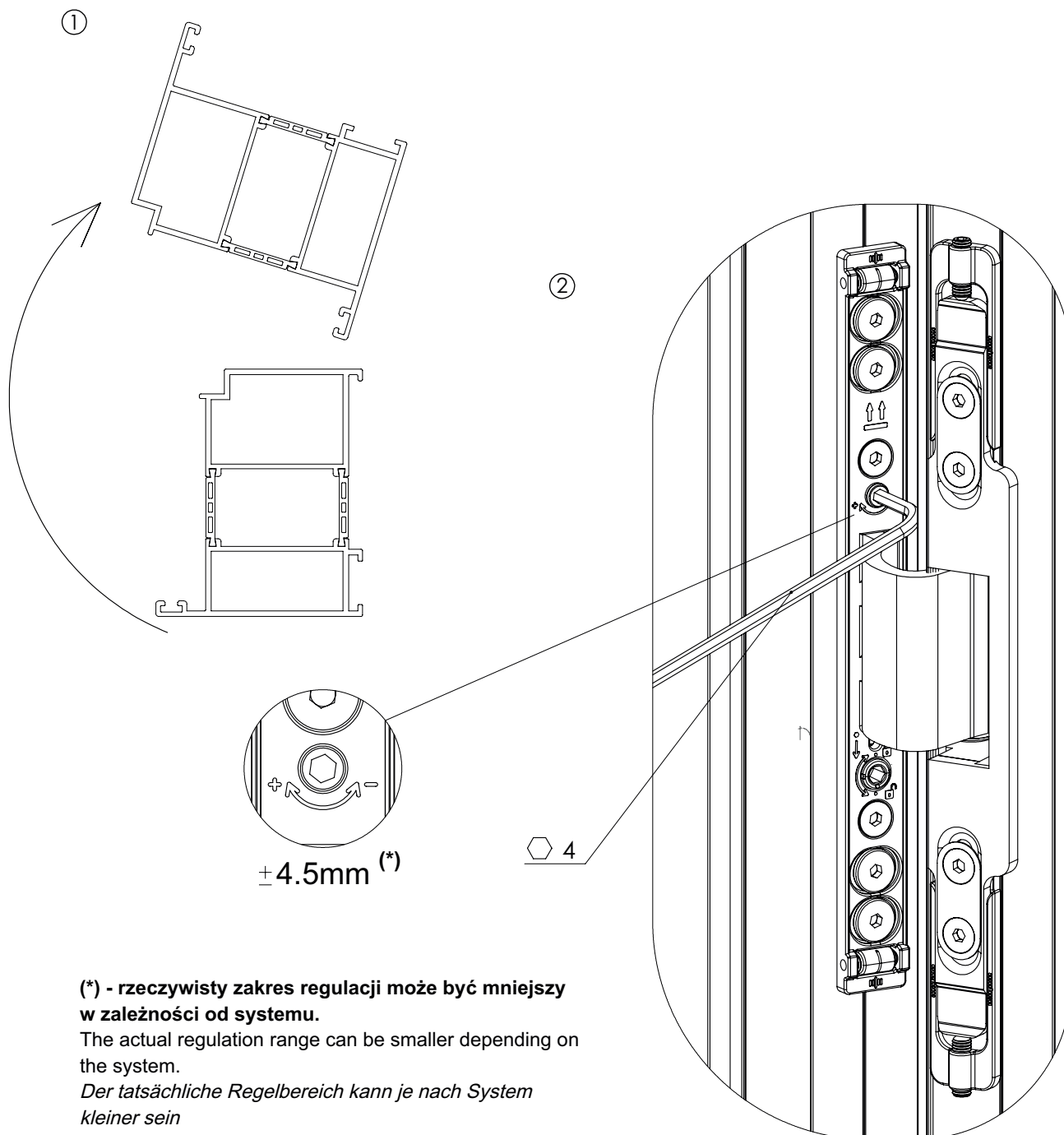
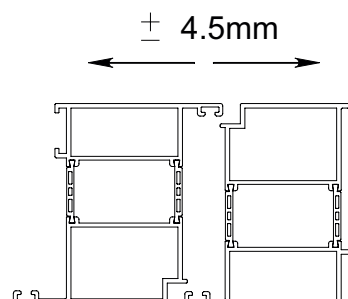
ANWEISUNGEN FÜR DAS VERDECKTES BAND "WU 1R"



REGULACJA PRAWO / LEWO $\pm 4.5\text{mm}$ (*)

HORIZONTAL ADJUSTMENT LEFT / RIGHT

EINSTELLUNG LINKS / RECHTS



(*) - rzeczywisty zakres regulacji może być mniejszy w zależności od systemu.

The actual regulation range can be smaller depending on the system.

Der tatsächliche Regelbereich kann je nach System kleiner sein

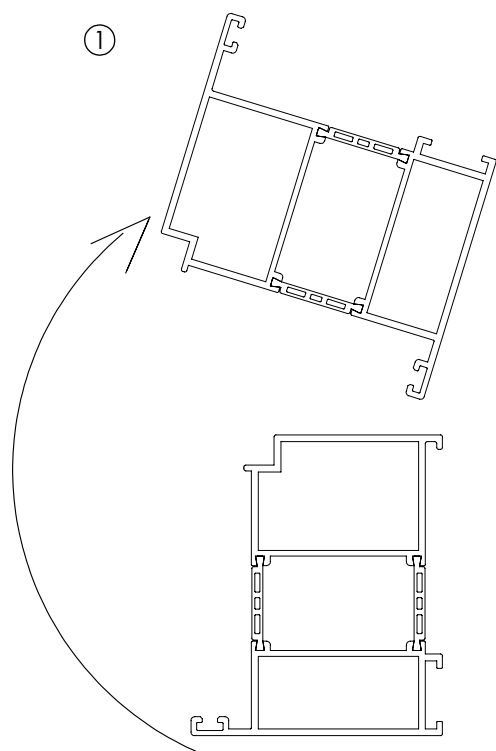
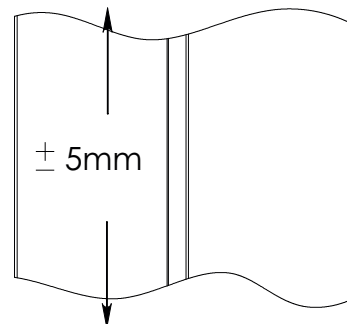
INSTRUKCJA REGULACJI ZAWIASU UKRYTEGO "WU 1R"

ADJUSTMANT INSTRUCTIONS FOR "WU 1R" HINGE
ANWEISUNGEN FÜR DAS VERDECKTES BAND "WU 1R"



REGULACJA W PIONIE ±5mm

VERTICAL ADJUSTMANT
VERTIKALE EINSTELLUNG

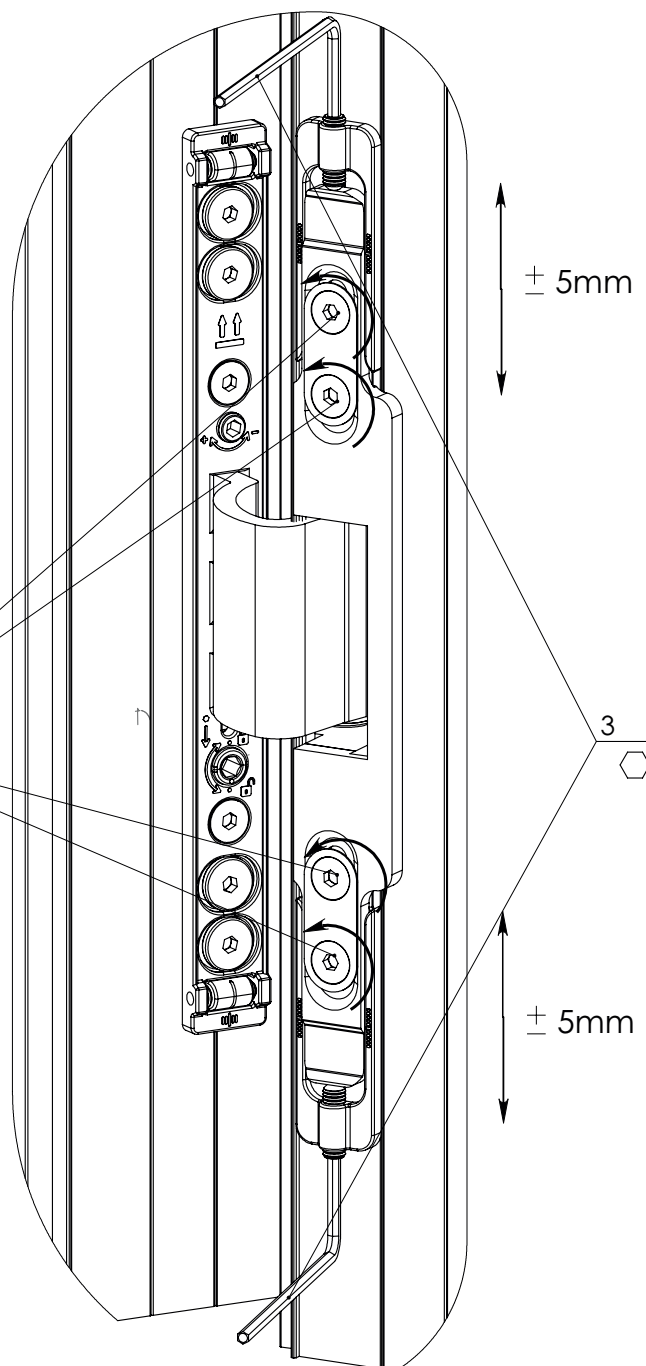


Poluzować wkręty o 1 obrót.

Loosen the screws by 1 turn.
Lösen Sie die Schrauben um 1 Umdrehung.

4

3



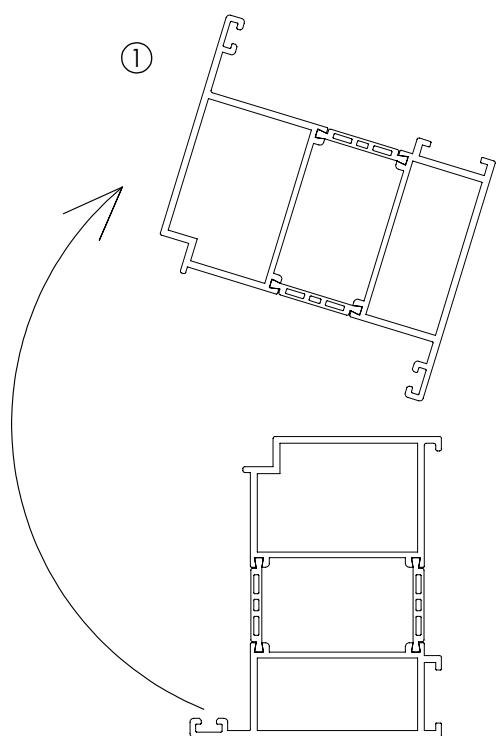
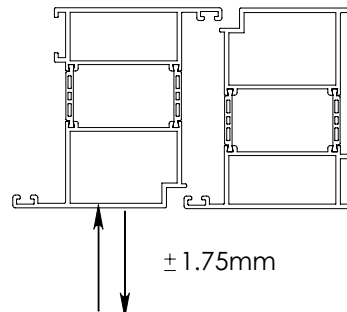
INSTRUKCJA REGULACJI ZAWIASU UKRYTEGO "WU 1R"

ADJUSTMENT INSTRUCTIONS FOR "WU 1R" HINGE
ANWEISUNGEN FÜR DAS VERDECKTES BAND "WU 1R"



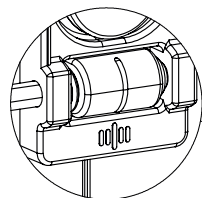
REGULACJA DOCISKU USZCZELKI $\pm 1.75\text{mm}$ (*)

ADJUSTING THE PRESSURE SEALS (facing)
EINSTELLUNG DER DICHTUNG (VERBLENDUNG)

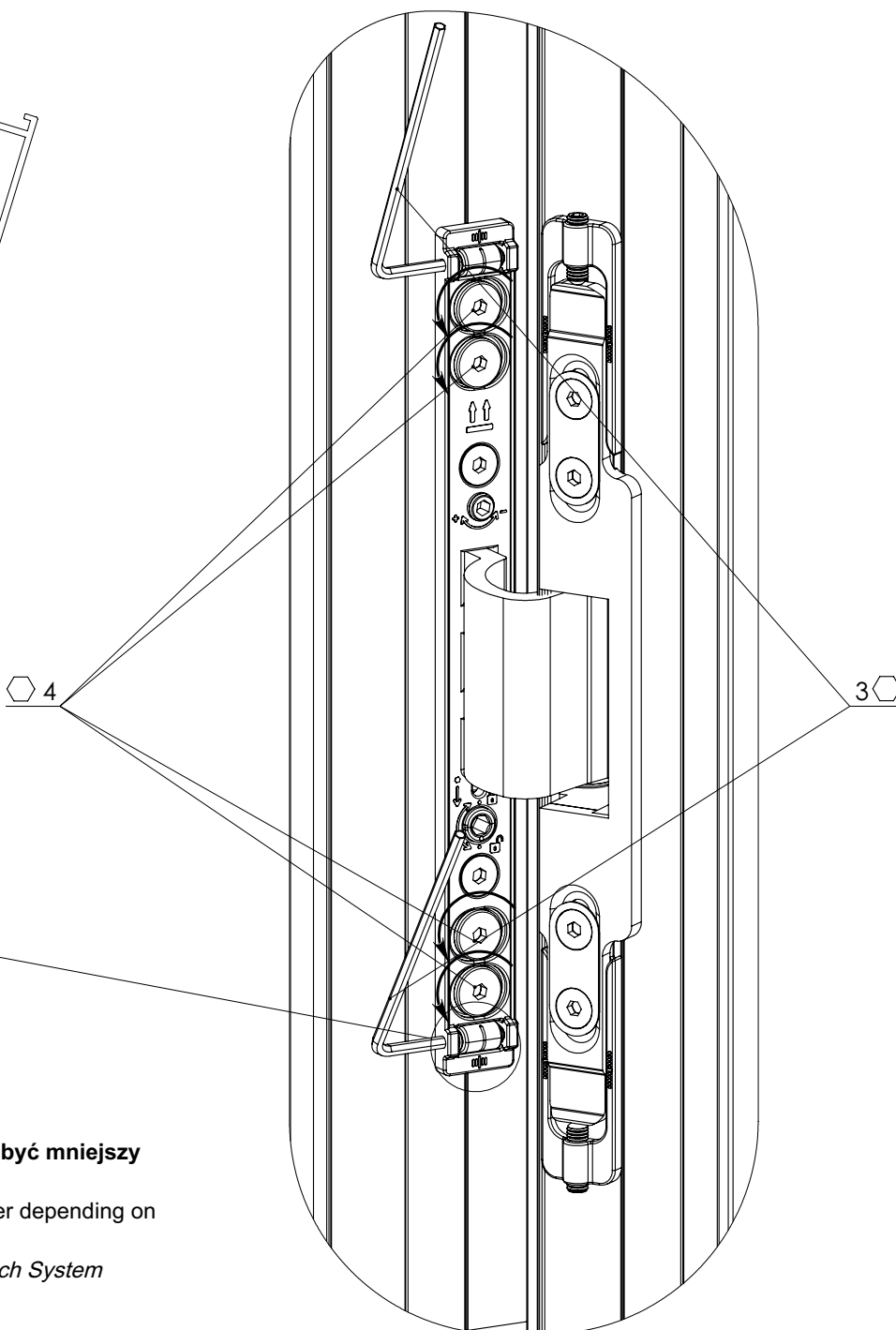


Poluzować wkręty o 1 obrót.

Loosen the screws by 1 turn.
Lösen Sie die Schrauben um 1 Umdrehung.



$\pm 1.75\text{mm}$ (*)



(*) - rzeczywisty zakres regulacji może być mniejszy w zależności od systemu.

The actual regulation range can be smaller depending on the system.

Der tatsächliche Regelbereich kann je nach System kleiner sein